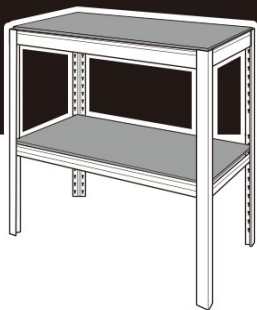


連結できるスチールラック S 2段

【取扱・組立説明書】

JAN:4549509 937432 **B1**



「安全上の注意とお願い」

このたびは本製品をお買い上げいただき、誠にありがとうございます。本製品を末永く安全に使用いただくために、使用前にこの取扱説明書を最後まで読み、正しく使用していただきますようお願いいたします。なお、お読みになった後も、お使いになる方がいつでも確認できる場所に大切に保管してください。用途以外で使用した場合の故障・修理・事故・その他の不具合については責任を負いかねます。

！ 使用上の注意

- 本来の用途以外には使用しないでください。
- 熱した鍋や、やかんなど熱い物を乗せないでください。
- 一点に片寄った荷重を掛けしないでください。落下するおそれがあります。必ず均等に荷重が掛かるようしてください。
- 物を乗せたままの移動は危険ですのでやめてください。
- ストーブやヒーターなど火気の近くに設置しないでください。本製品や机上物の加熱による変形・破損や火災の原因になります。
- 直射日光が当たる場所や高温多湿の場所などでは使用しないでください。変形や変色、カビ、サビなどの原因になります。
- 設置する床面がフローリングや畳などのキズが付きやすい場所の場合は、カーペットなどを敷いて保護してください。
- 熱い物や水に濡れた物、底のザラザラした物を直接置かないでください。変色や傷、カビ、サビなどの原因になります。
- 汚れを落とす際は、薄めた中性洗剤を使用してください。アルコール・ベンジン・磨き粉などは使用しないでください。
- また、シンナーなどは色落ちの原因となりますので使用しないでください。
- 棚板は木質製です。水分に弱いので、濡らしたり、水分を含んだものを長時間置いたままにしないでください。

！ 警告

- お子様が乗らないようにしてください。ケガや破損のおそれがあります。
- 本製品に乗る、もたれる、踏み台がわりに使用するなどの行為はやめてください。転倒したり破損すると危険です。
- 水平な場所に設置して使用してください。水平でない場所での使用は転倒し、ケガや破損のおそれがあります。
- 開封の際、製造時に使用した塗料や接着剤の臭気が発生する場合があります。化学物質などに敏感な方はアレルギー症状をおこす可能性もまれにありますので、組立て中または設置直後は、室内の換気を十分におこなってください。
- 各部がきちんと組立てられているか使用前に必ず確認してください。組立てが不十分ですと、使用中に破損や転倒し、ケガや机上物、周囲の物を破損させるおそれがあります。
- 組立て後もゆらみがないか確認の上、使用してください。またときどきゆらみが出ていないかを確認してください。

部品明細 ※組立てる前にあらかじめ、部品が揃っているかを確認してください。

[A] 角柱×4 	[B] 天井用広幅梁39cm×2 	[C] 細幅梁39cm×2 	[D] 棚板×2
[E] 補強金具×2 	[F] 天井用広幅梁79cm×2 	[G] 細幅梁79cm×2 	ゴムハンマー
[H] 端部キャップ×8 	[I] 柱接続用パーツ×4 (2段に重ねる場合のみ使用) ※使用しない場合もあります。 	[J] 柱クリップ×2 (横2列に並べる場合のみ使用) ※使用しない場合もあります。 	

組立て方法

- 組立ては、床に布やカーペットのあるところでおこない、商品や床などにキズが付かないよう注意してください。
- 平らな場所で作業してください。
- 組立説明書をよく読んでから組立ててください。
- ケガなどを防ぐため手袋を着用しておこなってください。
- 作業は大人2人でおこなうとスムーズです。

1 [A]角柱の穴に[B]天井用広幅梁39cmと[F]天井用広幅梁79cmをはめ込み、上の段のフレームを組立てます。棚板が乗る部分を必ず上向きにしてください。

※無理に押し込むと柱が変形することがあります。
※当て布をして付属のゴムハンマーなどで軽くたたいて入れてください。
※最下段は床から1穴以上空けてください。

[A] [B] [F] 当て布

※[A]角柱は大きな穴が上にくるように注意してください。

組立て時に使用するもの
＜使用するもの＞

- ゴムハンマー
しっかり固定させるために使用。
- 雑巾やタオルなど
本体にキズが付かないように使用。



2 好きな位置の角柱の穴に[C][G]の細幅梁をはめ込み中段のフレームを組立てます。

[C] [G]

3 [E]補強金具を差込みます。

[E]

4 [H]端部キャップを上下の四隅にはめ込み、[D]棚板をはめ込みは完成です。

[D] [H]

完成

※すべての棚が水平になっているか確かめてください。水平でない場合は段が違うか、しっかりはまっていない可能性があります。

※最後にガタツキがないかもう一度確認の上、使用してください。

品質表示

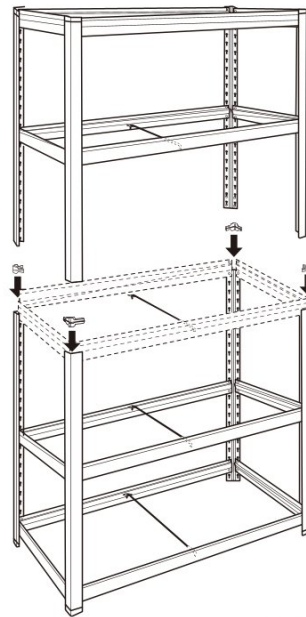
本体サイズ：(約)幅82×奥行42×高さ92cm(完成時)
材 質：棚板/MDF 柱梁/スチール 補強金具/スチール 端部キャップ/ポリプロピレン
接続パーツ/ABS樹脂 柱クリップ/スチール ゴムハンマー/合成ゴム、木
耐 荷 重：棚板1枚あたり/(約)40kg
総耐荷重：(約)80kg

※この商品は、縦・横に連結して使用することができます。連結使用の場合は裏面をよく読み、正しく連結の上、安全をよく確かめてから使用してください。

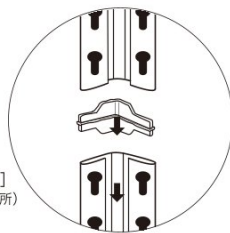
販売者：株式会社カインズ
【お問い合わせ先】0120-87-7111
MADE IN CHINA

縦に3段タイプを連結して使用する場合

縦連結の場合



【A】角柱4本に【I】柱接続用パーツをはめ込み
しっかり固定します。

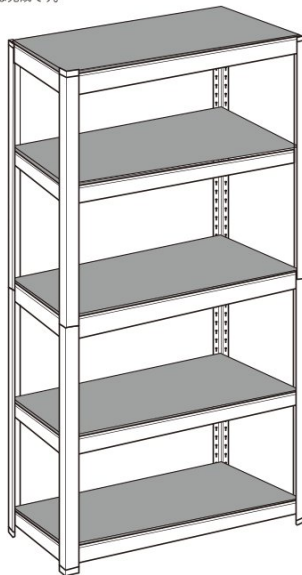


【B】【F】天井用広幅梁は、接続部分の強度を上げるため
上下柱の最先端部を梁でかぶせるように取付けてください。
両方の柱にかぶせないと強度が不十分で危険です。



※こちらの配列の場合は、別売りの棚3段タイプが必要です。

縦連結完成図 棚板を最後にはめ込めば完成です。

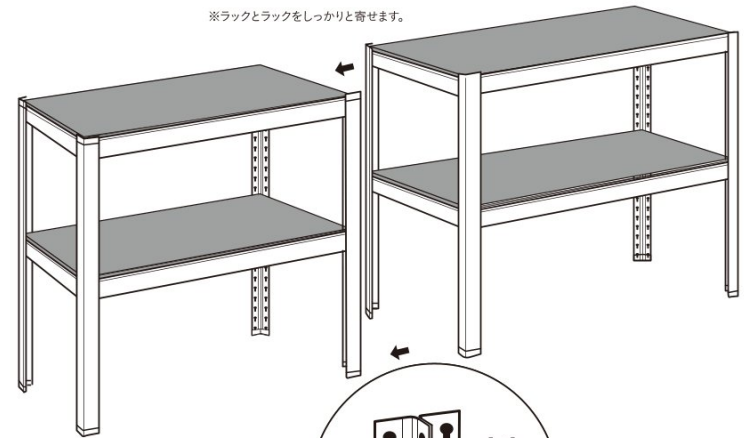


※すべての棚が水平になっているか確かめてください。
水平でない場合は段が違うか、しっかりはまってい
ない可能性があります。

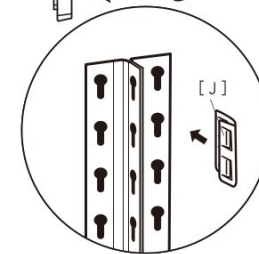
※最後にガタツキがないか
もう一度確認の上、使用してください。

横に2つ連結して使用する場合

横連結の場合



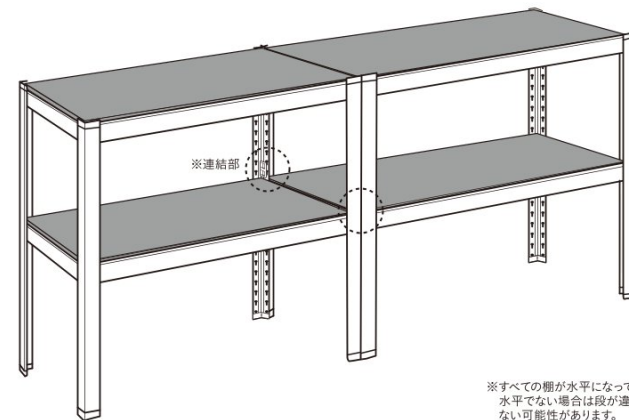
※ラックとラックをしっかり寄せます。



※かさなり部分に【J】柱クリップを
2か所にはめ込みます。

※こちらの配列の場合は2つお求めください。

横連結完成図 【A】角柱に【J】柱用クリップを2か所はめ込み、しっかりと固定します。



※すべての棚が水平になっているか確かめてください。
水平でない場合は段が違うか、しっかりはまってい
ない可能性があります。

※最後にガタツキがないか
もう一度確認の上、使用してください。