

バスケットが置けるハンガーバー付きランドリーラック BLR-186BK

【取扱・組立説明書】

この度は、本製品をお買い上げいただき、ありがとうございます。
安全に使用していただくため、「取扱・組立説明書」を必ず確認の上、正しく使用してください。また、「取扱・組立説明書」は保管していただき、必要なときにお読みください。

▲ 組立前の注意

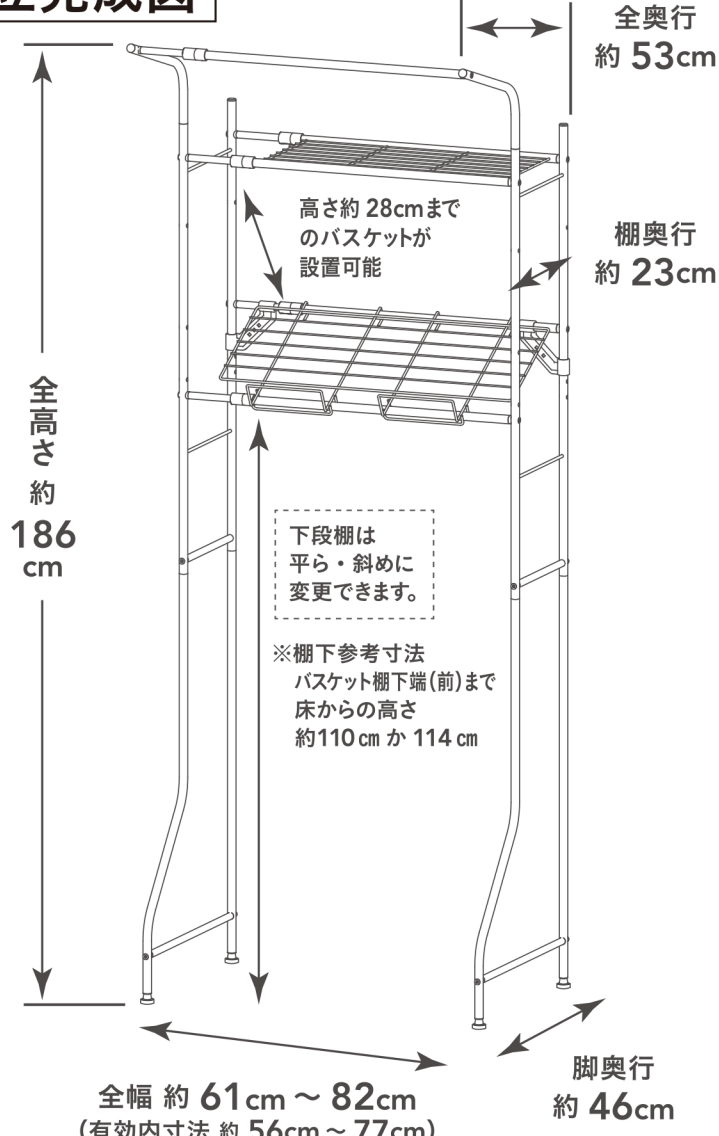
- パイプの切り口や穴等には手を触れないでください。ケガをするおそれがあります。
- 手袋を着用して作業を行ってください。
- 広い平らな場所で作業を行い、床などにキズをつけないよう注意してください。
- 小さな部品がありますので、お子様がさわらないよう注意してください。
- 各部品の向きを確かめてから組立作業に入ってください。
- ねじ類はいきなり強く締め付けてしまわず、部品が外れない程度に仮組みし、全体のバランスを整えながらしっかりと締め付けてください。
- 組立て作業は、本体を横に倒して行うと組立てやすくなります。

部品明細

※組立てる前に部品がすべてそろっていることを確認してください。
※固定ねじとエンドリングは、使用箇所に取り付けてあります。外して使用してください。

品名	形状	数	品名	形状	数
前支柱	アジャスター	2	ネット棚	固定ねじ、エンドリング大、4か所にエンドリングと固定ねじが付いています。	1
後支柱	アジャスター	2	ハンガーバー	固定ねじ、エンドリング小、パイプ、パイプホルダー、パイプホルダーを回してゆるめると棚パイプを出すことができます。	3
上支柱	キャップありなし	2	横パイプ大	固定ねじ、エンドリング小	2
腕パイプ	キャップ	2	横パイプ小	固定ねじ	2
バスケット棚		1	六角レンチ		1
左補強板	穴3つ	1			
右補強板	穴2つ	1			

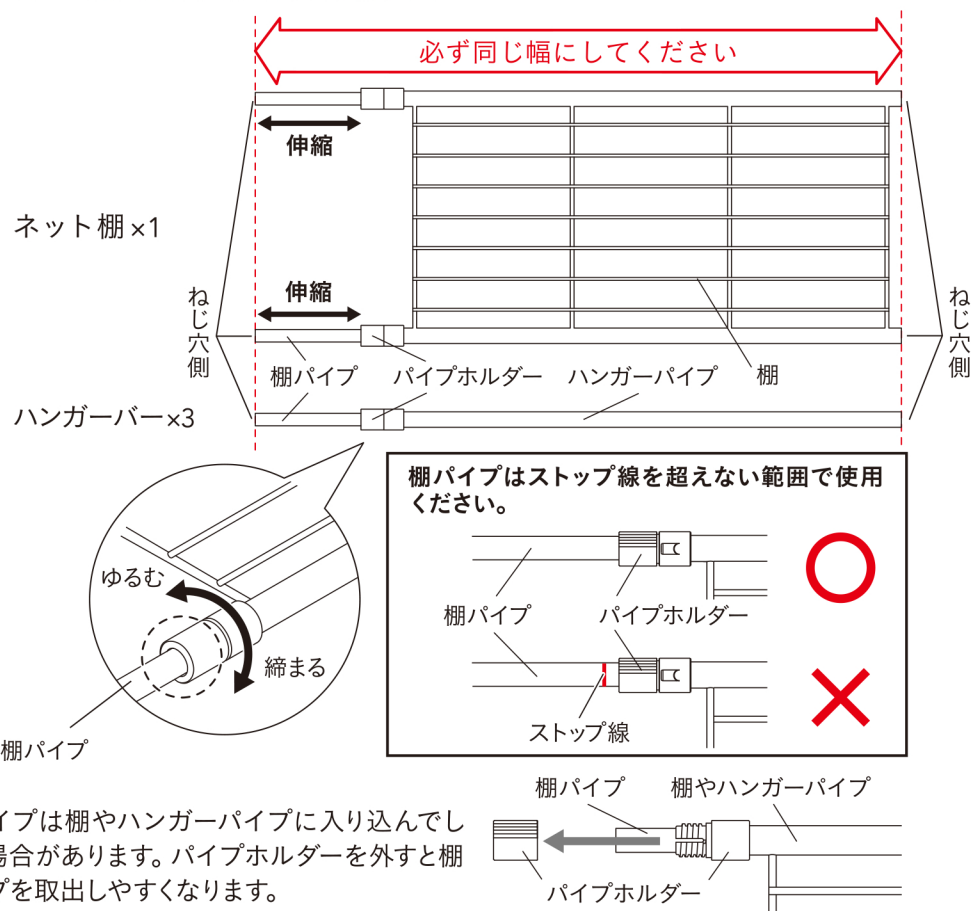
組立完成図



組立方法

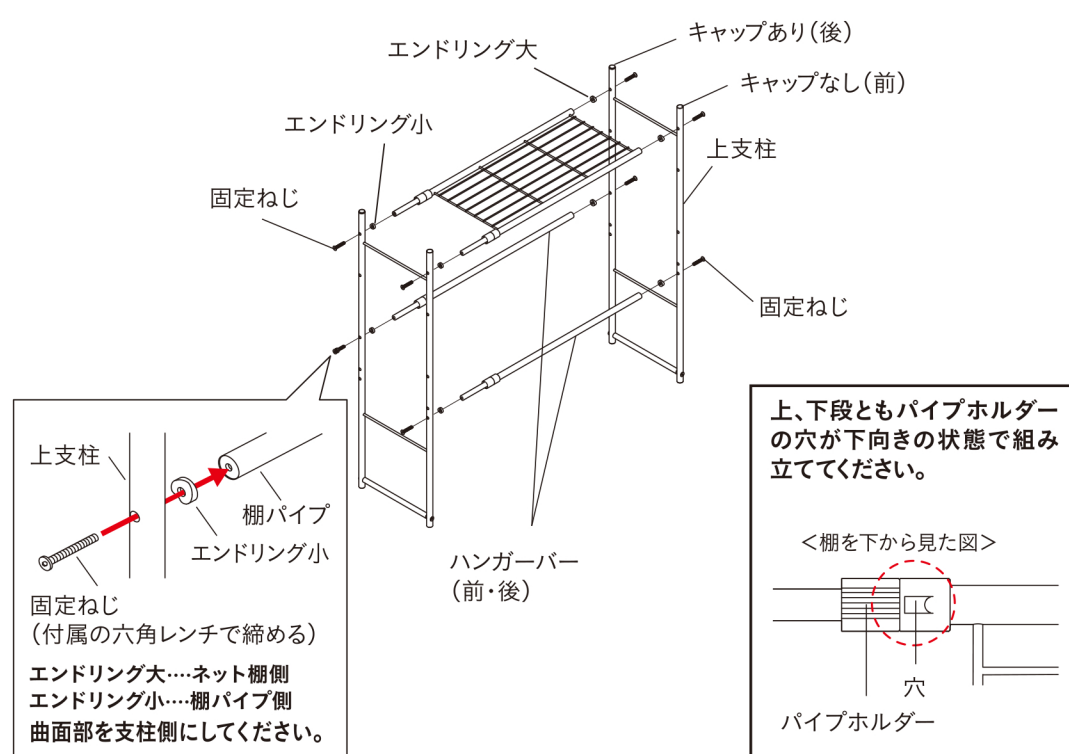
1 棚とハンガーバーの幅調整

パイプホルダーをゆるめて棚パイプを伸縮させ、使用したい棚幅を決めます。
パイプホルダーを締め、棚幅を固定してください。



2 棚の組立て

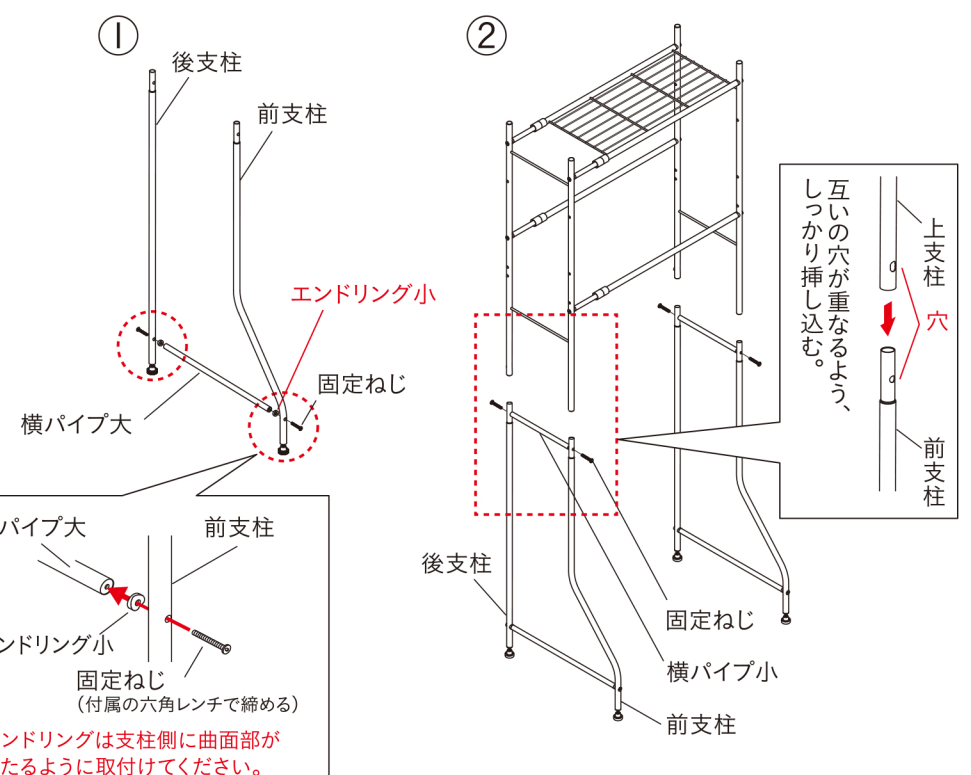
支柱と棚の方向に注意して、固定ねじとエンドリング(大、小あり)を付属の六角レンチで仮締めしてください。横に倒すと組立てが簡単です。
※ハンガーバーは3組のうち2組を使用します。
※ネット棚とハンガーバーの取付け位置については、下記の「補足」を確認してください。



3 棚と支柱の組立て

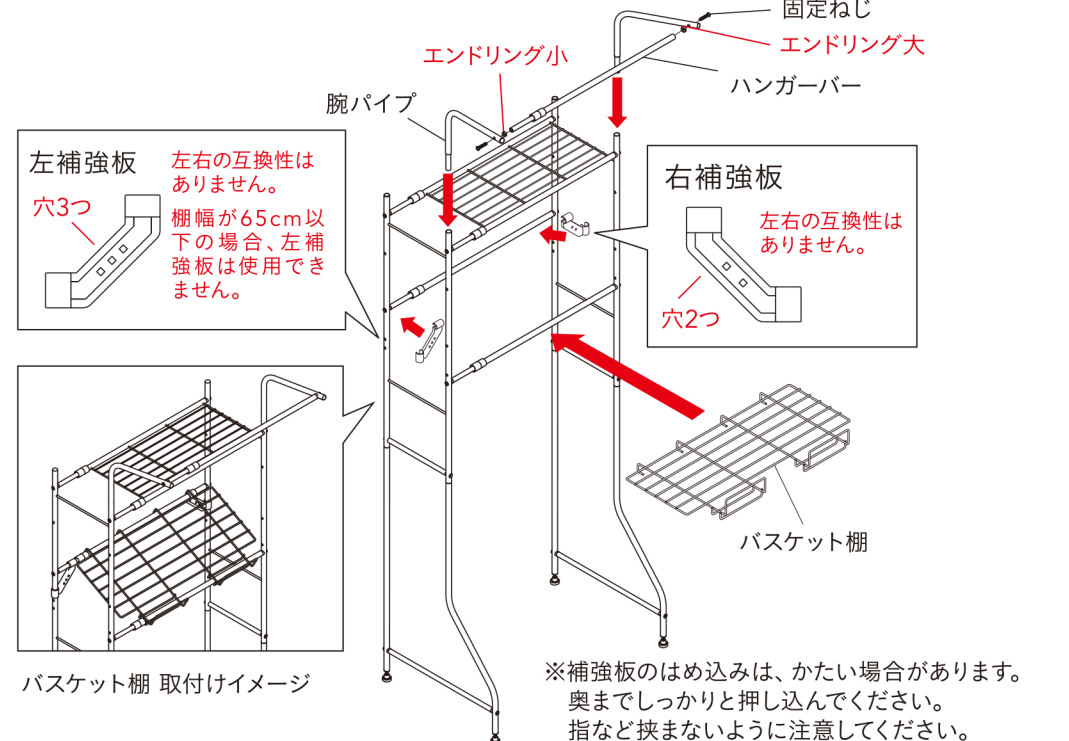
※固定ねじは仮締めしてください。組立ての最後に締め付けます。

- 前支柱と後支柱を横パイプ大でつなぎます。
- ①に、上支柱を押し込みます。横パイプ小を固定ねじで取付けて、付属の六角レンチで仮締めします。※横パイプ小の取付けに、エンドリングは不要です。



4 ハンガーバーと付属部品の取付け、設置

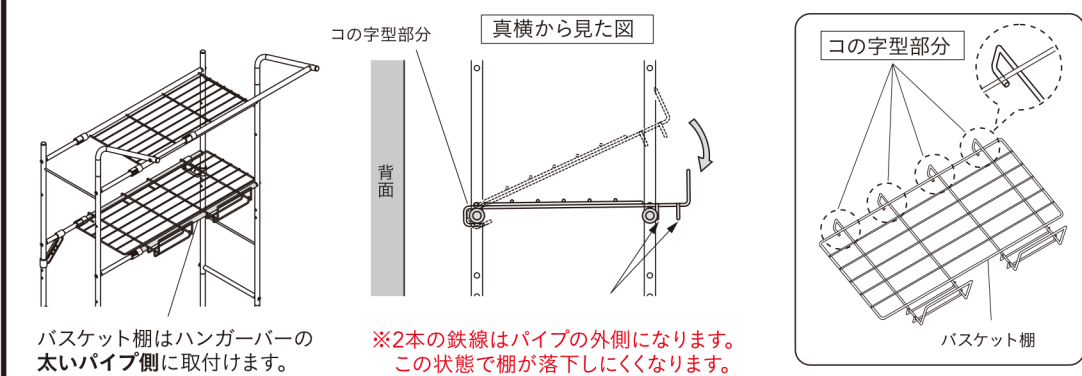
- 腕パイプ2本を上支柱の前側に押し込みます。
- ハンガーバー(1組)を下図のように取付けます。
- 左右の補強板をはめ込みます。
- バスケット棚をセットします。
- 設置場所に置き、ねじがなにか確認後各ねじを六角レンチでしっかりと締め付けてください。再度棚幅を伸縮調整する場合は、棚・ハンガーバーとも同じ長さにしてください。



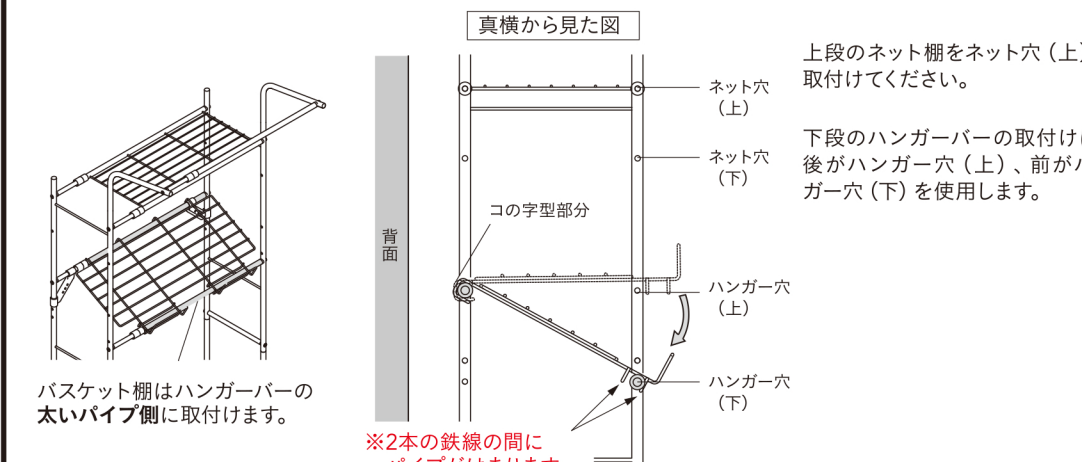
補足

バスケット棚の「コの字型」部分を後ろ側のハンガーバーに引っかけてから、前側のハンガーバーに下して置くことで、以下のような組立て方ができます。
真横から見た図のような位置に収まっているか確認してください。各部のゆるみやガタツキがないか、確認してから使用してください。

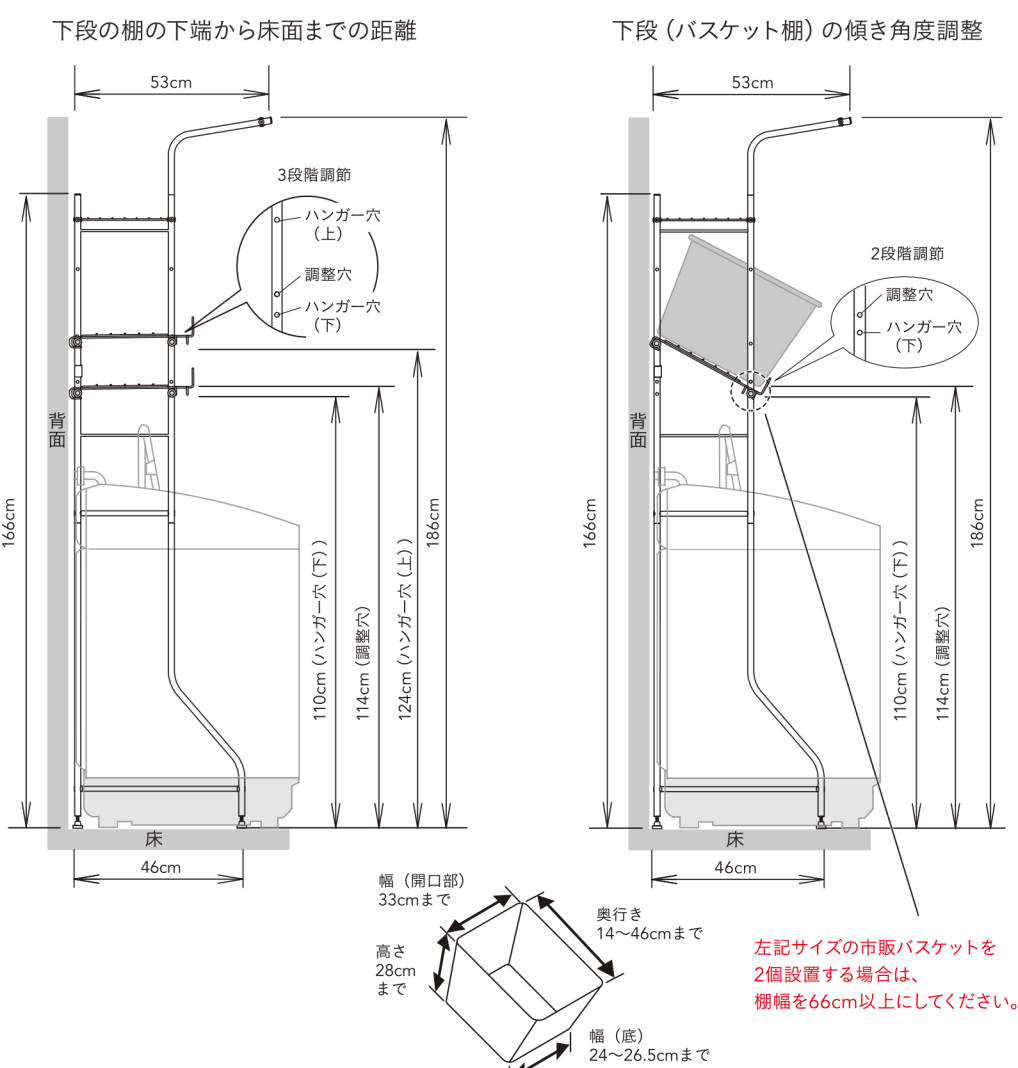
●上段・下段ともに棚として使用する場合



●下段をバスケット台として使用する場合



●本体の寸法、および調整穴について



▲ 使用上の注意

- この商品は屋内用です。洗濯機用の棚以外の用途には使用しないでください。
- しっかりと水平なところで使用してください。ガタツキはアジャスターで調整してください。
- 直射日光の当たるところ、高温となるところ、また浴室のような湿度の高いところでは使用しないでください(劣化やサビの原因になります)。
- 発熱器具や燃焼器具、または火気のそばでは絶対に使用しないでください。
- 必ず表示耐荷重の範囲内で使用してください。また、倒れないように、荷重はバランスよく載せたり掛けたりしてください。特にハンガーパイプにおいては耐荷重範囲内であってもバランスによって前倒れしないか注意してください(耐荷重は測定値であり、保証するものではありません)。
- 下段を棚として使用する場合、構造上、下段用ネットが外れる場合があります。特に荷重バランスに注意して使用してください。
- 市販のバスケットは、形状によって、表記サイズ以内であっても本製品への設置に適合しない場合があります。また本製品に適合しないと感じた場合、使用しないでください。落下・転倒・ケガの原因になります。
- 危険物、貴重品、破損のおそれのあるものなどは載せたり、掛けたり、周囲に置いたりしないでください。
- 急激に荷重を掛けたり強く引く、揺るなどの行為は転倒や破損、ケガの原因になります。
- 移動時は載せてあるものを、掛けてあるものをすべて取除いてください。
- 幅寸法は伸縮範囲内で使用してください(ストップ線を越えての使用はしないでください)。
- 構造上、力を加えると多少の揺れが生じます。通常使用においては差し支えございません。
- 消臭剤、芳香剤、化粧品、整髪料、酸性洗剤、アルカリ性洗剤、油脂、有機溶剤(ペンジン、シンナーなど)の付着は変質劣化の原因となります。付着した場合は直ちに取除いてください。
- 汚れは、水で薄めた中性洗剤でふき取り、水ぶきでふき取った後、乾いた布でふき取ってください。たわし、磨き粉で磨くとキズがつきます。
- 水や汚れが付いたまま放置しておく、サビの原因になりますのでしっかりとふき取ってください。
- 使用中、ゆがみ、ねじれ、ねじのゆるみなどが発生する場合があります。定期的な点検を行い、調整を行ってください。
- 破損やひび割れなどの異常が発生した場合は、使用を中止してください。
- 天災などの不可抗力や改造、経年劣化、製品本来の用途から逸脱した使用による故障、破損、事故に対する補償は致しません。

品質表示

材質: 棚、支柱/スチール(エポキシ樹脂塗装)
樹脂部/ポリプロピレン、ABS樹脂
ねじ類/スチール(亜鉛メッキ)

製品外寸法: (約)幅61~82×奥行53×高さ186cm
棚部有効寸法: (約)幅49×奥行24.5cm
有効内寸法: (約)幅56~77cm
耐荷重: 棚/1段あたり4kg
ハンガーバー/3kg
本体重量: (約)4.15kg

※商品は予告なく仕様変更する場合がございます。
※イラストはイメージです。

#88 BLR-186BK



販売者: 株式会社カインズ
〒367-0030
埼玉県本庄市早稲田の杜1-2-1
0120-87-7111
MADE IN CHINA

N230801