

CAINZ

コンテナを載せやすい 折りたたみスリム二輪車 ノーバンク

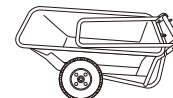
【取扱説明書】

JAN:4549509946373

コンテナを載せやすい折りたたみスリム二輪車 ノーバンク

商品明細

本体 x1



「安全上の注意とお願い」

このたびは本製品をお買上げいただき、誠にありがとうございます。本製品を長く使用するために、使用前にこの取扱説明書を最後まで読み、正しく使用してください。なお、読んだ後も使用する方がいつでも確認できる場所に大切に保管してください。用途以外で使用した場合の故障、修理、事故、その他の不具合については責任を負いかねます。



警告

※誤った取扱いをしたときに、

死亡や重傷を負う可能性が想定される内容です。

- 過積載、片積みは破損や転倒の原因になりますのでやめてください。
- 人は絶対に乗らないでください。転倒の原因になります。
- 坂道や傾斜地には絶対に止めないでください。事故の原因となります。



使用上の注意

※誤った取扱いをしたときに、

傷害を負う可能性及び物的損害が想定される内容です。

- 本来の用途以外には使用しないでください。
- 火のそばに置かないでください。
- 主に屋外での使用を想定していますので、原則的には室内での使用はしないでください。
- 大きな荷物を運ぶときは、補助者をつけてください。荷物が落ちる原因になります。
- ボルトやナットがゆるんだ状態で使用しないでください。故障し事故の原因になります。
- お子様の手の届かない場所に保管してください。
- 雨や直射日光の当たらない、風通しのよい場所で保管してください。

コンテナを載せやすい折りたたみスリム二輪車 ノーバンク / 型番：CKN-01DGN カラー／ダークグリーン

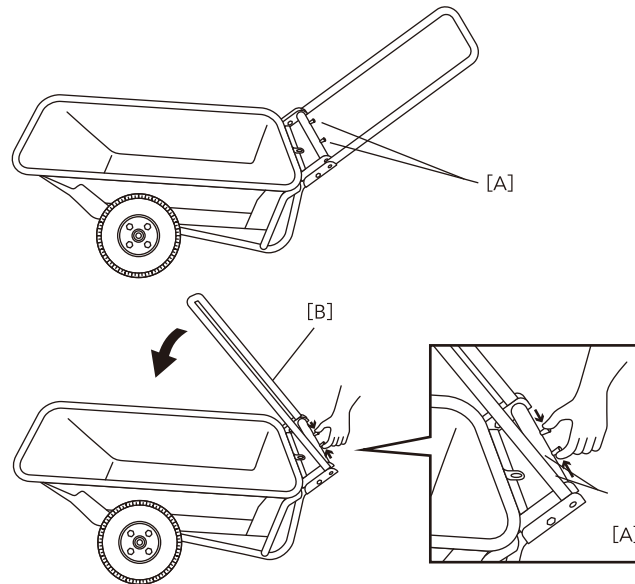
品質表示

材質：本体/スチール ハンドル/スチール
タイヤ/スチール、ポリウレタン ネジ部/スチール
サイズ：(約) 幅 1,200× 奥行 545× 高さ 685mm (※ハンドル含む)
荷台内寸 (平面部)：(約) 幅 515× 奥行 345mm 耐荷重：(約) 60kg

販売者：株式会社カインズ
【お問い合わせ先】
0120-87-7111
MADE IN CHINA

折りたたみ方法

■ [A] の部分をつまみながら [B] ハンドルを倒して折りたたんでください。



⚠ 使用前にネジがしっかり固定されているか確認してください。

※使用するときは、[A] の部分をつまみながら [B] ハンドルを最後まで起こし上げ、[A] から手を離し、ハンドルがしっかり固定されたのを確認してから使用してください。