

CAINZ

# 座面下に収納しやすい人工木アルミ縁台 90cm

## 【組立・取扱説明書】

JAN:4549509 954378

### 「安全上の注意とお願い」

#### 要保管

この組立・取扱説明書は必ず保管してください。

このたびは本製品をお買い上げいただき、誠にありがとうございます。  
本製品を長く使用するために、使用前にこの組立・取扱説明書を最後まで読み、正しく使用してください。  
なお、読んだ後も、使用の方がいつでも確認できるところに大切に保管してください。  
用途以外で使用した場合の故障、修理、事故、その他の不具合については責任を負いかねます。

#### 警告

- 縁台は座る用途で使用してください。
- 改造・加工については責任を負いかねます。
- お子様だけの使用は絶対にしないでください。隙間に指が入ったり、転倒など思わぬケガの危険があります。
- 本製品は、一般家庭での使用を目的としたものです。公共および商業施設での使用は避けてください。
- 飛び乗ったり、縁台の上で飛び跳ねたりしないでください。思わぬケガの危険があります。
- 前後左右の端だけに足を掛けたり、座ったりしないでください。転倒など思わぬケガの危険があります。
- 砂利・土の上など不安定な場所への設置は避けてください。転倒など思わぬケガの危険があります。
- 思いがけず動くことがあります。固定する場合は、お客様の判断で実施してください。

#### 使用上の注意

- 危険な場所や通行の邪魔になると思われる場所での使用はおやめください。
- 本体表示ラベルでの最大使用質量の範囲内で使用してください。(100kg以下)
- 天板(座面)は構造上防雨仕様ではありません。雨天時には収納保管物が濡れることがあります。注意してください。
- 座った状態で商品を傾けないでください。破損や事故の原因となります。
- 紫外線の影響により、使用中に塗装(表面)が変色する場合があります。
- 移動の際は引きずらないようにしてください。商品や床が傷つく場合があります。

#### お手入れ方法

- 【長くお使いいただくためには、ときどきメンテナンスすることをおすすめします。】
- 本体は天板部分を除きアルミですが、ボルト・ナット・ワッシャーはスチールですので錆びることがあります。塗装・注油いただくと長持ちします。
  - 日常のお手入れは、乾いた柔らかい布で乾ぶきしてください。
  - 著しい汚れを落とす場合は、薄めた中性洗剤を使用してください。
  - 安全のためにときどきガタツキやボルト、ナットにゆるみがないかを確認して使用してください。

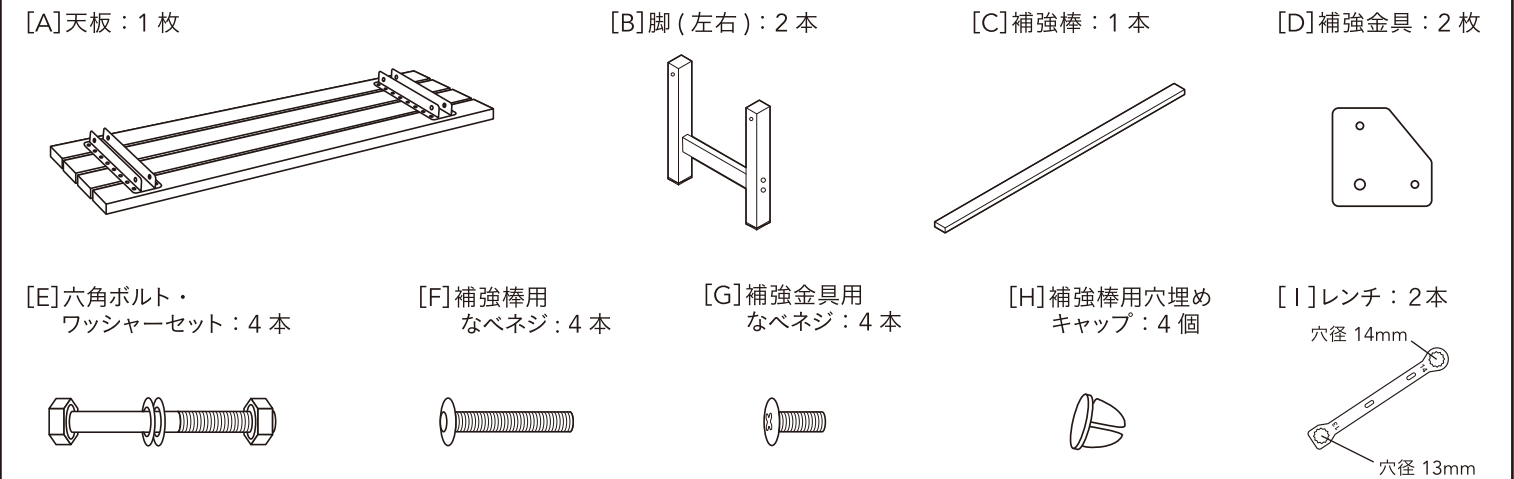
座面下に収納しやすいアルミ縁台90cm BK / 型番:CLB-7

品質表示
寸法:幅900×奥行375(天板360)×高さ400mm 座面の高さ:400mm 耐荷重:(約)100kg 本体重量:(約)7.3kg
構造部材:本体/人工木 金属(アルミニウム合金) 金具/金属(鋼) 天板用キャップ/ポリエチレン 補強棒用穴埋め用キャップ、脚穴用キャップ/熱可塑性エラストマー 表面加工:ポリエステル樹脂塗装 取扱い上の注意:火のそばに置かないでください。 お子様だけの使用はしないでください。 販売者:株式会社カインズ 〒367-0030 埼玉県本庄市早稲田の杜1-2-1 【お問い合わせ先】0120-87-7111 MADE IN CHINA

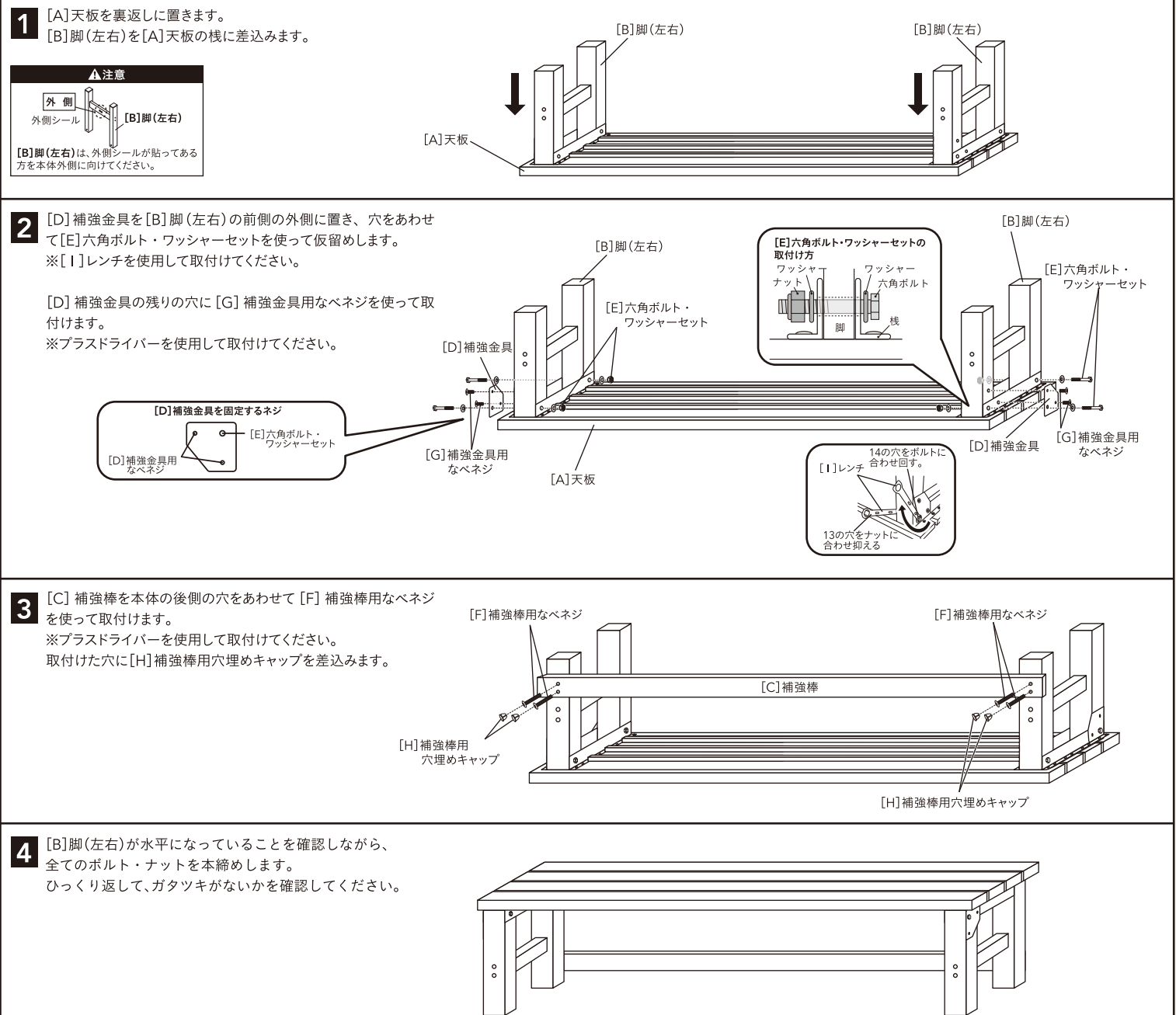
- 部品の形状・仕様等が、出荷時期によって予告なく若干変更される場合があります。
- 廃棄する際は各自治体の定める方法に従って処理してください。

座面下に収納しやすい人工木アルミ縁台 90cm BK

### 部品明細 ※組立てる前にあらかじめ、部品が揃っているかを確認してください。



### 組立方法 ※必要工具: 組立ての際は付属のレンチと、別途プラスドライバーを用意してください。 ※電動工具による組立ての際は、締めすぎに注意してください。 ※平坦な場所で、空き箱を下に敷いてから組立てるとキズが付きません。



CAINZ

# 座面下に収納しやすい人工木アルミ縁台 150cm

## 【組立・取扱説明書】

JAN:4549509 954385

### 「安全上の注意とお願い」

#### 要保管

この組立・取扱説明書は必ず保管してください。

このたびは本製品をお買い上げいただき、誠にありがとうございます。  
本製品を長く使用するために、使用前にこの組立・取扱説明書を最後まで読み、正しく使用してください。  
なお、読んだ後も、使用の方がいつでも確認できるところに大切に保管してください。  
用途以外で使用した場合の故障、修理、事故、その他の不具合については責任を負いかねます。

**警告**

- 縁台は座る用途で使用してください。
- 改造・加工については責任を負いかねます。
- お子様だけの使用は絶対にしないでください。隙間に指が入ったり、転倒など思わぬケガの危険があります。
- 本製品は、一般家庭での使用を目的としたものです。公共および商業施設での使用は避けてください。
- 飛び乗ったり、縁台の上で飛び跳ねたりしないでください。思わぬケガの危険があります。
- 前後左右の端だけに足を掛けたり、座ったりしないでください。転倒など思わぬケガの危険があります。
- 砂利・土の上など不安定な場所への設置は避けてください。転倒など思わぬケガの危険があります。
- 思いがけず動くことがあります。固定する場合は、お客様の判断で実施してください。

**使用上の注意**

- 危険な場所や通行の邪魔になると思われる場所での使用はおやめください。
- 本体表示ラベルでの最大使用質量の範囲内で使用してください。(150kg以下)
- 天板(座面)は構造上防雨仕様ではありません。雨天時には収納保管物が濡れることがあります。注意してください。
- 座った状態で商品を傾けないでください。破損や事故の原因となります。
- 紫外線の影響により、使用中に塗装(表面)が変色する場合があります。
- 移動の際は引きずらないようにしてください。商品や床が傷つく場合があります。

**お手入れ方法**

【長くお使いいただくためには、ときどきメンテナンスすることをおすすめします。】

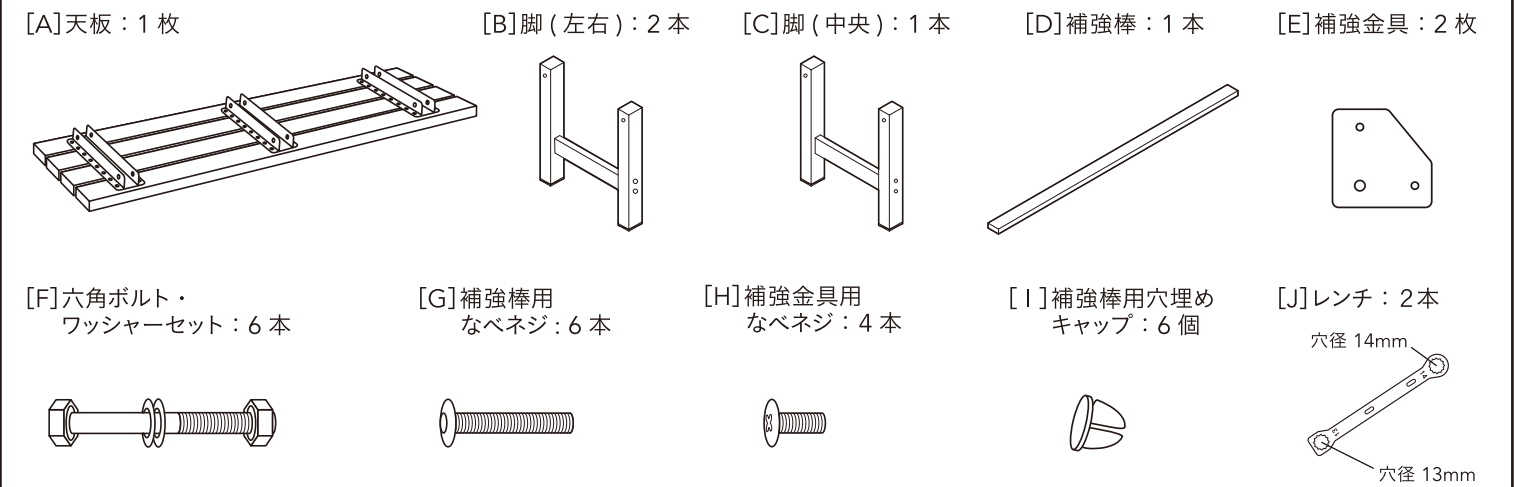
- 本体は天板部分を除きアルミですが、ボルト・ナット・ワッシャーはスチールですので錆びることがあります。塗装・注油いただくと長持ちします。
- 日常のお手入れは、乾いた柔らかい布で乾ぶきしてください。
- 著しい汚れを落とす場合は、薄めた中性洗剤を使用してください。
- 安全のためにときどきガタツキやボルト、ナットにゆるみがないかを確認して使用してください。

座面下に収納しやすいアルミ縁台150cm BK / 型番:CLB-8	
品質表示	
寸法:幅1,500×奥行375(天板360)×高さ400mm	座面の高さ:400mm
耐荷重:(約)150kg	本体重量:(約)13.5kg
構造部材:本体/人工木 金属(アルミニウム合金) 金具/金属(鋼) 天板用キャップ/ポリエチレン 補強棒用穴埋め用キャップ、脚穴用キャップ/熱可塑性エラストマー	
表面加工:ポリエステル樹脂塗装	
取扱い上の注意:火のそばに置かないでください。 お子様だけの使用はしないでください。	
販売者:株式会社カインズ 〒367-0030 埼玉県本庄市早稲田の杜1-2-1 【お問い合わせ先】0120-87-7111 MADE IN CHINA	

- 部品の形状・仕様等が、出荷時期によって予告なく若干変更される場合があります。
- 廃棄する際は各自治体の定める方法に従って処理してください。

座面下に収納しやすい人工木アルミ縁台 150cm BK

### 部品明細 ※組立てる前にあらかじめ、部品が揃っているかを確認してください。



### 組立方法 ※必要工具:組立ての際は付属のレンチと、別途プラスドライバーを用意してください。 ※電動工具による組立ての際は、締めすぎに注意してください。 ※平坦な場所で、空き箱を下に敷いてから組立てるとキズが付きません。

**1** [A]天板を裏返しに置きます。  
[B]脚(左右)と[C]脚(中央)を[A]天板の棧に差込みます。  
[C]脚(中央)は、補強棒の取付穴位置を[B]脚(左右)と合わせて取付けてください。

**注意**  
[B]脚(左右)は、外側シールが貼ってある方を本体外側に向けてください。

**2** [E]補強金具を[B]脚(左右)の前側の外側に置き、穴をあわせて[F]六角ボルト・ワッシャーセットを使って仮留めします。  
[C]脚(中央)も[F]六角ボルト・ワッシャーセットを使って仮留めします。  
※[J]レンチを使用して取付けてください。

[E]補強金具の残りの穴に[H]補強金具用なベネジを使って取付けます。  
※プラスドライバーを使用して取付けてください。

[F]六角ボルト・ワッシャーセットの取付方法  
脚 棧

14の穴をボルトに合わせ回す。  
13の穴をナットに合わせ押さえる。

**3** [D]補強棒を本体の後側の穴をあわせて[G]補強棒用なベネジを使って取付けます。  
※プラスドライバーを使用して取付けてください。  
取付けた穴に[I]補強棒用穴埋めキャップを差込みます。

**4** [B]脚(左右)、[C]脚(中央)が水平になっていることを確認しながら、全てのボルト・ナットを本締めします。  
ひっくり返して、ガタツキがないかを確認してください。