

CAINZ

デッキ下に収納しやすい 連結できるアルミデッキ 92×90cm

【組立・取扱説明書】

JAN:4549509 954392

「安全上の注意とお願い」

要保管

この組立・取扱説明書は必ず保管してください。

このたびは本製品をお買い上げいただき、誠にありがとうございます。本製品を長く使用するために、使用前にこの組立・取扱説明書を最後まで読み、正しく使用してください。

なお、読んだ後も、使用する方がいつでも確認できるところに大切に保管してください。用途以外で使用した場合の故障、修理、事故、その他の不具合については責任を負いかねます。

警告

- デッキとしての用途以外では絶対に使用しないでください。
- 改造・加工については責任を負いかねます。
- お子様だけの使用は絶対にしないでください。隙間に指が入ったり、転倒したりする思わぬケガの危険があります。
- 本製品は、一般家庭での使用を目的としたものです。公共および商業施設での使用は避けてください。
- 飛び乗ったり、デッキの上で飛び跳ねたりしないでください。思わぬケガの危険があります。
- 前後左右の端だけに足を掛けたり、座ったりしないでください。転倒など思わぬケガの危険があります。
- 砂利・土の上など不安定な場所への設置は避けてください。転倒など思わぬケガの危険があります。
- 思いがけず動くことがあります。固定する場合は、お客様の判断で実施してください。

使用上の注意

- 危険な場所や通行の邪魔になると思われる場所での使用はおやめください。
- 本体表示ラベルでの最大使用質量の範囲内で使用してください。(150kg以下)
- 天板(座面)は構造上防雨仕様ではありません。雨天時には収納保管物が濡れることがあります。注意してください。
- 座った状態で商品を傾けないでください。破損や事故の原因となります。
- 紫外線の影響により、使用中に塗装(表面)が変色する場合があります。
- 移動の際は引きずらないようにしてください。商品や床が傷付く場合があります。

お手入れ方法

【長くお使いいただくためには、ときどきメンテナンスすることをおすすめします。】

- 本体はアルミですが、ボルト・ナット・ワッシャーはスチールですので錆びることがあります。塗装・注油いただくと長持ちします。
- 日常のお手入れは、乾いた柔らかい布でからぶきしてください。
- 著しい汚れを落とす場合は、薄めた中性洗剤を使用してください。
- 安全のためにときどきガタつきやボルト、ナットにゆるみがないかを確認して使用してください。

型番:CLB-9

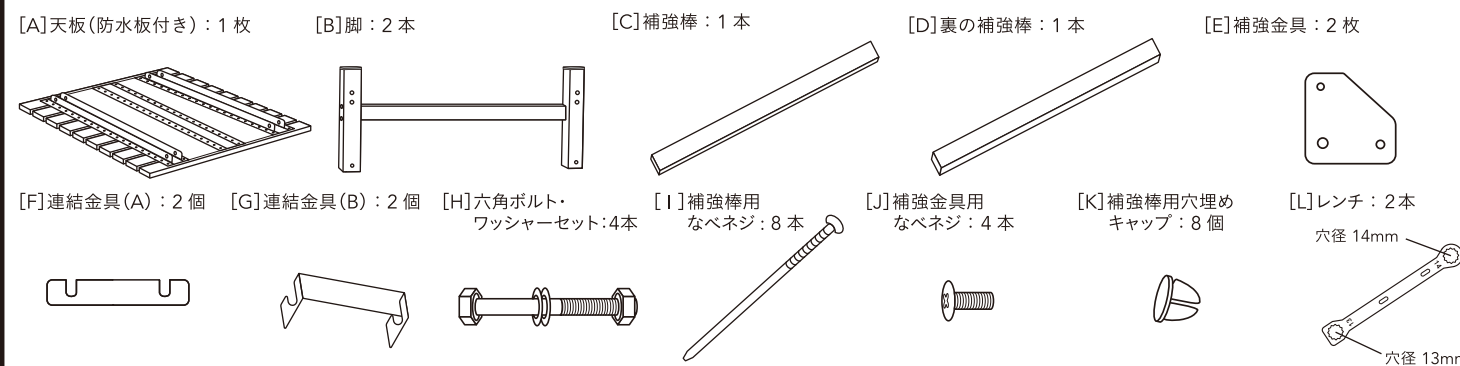
品質表示	
寸法:幅920×奥行900×高さ420mm 座面の高さ:420mm 均等荷重:(約)150kg 本体重量:(約)10kg	
構造部材:本体/金属(アルミニウム合金) 金具/金属(鋼) 天板キャップ/ポリエチレン 脚穴キャップ/熱可塑性エラストマー	
表面加工:ポリエステル樹脂塗装	
取扱上の注意:火のそばに置かないでください。 お子様だけの使用はしないでください。	
販売者:株式会社カインズ 〒367-0030 埼玉県本庄市早稲田の杜1-2-1 【お問い合わせ先】0120-87-7111 MADE IN CHINA	

- 部品の形状・仕様などが、出荷時期によって予告なく若干変更される場合があります。
- 廃棄する際は各自自治体の定める方法に従って処理してください。

デッキ下に収納しやすい連結できるアルミデッキ 92×90cm

部品明細

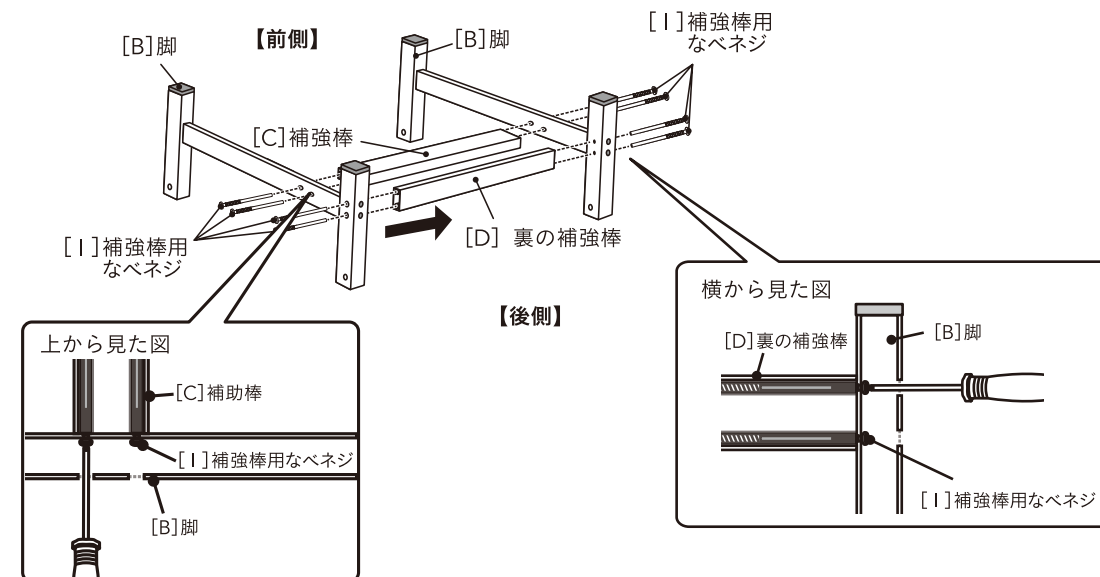
※組立てる前にあらかじめ、部品が揃っているかを確認してください。



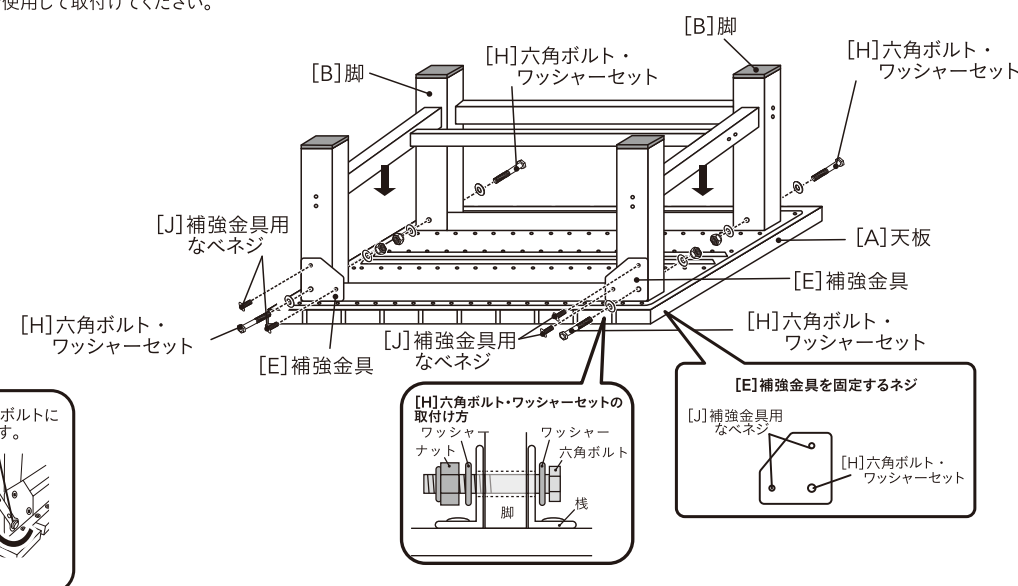
組立方法

※必要工具:組立ての際は付属のレンチと、別途プラスドライバーを用意してください。
※電動工具による組立ての際は、締めすぎに注意してください。
※平坦な場所で、空き箱を下に敷いてから組立てるとキズが付きません。

- [B]脚を[I]補強棒用なべネジを使って[C]補強棒、[D]裏の補強棒の両端に仮留めします。
※[B]脚は、ネジ穴の大きい面が外側になるように取付けてください。
※プラスドライバーを使用して取付けてください。

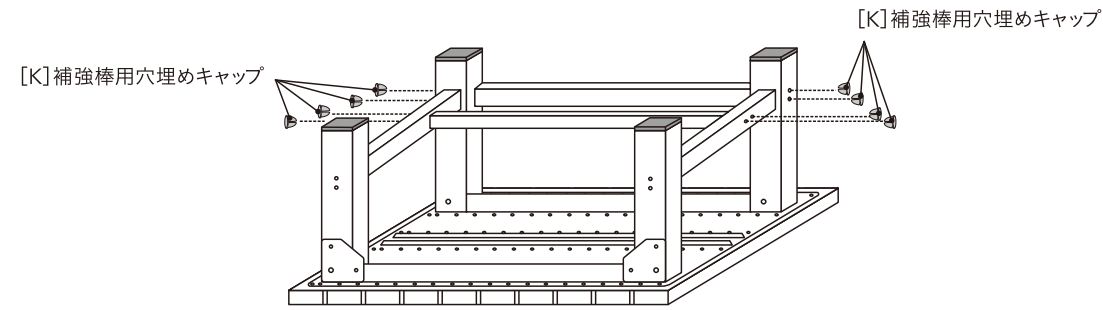


- [A]天板に1を差込み、[H]六角ボルト・ワッシャーセットを使って仮留めします。そのとき[B]脚前側に[E]補強金具も穴を合わせて取付けてください。
※[L]レンチを使用して取付けてください。
[E]補強金具の残りの穴に[J]補強金具用なべネジを使って取付けます。
※プラスドライバーを使用して取付けてください。

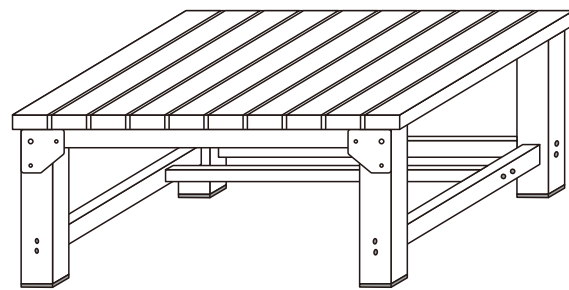


デッキ下に収納しやすい連結できるアルミデッキ 92×90cm

- 3** [B]脚、[C]補強棒、[D]裏の補強棒が水平になっていることを確認しながら、全てのボルト・ナットを本締めします。
[B]脚、[C]補強棒、[D]裏の補強棒の通し穴に[K]補強用穴埋めキャップを取付けます。



- 4** ひっくり返して、ガタつきがないかを確認してください。

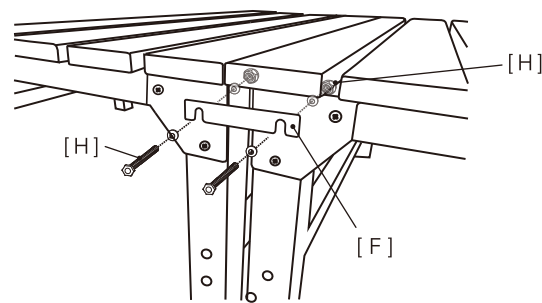


連結方法

連結する際は [F] 連結金具 (A) もしくは、[G] 連結金具 (B) を 2 個使用し、固定してください。

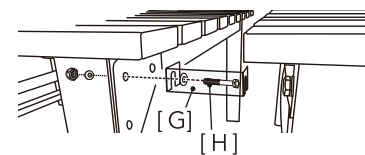
[F] 連結金具 (A) の場合。

- 1** [H] 六角ボルト・ワッシャーセットがデッキに付いている場合は先に取外してください。
- 2** デッキの位置を調整した後、図のようにデッキと平行になるように [F] 連結金具 (A) を取付けてください。
※[L]レンチを使用して取付けてください。
※反対側も同じように取付けてください。

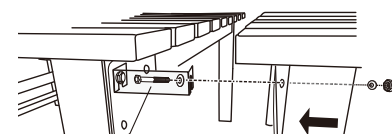


[G] 連結金具 (B) の場合。

- 1** [H] 六角ボルト・ワッシャーセットがデッキに付いている場合は先に取外してください。
[G] 連結金具 (B) を図のように取付けてください。
※[L]レンチを使用して取付けてください。



- 2** デッキの位置を調整した後、図のように反対側のデッキにも同じ方法で取付けてください。
※反対側も同じように取付けてください。



CAINZ

デッキ下に収納しやすい 連結できるアルミデッキ 177×90cm

【組立・取扱説明書】

JAN:4549509 954408

「安全上の注意とお願い」

要保管

この組立・取扱説明書は必ず保管してください。

このたびは本製品をお買い上げいただき、誠にありがとうございます。本製品を長く使用するために、使用前にこの組立・取扱説明書を最後まで読み、正しく使用してください。

なお、読んだ後も、使用の方がいつでも確認できるところに大切に保管してください。用途以外で使用した場合の故障、修理、事故、その他の不具合については責任を負いかねます。

警告

- デッキとしての用途以外では絶対に使用しないでください。
- 改造・加工については責任を負いかねます。
- お子様だけの使用は絶対にしないでください。隙間に指が入ったり、転倒したりする思わぬケガの危険があります。
- 本製品は、一般家庭での使用を目的としたものです。公共および商業施設での使用は避けてください。
- 飛び乗ったり、デッキの上で飛び跳ねたりしないでください。思わぬケガの危険があります。
- 前後左右の端だけに足を掛けたり、座ったりしないでください。転倒など思わぬケガの危険があります。
- 砂利・土の上など不安定な場所への設置は避けてください。転倒など思わぬケガの危険があります。
- 思いがけず動くことがあります。固定する場合は、お客様の判断で実施してください。

使用上の注意

- 危険な場所や通行の邪魔になると思われる場所での使用はおやめください。
- 本体表示ラベルでの最大使用質量の範囲内で使用してください。(150kg以下)
- 天板(座面)は構造上防雨仕様ではありません。雨天時には収納保管物が濡れることがあります。注意してください。
- 座った状態で商品を傾けないでください。破損や事故の原因となります。
- 紫外線の影響により、使用中に塗装(表面)が変色する場合があります。
- 移動の際は引きずらないようにしてください。商品や床が傷付く場合があります。

お手入れ方法

【長くお使いいただくためには、ときどきメンテナンスすることをおすすめします。】

- 本体はアルミですが、ボルト・ナット・ワッシャーはスチールですので錆びることがあります。塗装・注油いただくと長持ちします。
- 日常のお手入れは、乾いた柔らかい布でからぶきしてください。
- 著しい汚れを落とす場合は、薄めた中性洗剤を使用してください。
- 安全のためにときどきガタつきやボルト、ナットにゆるみがないかを確認して使用してください。

型番:CLB-10

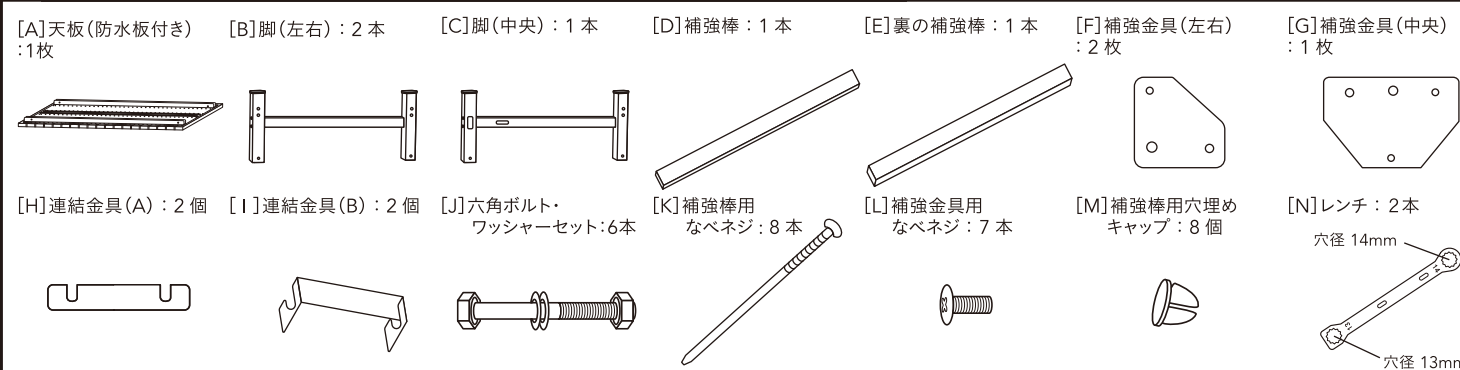
品質表示	
寸法:幅1,770×奥行900×高さ420mm 座面の高さ:420mm 均等荷重:(約)300kg 本体重量:(約)19.6kg	
構造部材:本体/金属(アルミニウム合金) 金具/金属(鋼) 天板キャップ/ポリエチレン 脚穴キャップ/熱可塑性エラストマー 表面加工:ポリエステル樹脂塗装 取扱上の注意:火のそばに置かないでください。 お子様だけの使用はしないでください。	
販売者:株式会社カインズ 〒367-0030 埼玉県本庄市早稲田の杜1-2-1 【お問い合わせ先】0120-87-7111 MADE IN CHINA	

- 部品の形状・仕様などが、出荷時期によって予告なく若干変更される場合があります。
- 廃棄する際は各自自治体の定める方法に従って処理してください。

デッキ下に収納しやすい連結できるアルミデッキ 177×90cm

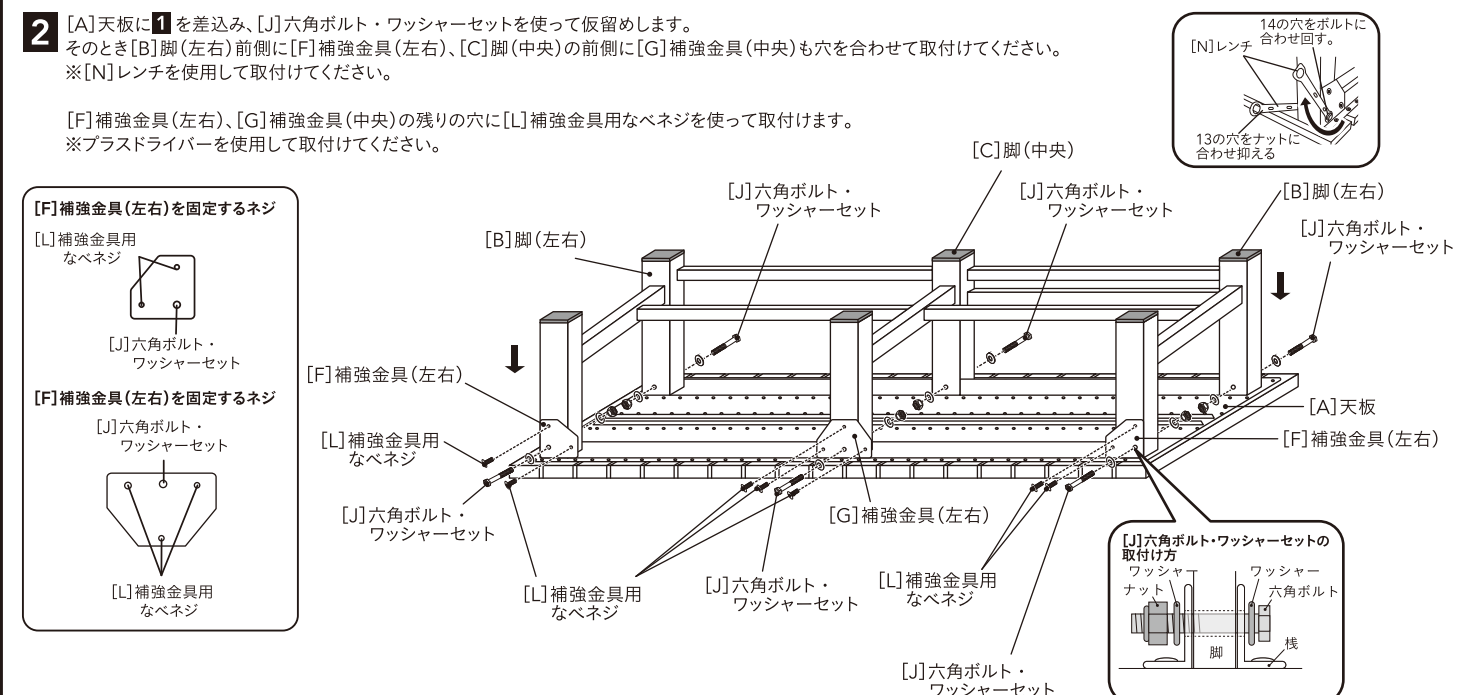
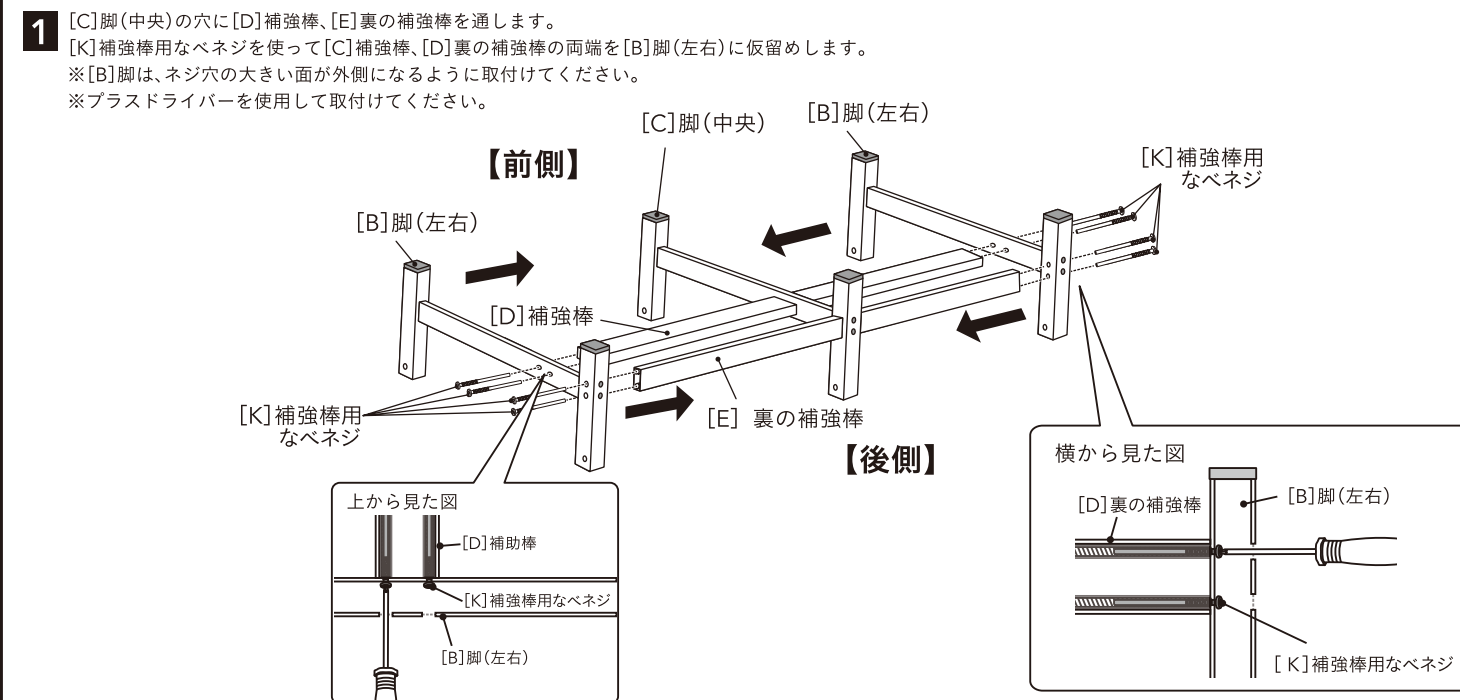
部品明細

※組立てる前にあらかじめ、部品が揃っているかを確認してください。



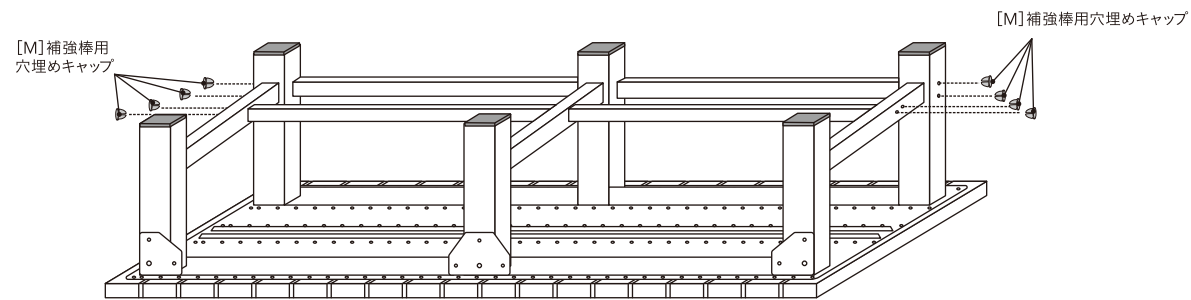
組立方法

※必要工具:組立ての際は付属のレンチと、別途プラスドライバーを用意してください。
※電動工具による組立ての際は、締めすぎに注意してください。
※平坦な場所で、空き箱を下に敷いてから組立てるとキズが付きません。

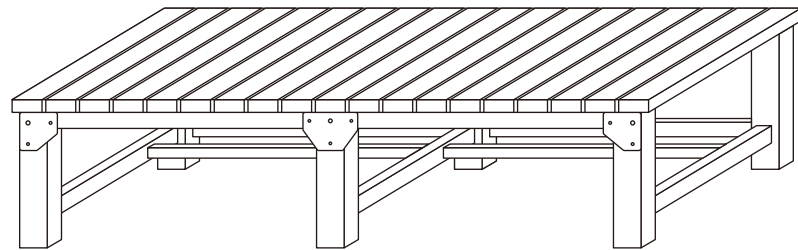


デッキ下に収納しやすい連結できるアルミデッキ 177×90cm

- 3** [B]脚、[C]脚、[D]補強棒、[E]裏の補強棒が水平になっていることを確認しながら、全てのボルト・ナットを本締めします。
[B]脚、[D]補強棒、[E]裏の補強棒の通し穴に[M]補強用穴埋めキャップを取付けます。



- 4** ひっくり返して、ガタつきがないかを確認してください。

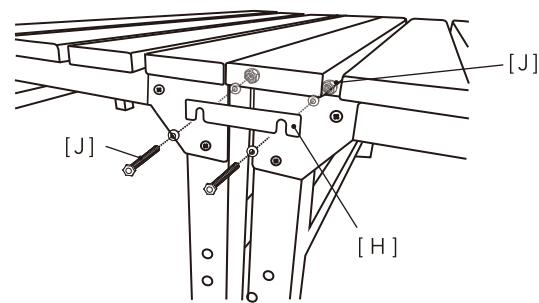


連結方法

連結する際は [H] 連結金具 (A) もしくは、[I] 連結金具 (B) を 2 個使用し、固定してください。

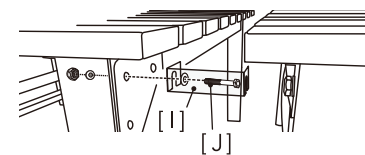
[H] 連結金具 (A) の場合。

- 1** [J] 六角ボルト・ワッシャーセットがデッキに付いている場合は先に取外してください。
- 2** デッキの位置を調整した後、図のようにデッキと平行になるように [H] 連結金具 (A) を取付けてください。
※[N] レンチを使用して取付けてください。
※反対側も同じように取付けてください。



[I] 連結金具 (B) の場合。

- 1** [J] 六角ボルト・ワッシャーセットがデッキに付いている場合は先に取外してください。
[I] 連結金具 (B) を図のように取付けてください。
※[N] レンチを使用して取付けてください。



- 2** デッキの位置を調整した後、図のようにもう片方のデッキにも同じ方法で取付けてください。
※反対側も同じように取付けてください。

