

ドア枠・鴨居用室内物干しフック 2個入り

【取扱説明書】

JAN 4549509964834
4549509964841

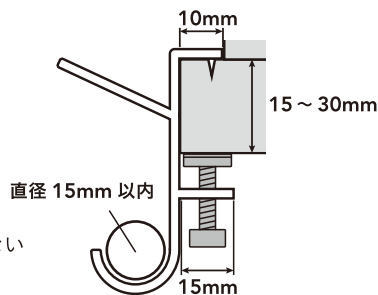
「安全上の注意とお願い」

このたびは本製品をお買い上げいただき、誠にありがとうございます。
本製品を長く使用するために、使用前にこの取扱説明書を最後まで読み、正しく使用してください。
なお、読んだ後も、使用する方がいつでも確認できるところに大切に保管してください。
用途以外で使用した場合の故障、修理、事故、その他の不具合については責任を負いかねます。

対応サイズ

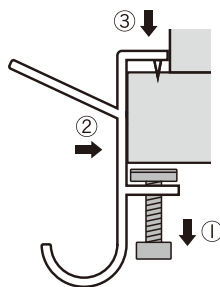
- 枠・鴨居
厚み：約 15～30mm
奥行（上部）：10mm 以上
奥行（下部）：15mm 以上
- ボール
直径：15mm 以内
幅：150cm 以内

※ピンの先端部分は、非常に鋭利です。
取扱いには十分に注意してください。
※取付け箇所にて2mm程度のピン穴が残るため、ピン穴が差支えない箇所に取付けてください。
また、取付け箇所の強度を確認の上、取付けてください。



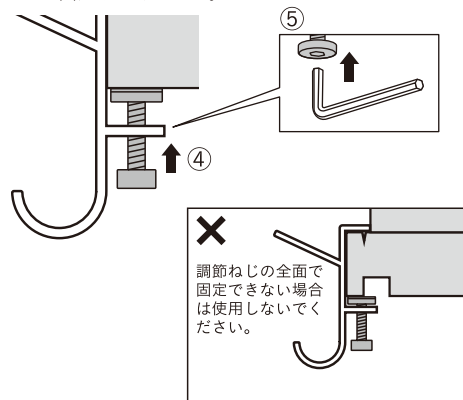
取付方法

- ① 枠の厚みに合わせ、調節ネジをゆるめてください。
- ② 取付け位置を決め、本体を枠・鴨居に押し当ててください。
- ③ 上部裏面にあるピンを枠・鴨居に刺し込み固定してください。



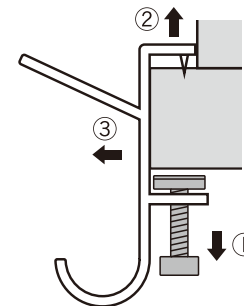
※ピンに十分に注意してください。
※ピンが奥まで刺さらない場合は木槌などで軽くたたいて完全に刺し込んでください。
※木槌などでたたく際は、強くたたかないでください。鴨居や壁面などが破損するおそれがあります。
※スライド扉・開き戸などの開閉の妨げにならない位置に取付けてください。
※取付ける場所の角が90度（直角）でない場合は使用しないでください。
※取付ける場所の角に丸みがあるとしっかり設置できない場合があります。

- ④ 本体が水平、垂直になるように押さえ、ネジを手で仮締めしてください。
- ⑤ 最後に調節ネジを六角レンチを使い、本締めをしてしっかりと固定してください。



取外し方法

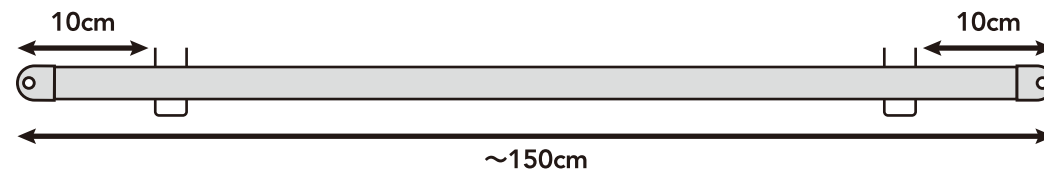
- ① 調節ネジを完全にゆるめてください。
- ② 本体を押し上げ、枠・鴨居からピンを抜いてください。
※ピンを抜く際は指を挟まないように注意してください。
- ③ ピンが完全に抜けたことを確認し、本体を枠・鴨居から取外してください。



※調節ネジを締めたまま、またはピンを抜かないまま、本体を取外さないでください。ピンや枠の破損・変形の原因となります。

使用方法（ボール使用時）

- ボールを設置する場合は、本製品2つを本紙記載の「取付方法」に従って取付けてください。ボールの両端から約10cmのところにくるように取付けてください。
- 長さ150cm以内のボールを使用してください。安定感、強度が損なわれる場合があります。



▲ 使用上の注意

- 本来の用途以外で使用しないでください。
- 本製品は屋内で使用してください。
- 取付け前に調節ネジ上部がゆるんでいる場合があります。その際は締め直した上で取付けてください。
- 扉やドア枠、鴨居などの設置面の表面加工によっては固定しにくい場合があります。ぐらつきが大きい場合は使用しないでください。
- 扉やドア枠、鴨居などのサイズや形状によっては設置できない場合があります。
- 設置後、しっかりと固定されているか確認の上、使用してください。
- 設置面の形状によっては、取付け位置のキズや破損の原因になることがあります。
- ものをかけたり外したりする際は製品に負担をかけないように丁寧に取扱ってください。
- ものをかける際は、重心の偏りのないようバランスよくかけてください。
- ものをかけた状態で、移動させないでください。
- 濡れた状態のものはかけないでください。
- サイズや形状によっては収納できないものもあります。無理な使用は変形や破損の原因となりますのでやめてください。
- 貴重品・壊れやすいもの・危険なものはかけないでください。
- 落下・脱落到備えて、下に壊れやすいものを置かないでください。
- ボールを設置する場合は、ボールが傾いていないことを確認の上使用してください。
- 耐荷重を守って使用してください。耐荷重制限内でも衝撃により製品が落下し、ケガや破損の原因になることがありますので注意してください。
- 耐荷重はドア枠・鴨居など取付ける場所の形状や強度、状態によって異なります。
- 直射日光や火が直接あたる場所、高温になる場所では使用しないでください。
- 製品に付いた汚れや水分は乾いた布でふき、しっかり乾かしてください。長時間付着したまま放置するとサビの原因となります。
- シンナー・ベンジンなどの薬品は塗装を傷めますので使用しないでください。
- 本製品にぶらさがったりしないでください。

品質表示	
材 質	本体 スチール（エポキシ樹脂塗装）
耐 荷 重	約 6kg（2個使用時） 1つあたり約 3kg（上フック約 1kg、下フック 2kg）
サ イ ズ	1つあたり（約）幅15×奥行55×高さ70mm（調節ネジを除く）

付属品：六角レンチ

販売者：株式会社カインズ
〒367-0030
埼玉県本庄市早稲田の杜1-2-1
【お問い合わせ先】0120-87-7111
MADE IN CHINA