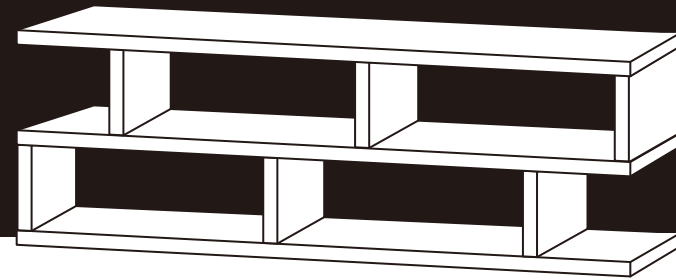


組合せできるテレビ台

【共通取扱・組立説明書】

JAN : 4549509 969785 (ホワイト) **S60**

4549509 969792 (ブラウン) **S61**



「安全上の注意とお願い」

このたびは本製品をお買い上げいただき、誠にありがとうございます。
本製品を長く使用するために、使用前にこの取扱・組立説明書を最後まで読み、正しく使用してください。
なお、読んだ後も、使用の方がいつでも確認できるところに大切に保管してください。
用途以外で使用した場合の故障、修理、事故、その他の不具合については責任を負いかねます。

▲ 使用上の注意

- 本製品は室内用です。本来の用途以外には使用しないでください。
- 表示耐荷重以上の物を置かないでください。
- 重量物や先の尖った物、濡れた物、汚れた物などを置かないでください。本製品の破損、キズ、カビ、サビなどの原因となります。
- 熱した鍋や、湯沸かしなどを直接置かないでください。
- 上に物を載せたままの本製品の移動は危険ですのでしないでください。また、本製品を引きずると床をキズつけるおそれがありますので十分に注意してください。
- 本製品に乗る、もたれるなどの行為はしないでください。
- 一点に片寄った荷重をかけないでください。
- シールやテープを貼らないでください。剥がすときに表面の加工が剥がれる場合があります。
- 汚れを落とす場合は、薄めた中性洗剤を使用してください。アルコール、ベンジン、シンナー、磨き粉などは使用しないでください。変色や色落ちなどの原因になります。
- 高温になる場所、直射日光のあたる場所、湿気のある場所、火のそばなどには置かないでください。サビ、カビ、変形、変色などの原因になります。
- 廃棄する際は各自自治体の定める方法に従って処理してください。

▲ 警告

- お子様が本製品で遊ばないよう、注意してください。本製品、上に置いた物の破損、ケガなどの原因になります。
- 床が水平、平たんですべりにくく、近くに危険物のない場所で使用してください。転倒すると本製品、上に置いた物の破損、ケガなどの原因となります。
- 開封の際、製造時に使用した塗料などの臭気が発散する場合があります。化学物質などに敏感な方は、まれにアレルギー症状をおこす可能性があります。組立て中、設置直後は室内の換気を十分に行ってください。
- 各部がきちんと組立てられているか使用前に必ず確認してください。組立てが不十分ですと使用中に破損や転倒し、ケガや収納物、周囲の物を破損させるおそれがあります。また、ときどきゆれみが出ていないか確認してください。
- 本製品に破損、変形、劣化などが見られる場合は、ただちに使用を中止してください。

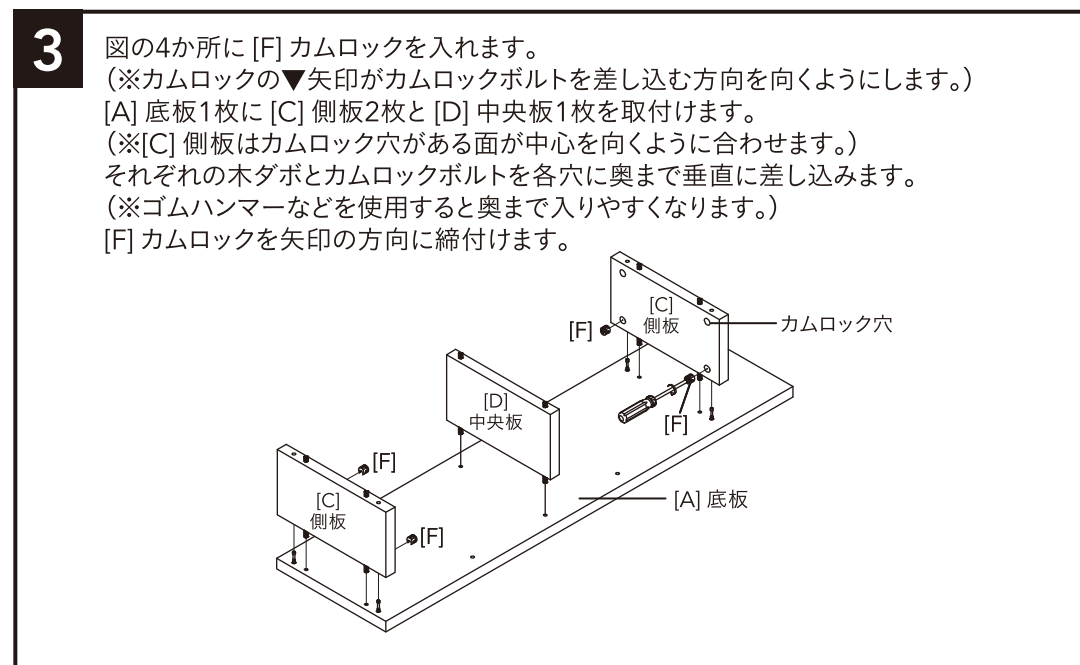
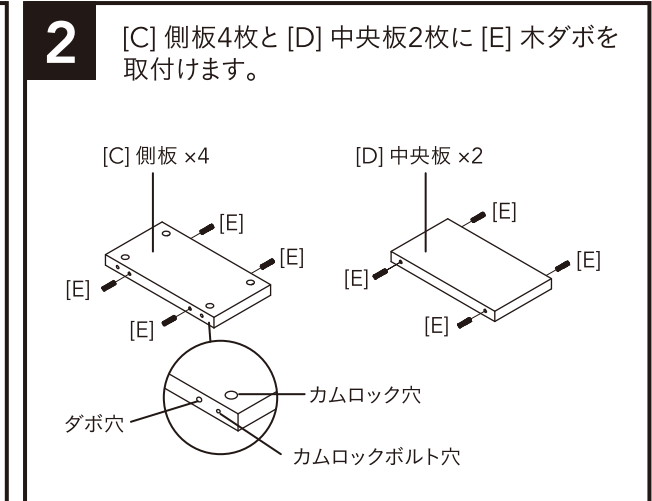
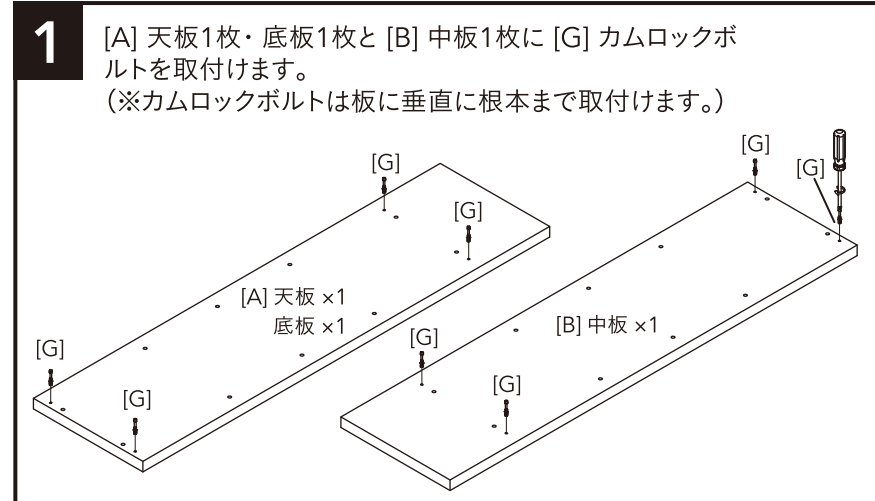
部品明細 ※組立てる前にあらかじめ、部品が揃っているかを確認してください。		
[A] 天板×1、底板×1 ※板は同じです。	[C] 側板×4	[F] カムロック×16
[B] 中板×1 ※裏面にもネジ穴があります。	[D] 中央板×2	[G] カムロックボルト×16
	[E] 木ダボ×24	[H] ネジ隠しシール×32
		[I] 床保護シール×6

※プラスドライバー、ゴムハンマーを用意してください。

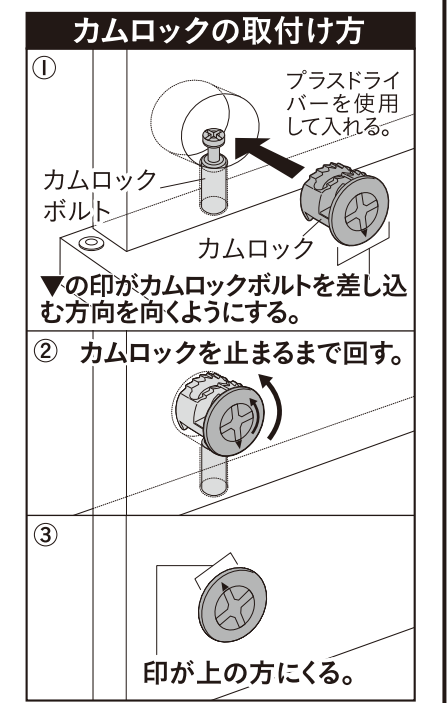
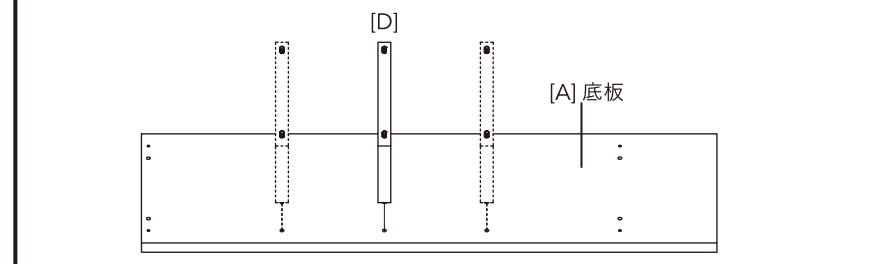
ポイント
組立てに際して、ネジやボルトで固定する箇所は最初にすべて仮止めにして、組立てた後にすべての部分を均等に押し締めをしてください。最初からしっかり固定すると「ヒズミ」が発生し、他の部分でネジ穴が合わなくなることがあります。

組立て上の注意

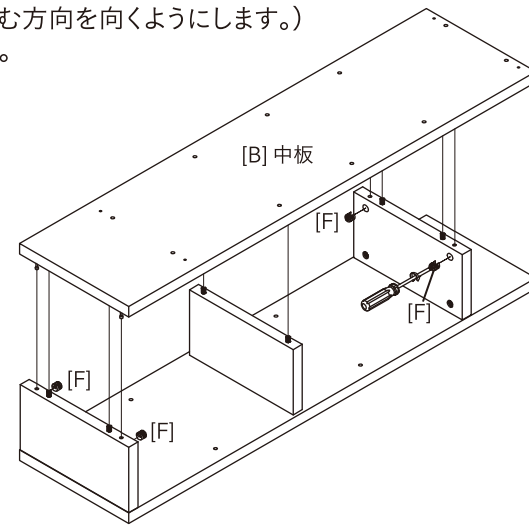
- 組立て手順をよく読んでから組立ててください。
- 組立ては、床に布やカーペットのあるところで行い本製品や床などにキズが付かないよう注意してください。
- 平らな場所で作業してください。
- 手や指を挟まないように注意してください。
- ケガなどを防ぐため、手袋を着用して作業してください。



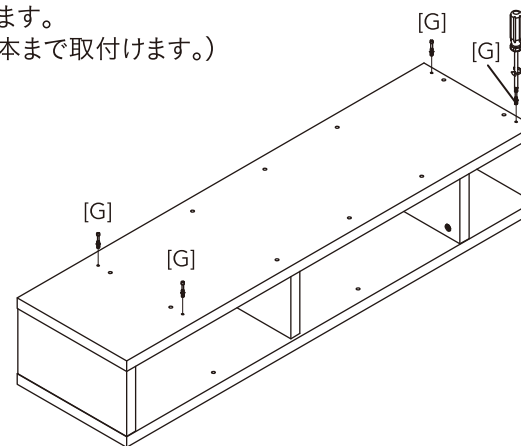
※[D] 中央板は下図の3か所からお好みの位置に取付けられます。



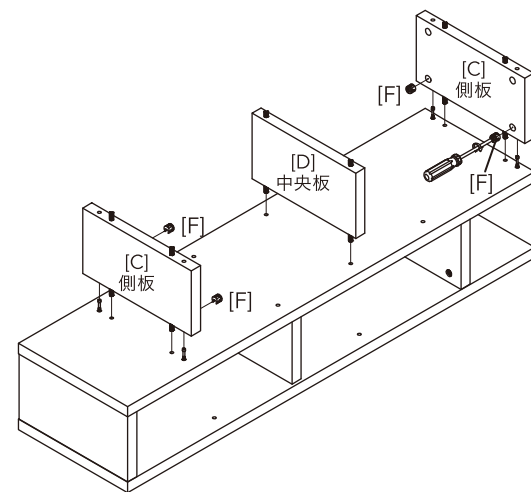
4 図の4か所に[F]カムロックを入れます。
(カムロックの▼矢印がカムロックボルトを差し込む方向を向くようにします。)
3と同様の手順で、3に[B]中板を取付けます。



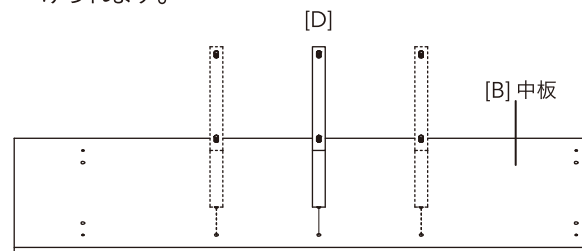
5 4に[G]カムロックボルトを取付けます。
(※カムロックボルトは板に垂直に根本まで取付けます。)



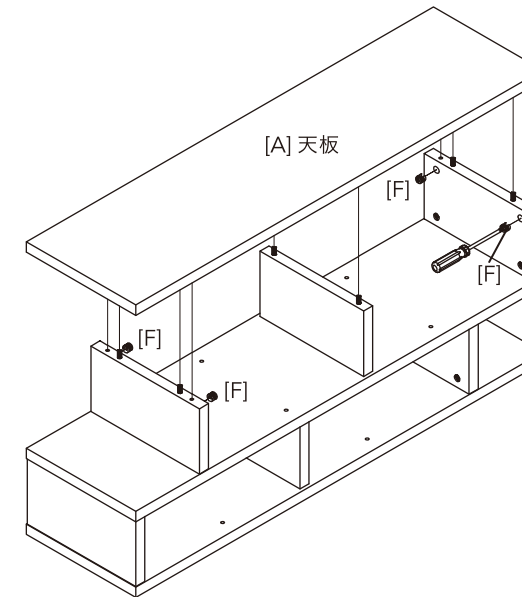
6 図の4か所に[F]カムロックを取付けます。
(※カムロックの▼矢印がカムロックボルトを差し込む方向を向くようにします。)
3と同様の手順で、5に[C]側板2枚と[D]中央板1枚を取付けます。
(※[C]側板はカムロック穴がある面が中心を向くように合わせます。)



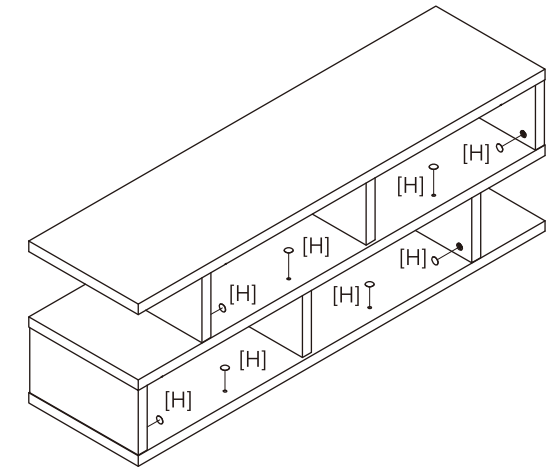
※[D]中央板は下図の3か所からお好みの位置に取付けられます。



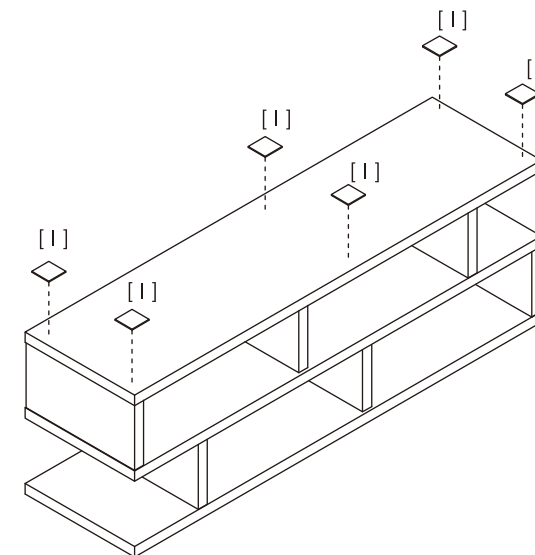
7 図の4か所に[F]カムロックを取付けます。
(※カムロックの▼矢印がカムロックボルトを差し込む方向を向くようにします。)
3と同様の手順で、6に[A]天板を取付けます。



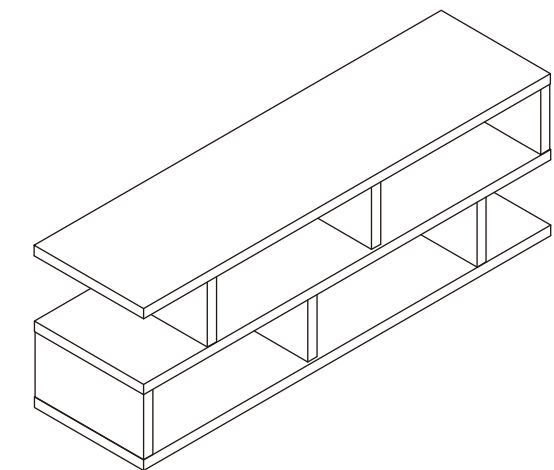
8 [H]ネジ隠しシールを32か所に貼付けます。



9 底面の6か所に[I]床保護シールを貼付けます。



10 設置場所でガタつきがないかを確認をして完成です。



品質表示	
外形寸法	: 幅 1,080×奥行 290×高さ 370mm
甲板の表面材	: 本体/プリント紙化粧パーティクルボード
構造部材	: ネジ/金属(鋼)
本体重量	: (約) 13.8kg
耐荷重	: 天板/(約) 20kg 各棚板/(約) 5kg サイド棚板/(約) 3kg
取扱い上の注意	: 直射日光・高温多湿の場所を避けてください。 加熱した鍋、湯沸かしなどを直接置かないでください。

販売者: 株式会社カインズ
〒367-0030
埼玉県本庄市早稲田の杜 1-2-1
【お問い合わせ先】
0120-87-7111
MADE IN THAILAND

INSPECTION LABEL	
QC PASS QC-1	QC PASS QC-1
外観	パーツ