

組み合わせて かたちが変わるベンチ (2個セット)

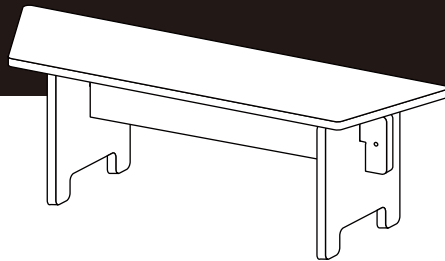
【取扱・組立説明書】

JAN:4549509 971887

※2個セットのため、同じ商品が2個入っています。

組立て人数目安

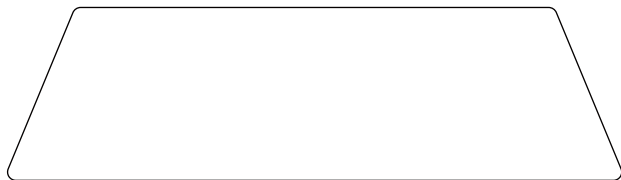
1人



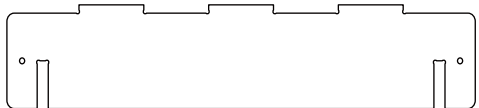
部品明細

※組立てる前にあらかじめ、部品が揃っているかを確認してください。

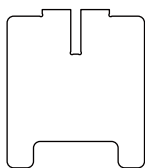
[A]×1



[B]×1



[C]×2

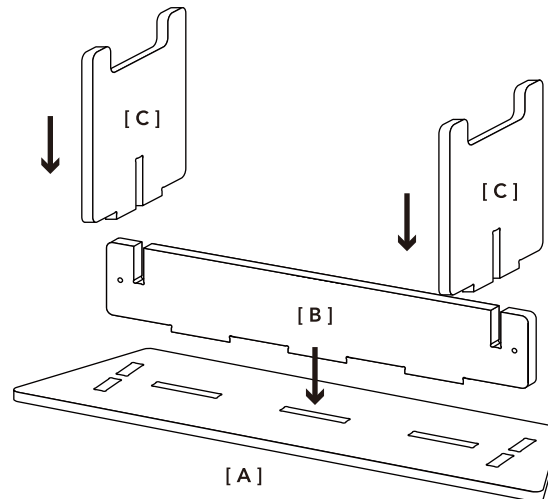


サイズ	幅900×奥行250×高さ300mm
座面の高さ	300mm
耐荷重	(約)80kg
構造部材	合板
取扱い上の注意	直射日光・熱を避けてください。

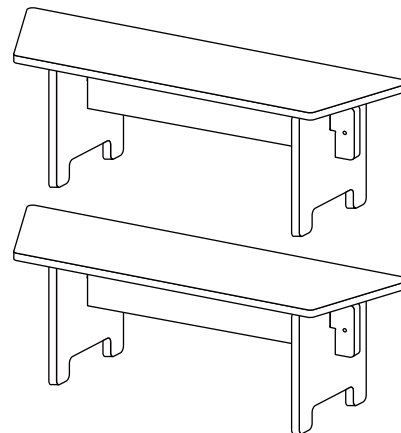
組立方法

- 組立ては、床に布やカーペットのあるところで行い商品や床などにキズが付かないよう注意してください。
- 平らな場所で作業してください。
- ケガなどを防ぐため手袋を着用して行ってください。
- 木材同士をはめ込む際には、はめ込む側の木材を真っすぐ差込み、斜めに傾けないようにしてください。

1



2



※

