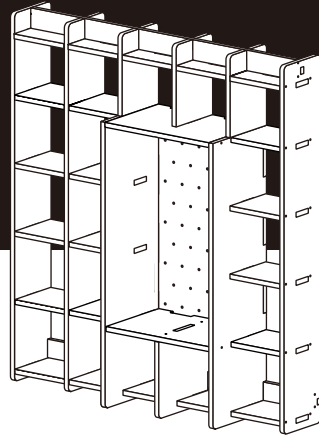


# ミニブック付き本棚 M

## 【取扱・組立説明書】

JAN : 4549509 972044

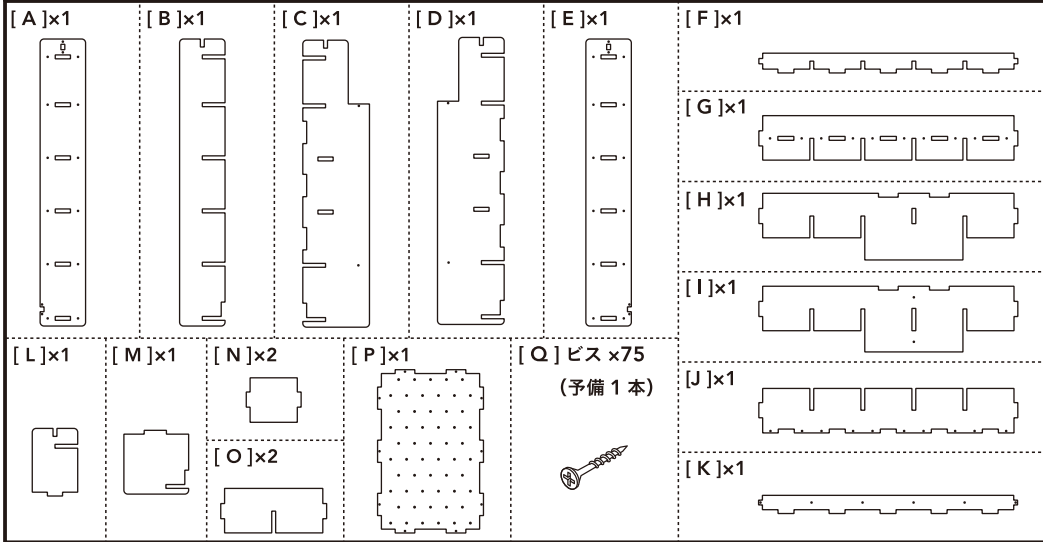


組立て人数目安

2人

### 部品明細

※組立てる前にあらかじめ、部品が揃っているかを確認してください。

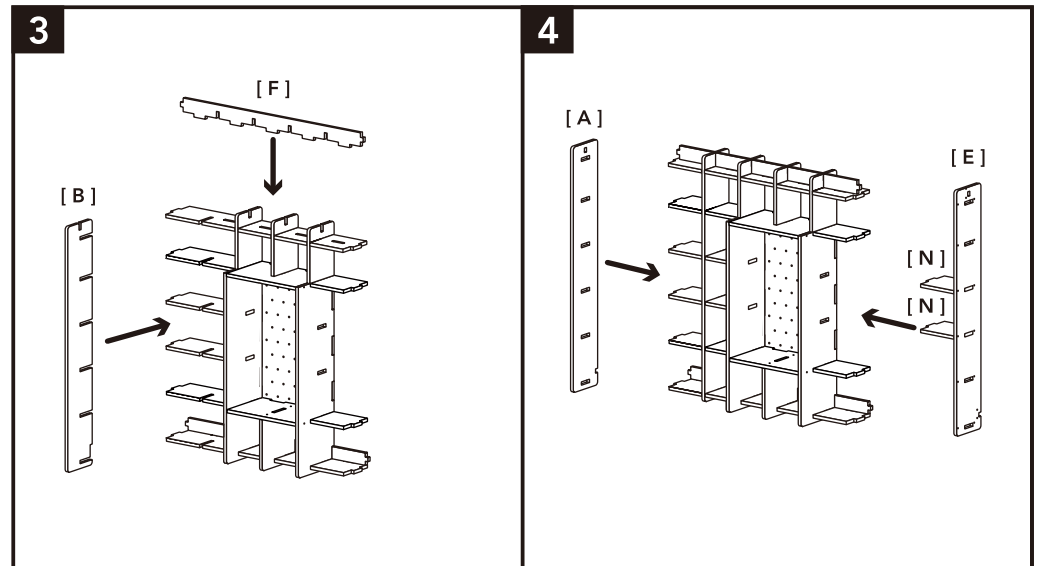
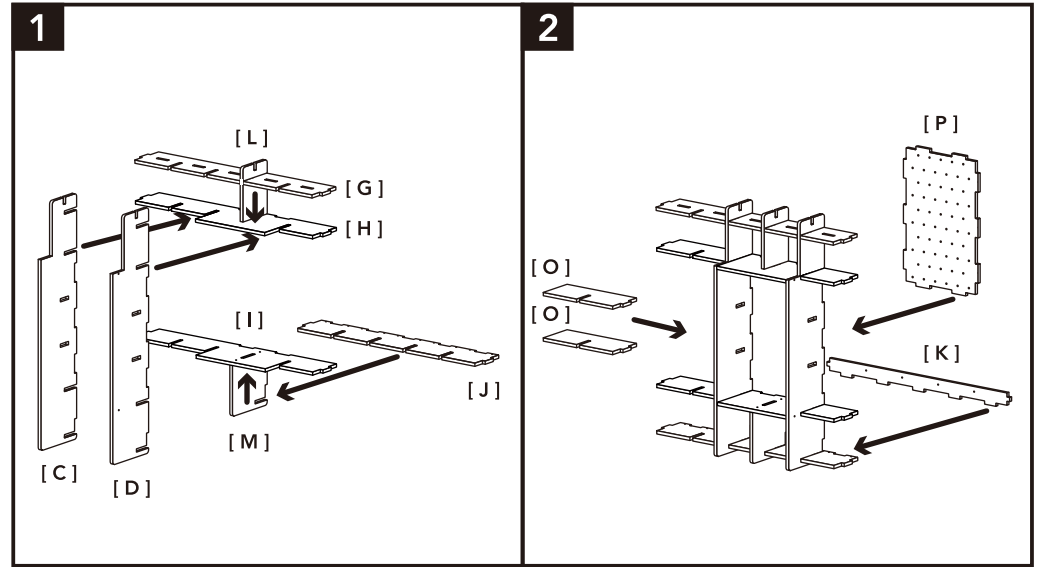


※プラスドライバーをご用意ください。

サイズ	幅1,630×奥行420×高さ1,800mm
座面の高さ	400mm
耐荷重	(約):1棚8kg/座面80kg
構造部材	合板
取扱い上の注意	直射日光・熱を避けてください。

## 組立方法

- 組立ては、床に布やカーペットのあるところで行い商品や床などにキズが付かないよう注意してください。
- 平らな場所で作業してください。
- ケガなどを防ぐため手袋を着用して行ってください。
- ビスは組立て途中は仮締めし、全体が組上がった後各部をしっかりと締付けると作業しやすくなります。
- 木材同士をはめ込む際には、はめ込む側の木材を真っすぐ差込み、斜めに傾けないようにしてください。



※[Q]ビスは各ガイドに沿って留めてください。