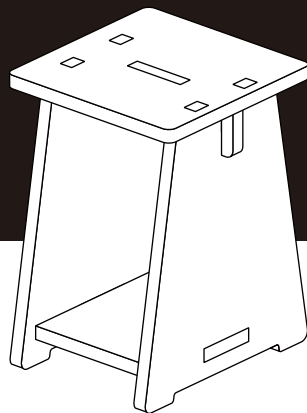


スツール (屋台テーブル用)

【取扱・組立説明書】

JAN:4549509 972136



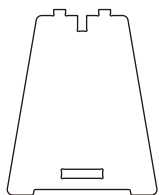
組立て人数目安

1人

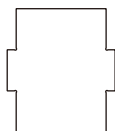
部品明細

※組立てる前にあらかじめ、部品が揃っているかを確認してください。

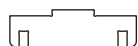
[A]×2



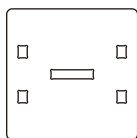
[B]×1



[C]×1



[D]×1



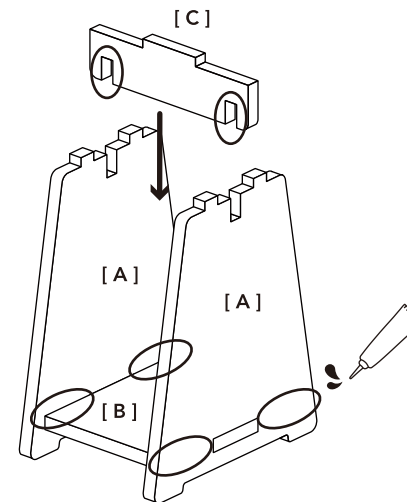
※木工用接着剤をご用意ください。

サイズ	幅350×奥行400×高さ510mm
座面の高さ	510mm
耐荷重	(約):80kg
構造部材	合板
取扱い上の注意	直射日光・熱を避けてください。

組立方法

- 組立ては、床に布やカーペットのあるところで行い商品や床などにキズが付かないよう注意してください。
- 平らな場所で作業してください。
- ケガなどを防ぐため手袋を着用して行ってください。
- 木材同士をはめ込む際には、はめ込む側の木材を真っすぐ差込み、斜めに傾けないようにしてください。
- 必ず木工用接着剤を使用して固定してください。

1



2

