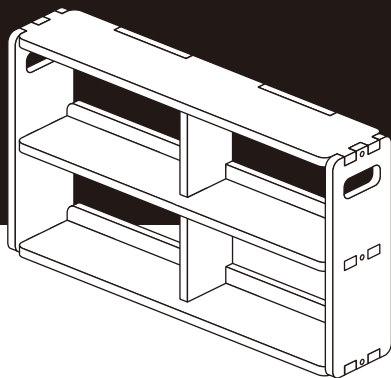


# 組み合わせる ボックス収納 S

【取扱・組立説明書】

JAN : 4549509 972167

耐荷重: (約) 各棚3kg



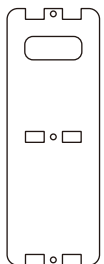
組立て人数目安

1人

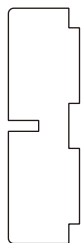
## 部品明細

※組立てる前にあらかじめ、部品が揃っているかを確認してください。

[A]×2



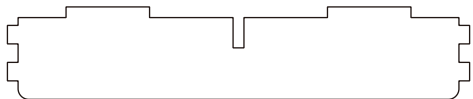
[B]×1



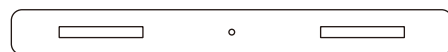
[G]ビス×12  
(予備1本)



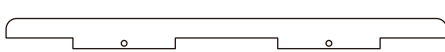
[C]×1



[D]×1



[E]×2



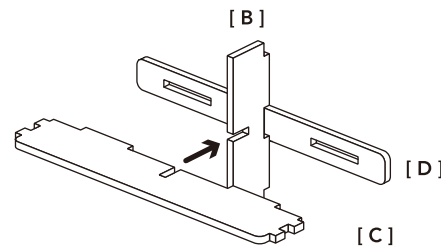
[F]×2



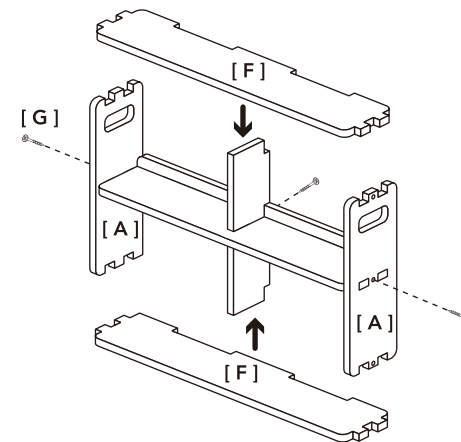
## 組立方法

- 組立ては、床に布やカーペットのあるところで行い商品や床などにキズが付かないよう注意してください。
- 平らな場所で作業してください。
- ケガなどを防ぐため手袋を着用して行ってください。
- ビスは組立て途中は仮締めし、全体が組上がった後各部をしっかり締付けると作業しやすくなります。
- 木材同士をはめ込む際には、はめ込む側の木材を真っすぐ差込み、斜めに傾けないようにしてください。

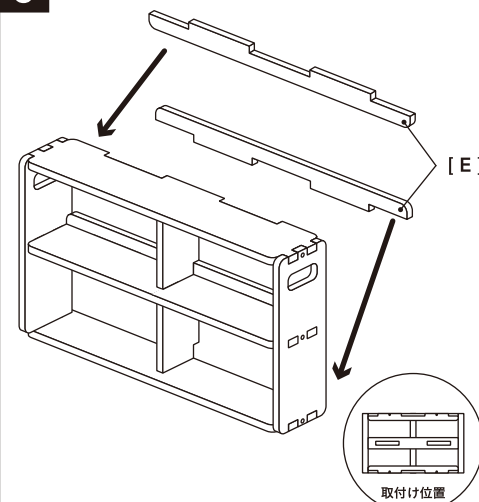
1



2



3



4

