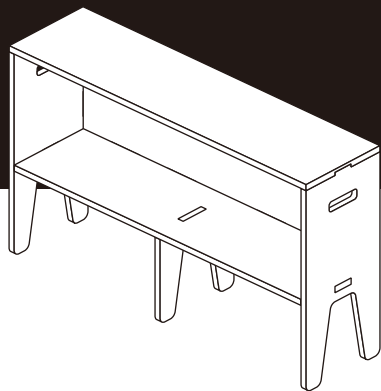


すのこベッドサイドシェルフ 70cm(2個セット)

【取扱・組立説明書】

JAN:4549509 972211

耐荷重:(約)天板10kg/中板15kg



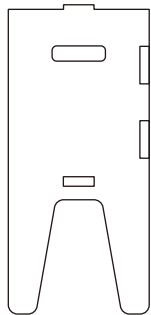
組立て人数目安

1人

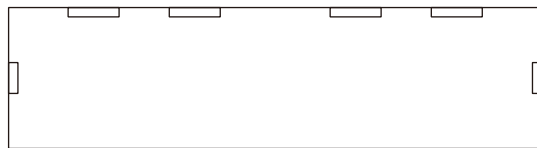
部品明細

※組立てる前にあらかじめ、部品が揃っているかを確認してください。

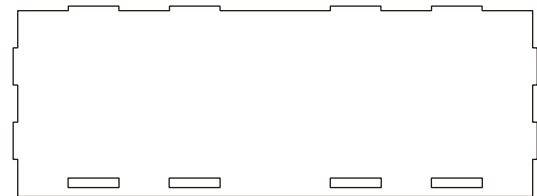
[A]×4



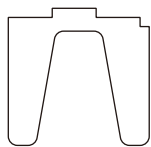
[B]×2



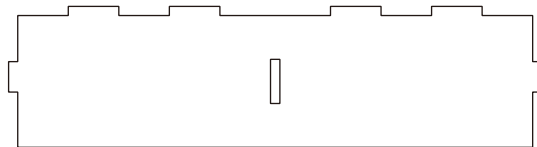
[C]×2



[E]×2



[D]×2

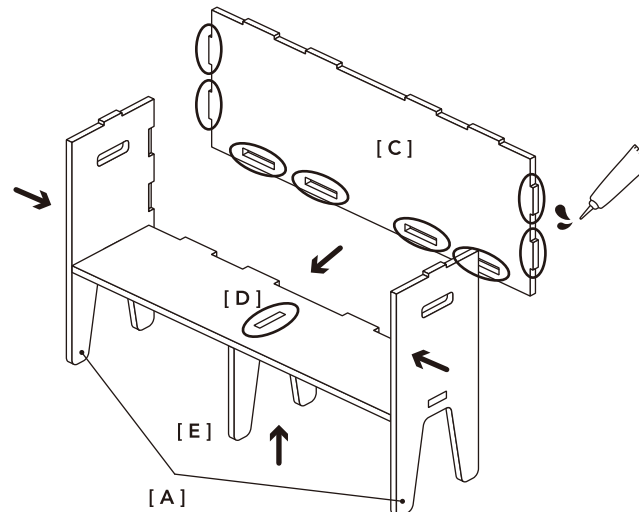


※木工用接着剤をご用意ください。

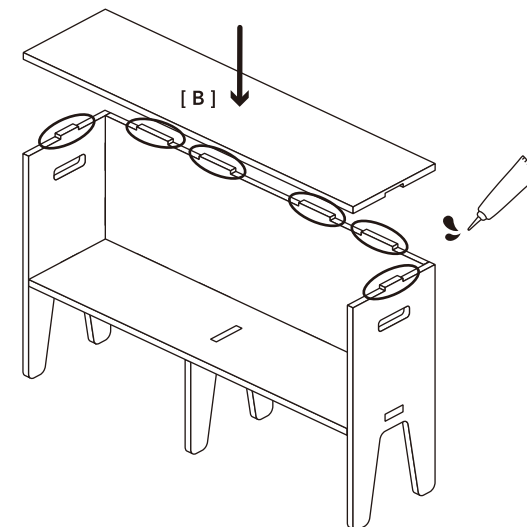
組立方法

- 組立ては、床に布やカーペットのあるところで行い商品や床などにキズが付かないよう注意してください。
- 平らな場所で作業してください。
- ケガなどを防ぐため手袋を着用して行ってください。
- 木材同士をはめ込む際には、はめ込む側の木材を真っすぐ差込み、斜めに傾けないようにしてください。
- 必ず木工用接着剤を使用して固定してください。

1



2



※同じ工程でもう一つ作成してください。