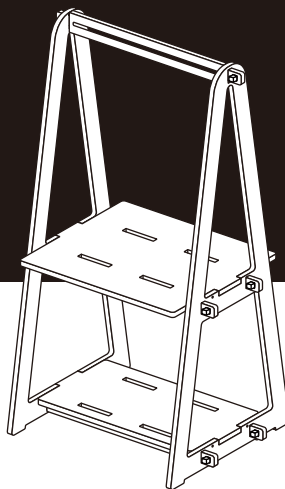


屋台テーブルS (スツール1脚付き)

【取扱・組立説明書】

JAN:4549509 972228

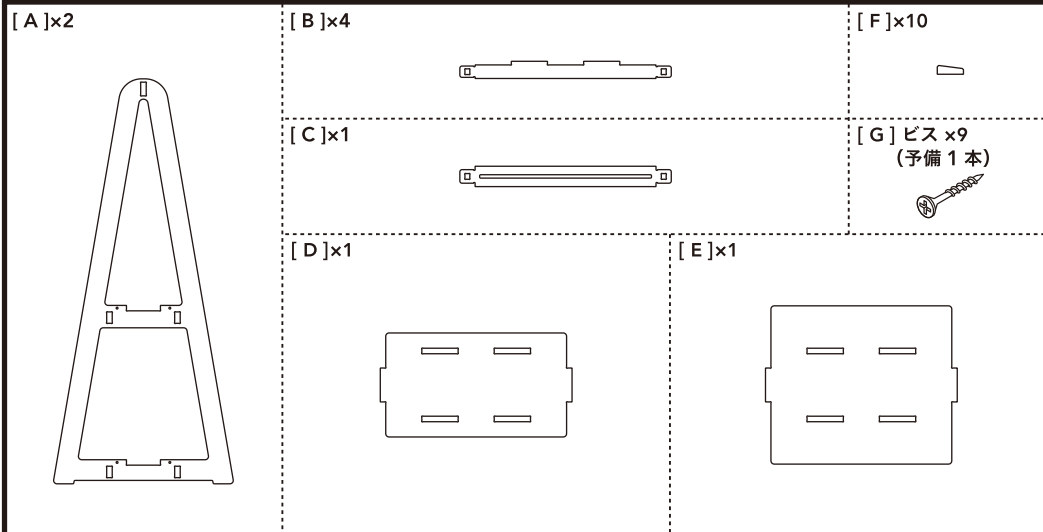


組立て人数目安

2人

部品明細

※組立てる前にあらかじめ、部品が揃っているかを確認してください。

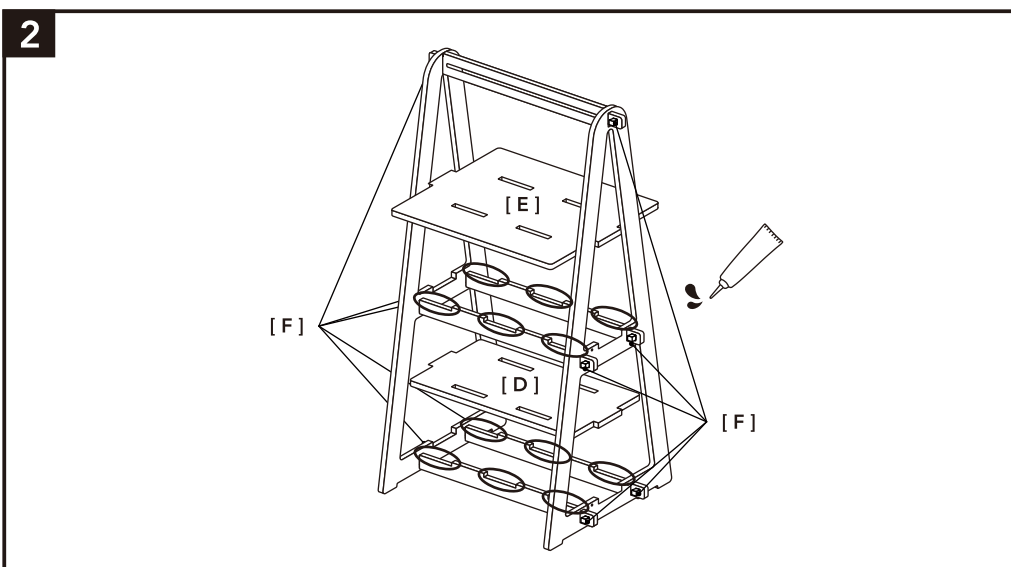
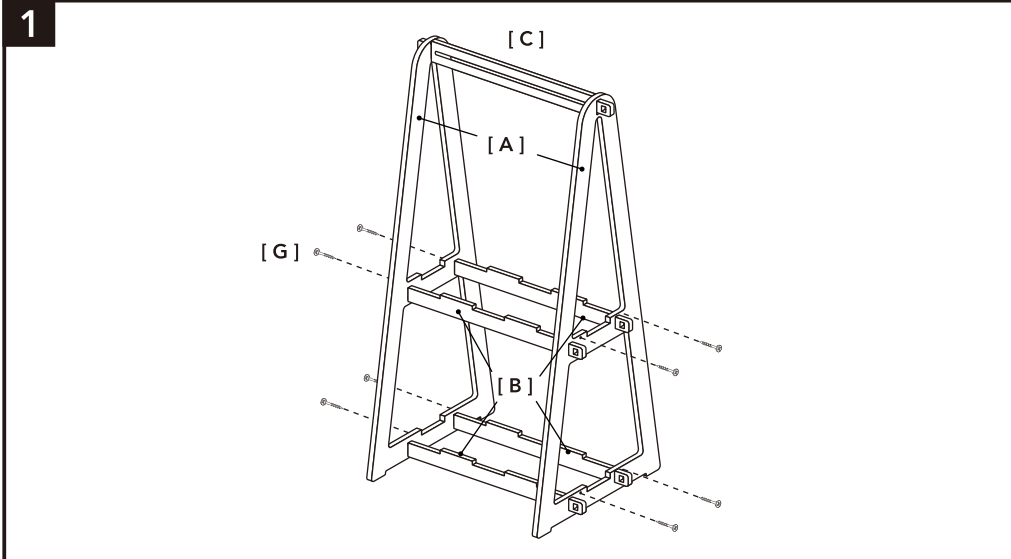


※プラスドライバーと木工用接着剤をご用意ください。

サイズ	幅935×奥行794×高さ1,791mm
耐荷重	(約):上部バー5kg/天板50kg/下段棚30kg
甲板の表面材	合板
取扱い上の注意	直射日光・熱を避けてください。 加熱した鍋、湯沸かしなどを直接置かないでください。

組立方法

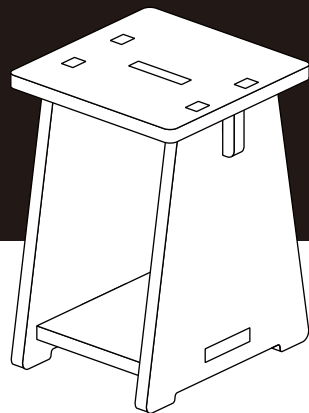
- 組立ては、床に布やカーペットのあるところで行い商品や床などにキズが付かないよう注意してください。
- 平らな場所で作業してください。
- ケガなどを防ぐため手袋を着用して行ってください。
- ビスは組立て途中は仮締めし、全体が組上がった後各部をしっかりと締付けると作業しやすくなります。
- 木材同士をはめ込む際には、はめ込む側の木材を真っすぐ差し込み、斜めに傾けないようにしてください。
- 必ず木工用接着剤を使用して固定してください。



屋台テーブルS (スツール1脚付き)

【取扱・組立説明書】

JAN : 4549509 972228



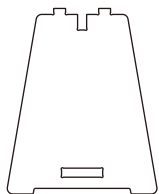
組立て人数目安

1人

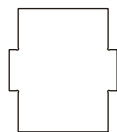
部品明細

※組立てる前にあらかじめ、部品が揃っているかを確認してください。

[A]×2



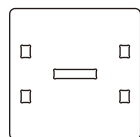
[B]×1



[C]×1



[D]×1



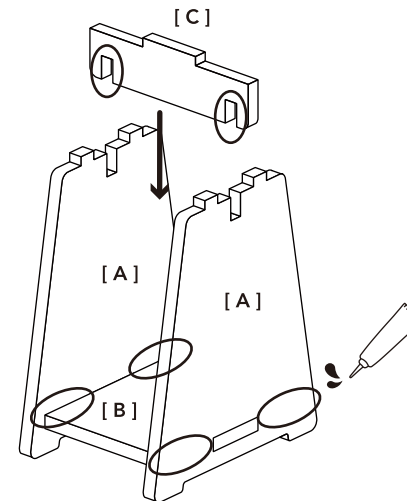
※木工用接着剤をご用意ください。

サイズ	幅350×奥行400×高さ510mm
座面の高さ	510mm
耐荷重	(約):80kg
構造部材	合板
取扱い上の注意	直射日光・熱を避けてください。

組立方法

- 組立ては、床に布やカーペットのあるところで行い商品や床などにキズが付かないよう注意してください。
- 平らな場所で作業してください。
- ケガなどを防ぐため手袋を着用して行ってください。
- 木材同士をはめ込む際には、はめ込む側の木材を真っすぐ差込み、斜めに傾けないようにしてください。
- 必ず木工用接着剤を使用して固定してください。

1



2

