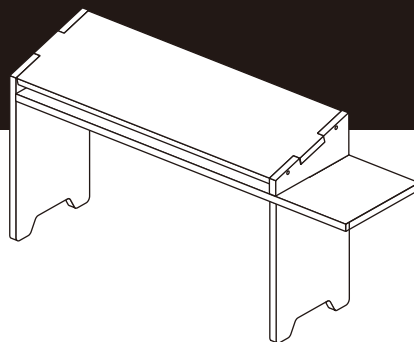


ゲーミング座椅子テーブル (右タイプ)

【取扱・組立説明書】

JAN:4549509 972242

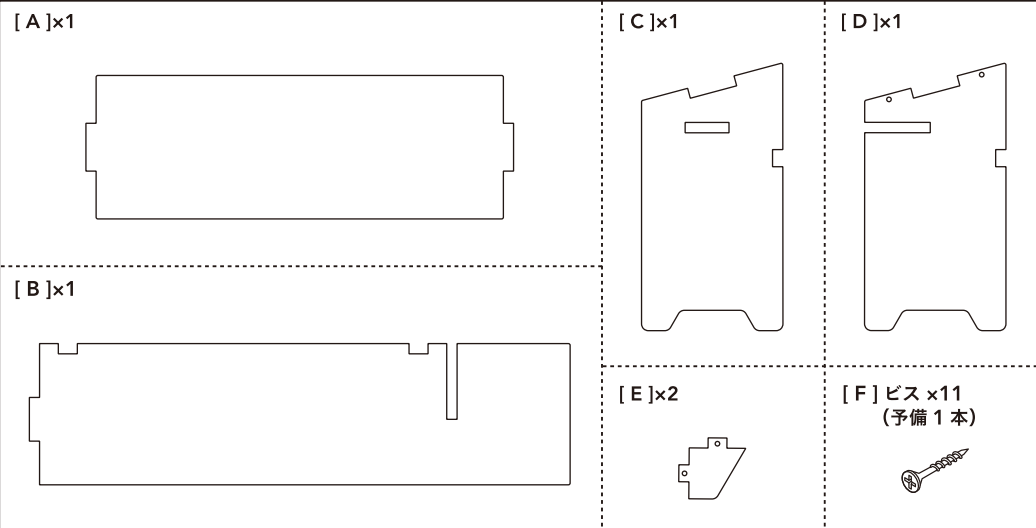


組立て人数目安

1人

部品明細

※組立てる前にあらかじめ、部品が揃っているかを確認してください。



※プラスドライバーをご用意ください。

| | |
|---------|--|
| サイズ | 幅996×奥行250×高さ472mm |
| 耐荷重 | (約):天板15kg/天板下棚板10kg/サイド棚板3kg |
| 甲板の表面材 | 合板 |
| 取扱い上の注意 | 直射日光・熱を避けてください。 加熱した鍋、湯沸かしなどを直接置かないでください。 |

組立方法

- 組立ては、床に布やカーペットのあるところで行い商品や床などにキズが付かないよう注意してください。
- 平らな場所で作業してください。
- ケガなどを防ぐため手袋を着用して行ってください。
- ビスは組立て途中は仮締めし、全体が組上がった後各部をしっかりと締付けると作業しやすくなります。
- 木材同士をはめ込む際には、はめ込む側の木材を真っすぐ差込み、斜めに傾けないようにしてください。

