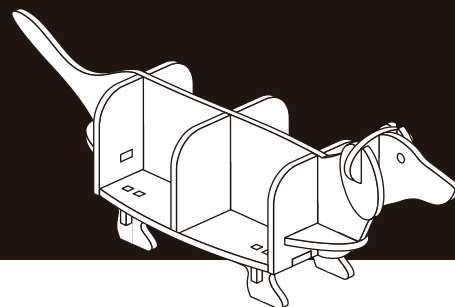


# ダックスラック S

## 【取扱・組立説明書】



JAN:4549509 972259

組立て人数目安

1人

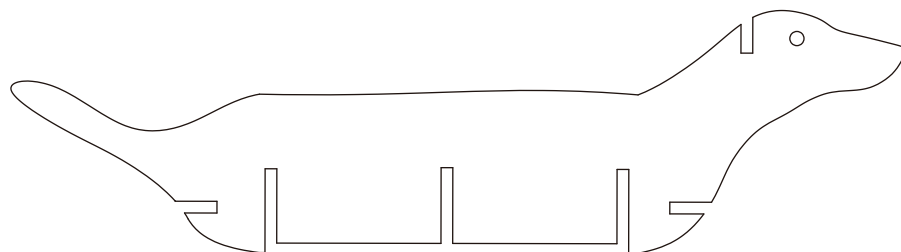
- 組立ては、床に布やカーペットのあるところで行い商品や床などにキズが付かないよう注意してください。
- 平らな場所で作業してください。
- ケガなどを防ぐため手袋を着用して行ってください。
- 木材同士をはめ込む際には、はめ込む側の木材を真っすぐ差込み、斜めに傾けないようにしてください。
- 必ず木工用接着剤を使用して固定してください。

サイズ	幅945×奥行235×高さ330mm
耐荷重	(約)各2kg
甲板の表面材	合板
取扱い上の注意	直射日光・熱を避けてください。

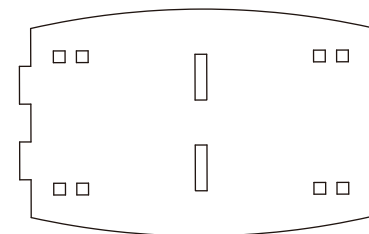
### 部品明細

※組立てる前にあらかじめ、部品が揃っているかを確認してください。

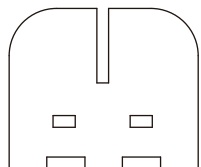
[A]×1



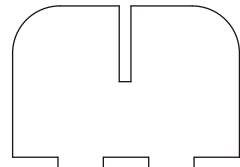
[B]×1



[C]×2



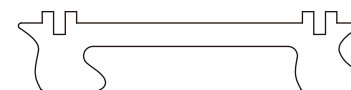
[D]×1



[E]×2



[F]×2



[G]×2



[H]×1

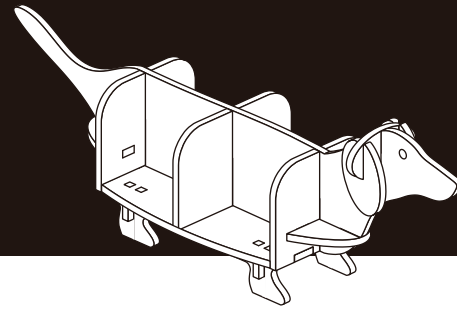


[I]×2



# ダックスラック S

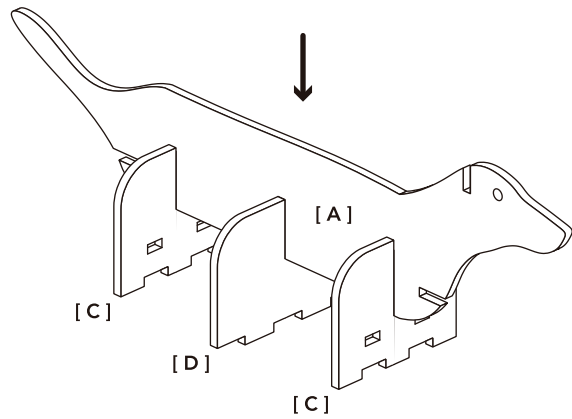
## 【取扱・組立説明書】



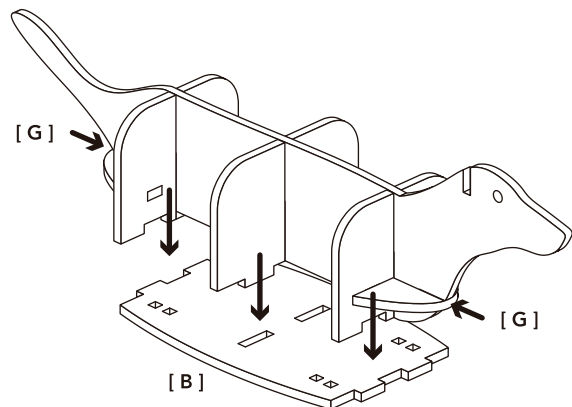
JAN:4549509 972259

### 組立方法

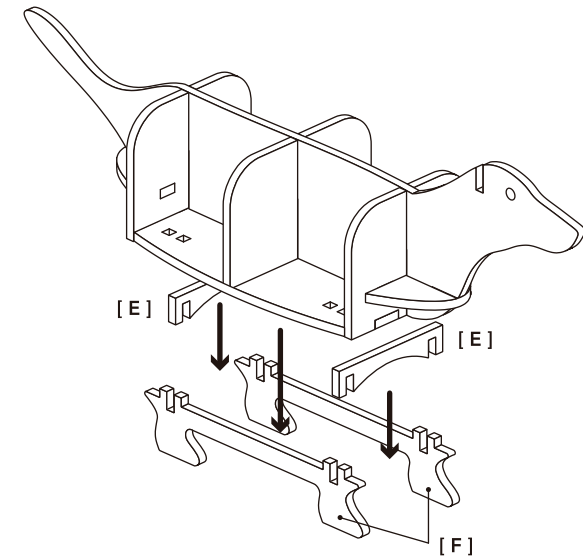
1



2



3



4

