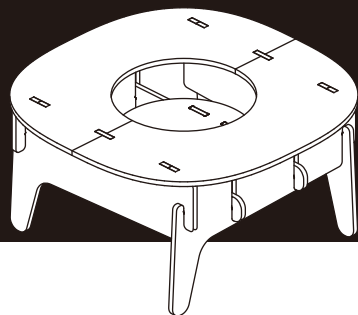


# 囲炉裏テーブル

## 【取扱・組立説明書】



JAN : 4549509 972273 (ラーチ)、4549509 972280 (ラワン)

組立て人数目安

1人

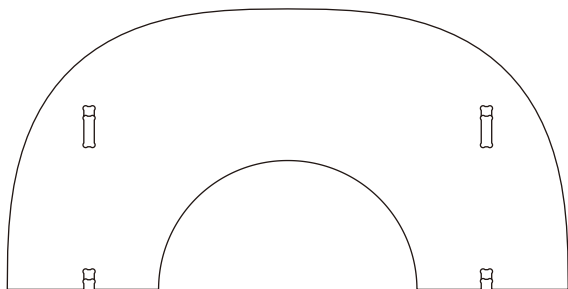
- 組立ては、床に布やカーペットのあるところで行い商品や床などにキズが付かないよう注意してください。
- 平らな場所で作業してください。
- ケガなどを防ぐため手袋を着用して行ってください。
- 木材同士をはめ込む際には、はめ込む側の木材を真っすぐ差込み、斜めに傾けないようにしてください。

サイズ	幅800×奥行800×高さ350mm
耐荷重	ラーチ(約):25kg、ラワン(約):16kg
甲板の表面材	合板
取扱い上の注意	直射日光・熱を避けてください。 加熱した鍋、湯沸かしなどを直接置かないでください。

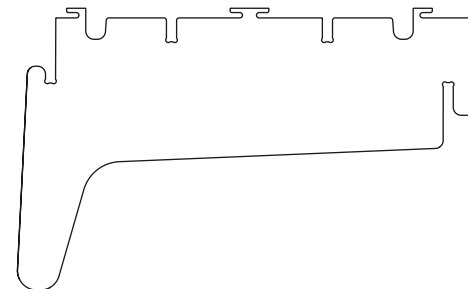
### 部品明細

※組立てる前にあらかじめ、部品が揃っているかを確認してください。

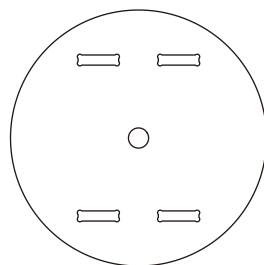
[A]×2



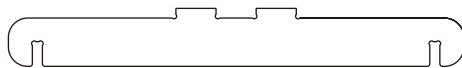
[E]×2



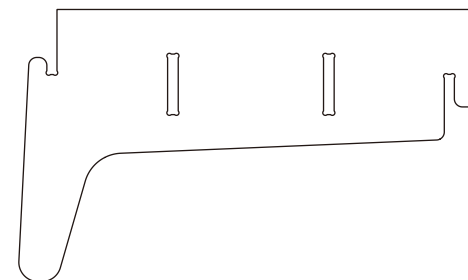
[B]×1



[C]×2



[F]×2



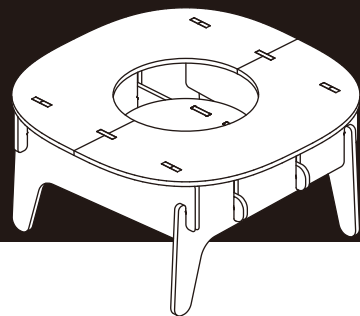
[D]×4



# 囲炉裏テーブル

## 【取扱・組立説明書】

JAN : 4549509 972273 (ラーチ)、4549509 972280 (ラワン)



### 組立方法

