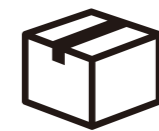


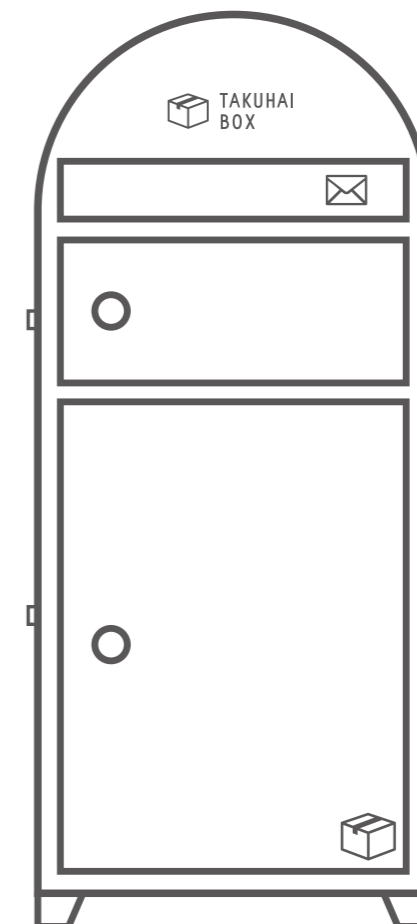
取扱説明書／保証書



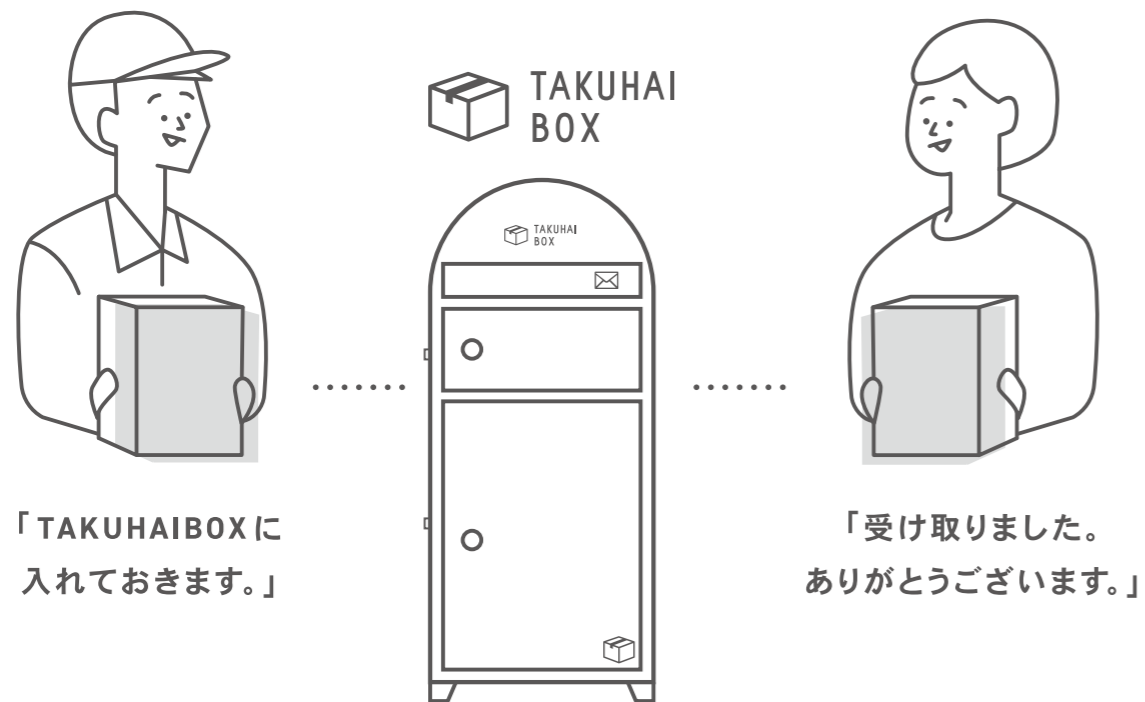
TAKUHAI
BOX

ポスト一体型
宅配ボックス
「HAZUKI」

この度は、パイクスピーク ポスト一体型宅配ボックスをお買い上げいただき、誠にありがとうございます。ご使用前にこの取扱説明書をお読みいただき、設置方法およびご使用方法をご理解のうえ、正しく安全にお使いください。



これからは非対面で、
安全に荷物の受け取りが可能です。



こんな時に便利!

不在時でも

在宅時でも



お仕事の時



お出かけの時



在宅勤務の時



家事の時



手が離せない時

目次

安全上・使用上のご注意	3
梱包内容と各部のなまえ	4
製品仕様	4
設置方法	5-6
・脚の取付	5
・設置場所について	5
・固定用アンカー取付について	6
・盗難防止について	6
使用方法	7-8
1. 荷物の配達	7
2. 郵便物と荷物の取り出し	7
各部の説明	8-9
1. シリンダープッシュ錠	8
2. 印鑑ホルダー	8
3. 配達員様向けマグネット式プレート	9
4. 配達員様向け案内ステッカー	9
5. プロテクトクッション	9
お手入れ	9

⚠️ 安全上・使用上のご注意 必ずお守りください

- ⊘ **禁止** 行ってはいけない内容です。
 ! **必ず守る** 実行しなければいけない内容です。
 ⚠️ **注意** 注意が必要な内容です。

■使用環境・使用条件に関するご注意

- ⊘ 火気に近づけないでください。火災の原因となります。
- ⊘ 台風など風の強いときは、扉が開かないよう施錠してください。扉が風にあおられ、破損するおそれがあります。

■使用方法に関するご注意

- ⊘ 荷物を取り出す際は、扉は静かに開閉してください。破損の原因になります。
- ⊘ 扉を操作する際は、手や指をはさまないように注意してください。ケガをするおそれがあります。
- ⊘ 扉を開けたままにしないでください。故障や事故につながるおそれがあります。
- ⊘ 貴重品、重要書類、危険物、冷凍・生鮮食品などの保管はしないでください。
- ⊘ 本体の上に乗ったり、物を載せないでください。ケガや、本体破損のおそれがあります。
- ⊘ お子様宅配ボックス内に入って遊ばないよう、注意してください。
- ⊘ 本来の目的以外でのご使用はおやめください。
- ⚠️ 本製品にはマグネットが使われており、医療用ペースメーカーに影響を及ぼすおそれがありますのでお気をつけください。

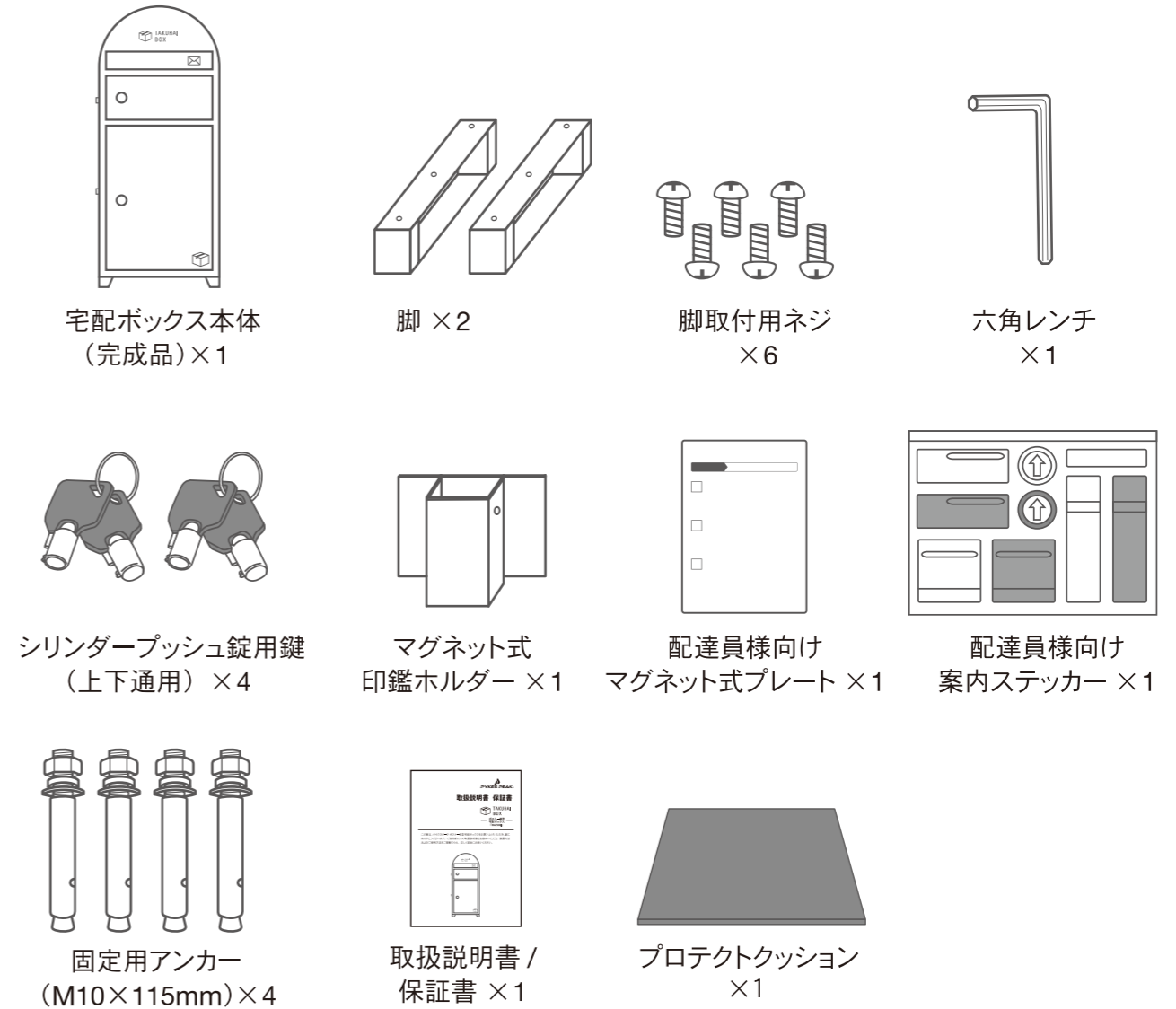
■廃棄に関するご注意

- ⚠️ 本体、梱包材や段ボールなどを廃棄する場合は、自治体の規則にしたがって廃棄してください。

■製品の保管に関するご注意

- ⚠️ 薬品、農薬などの中には、製品に付着すると劣化やひび割れを生じさせるものがあります。付着した場合はきれいに拭き取ってください。
- ⚠️ 荷物の受取に関する事故につきましては、一切責任を負いかねます。
- ⚠️ 鍵を失くされるとご使用できなくなりますので、ご自身でスペアキーを作成するなど、鍵の保管にはご注意ください。

梱包内容と各部のなまえ



製品仕様

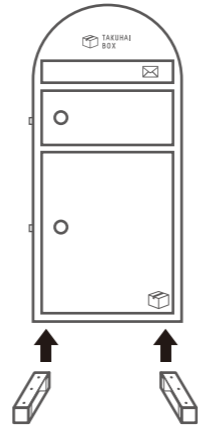
本体材質	0.8mm 亜鉛メッキ鋼板	荷物の重さ	20kgまで
塗装	パウダーコーティング (静電気塗装工法)	使用環境	周囲温度: -20℃～40℃
本体サイズ	H1000×D360×W410mm (ポストひさし部分含まず)	上下扉の開き	右開き
本体重量	約16.5kg	防水規格	IP55
上部投函口 最大投函可能サイズ	H30×W360×L340mm	シリンダー錠 本体	材質: 亜鉛合金(ZDC)
下部投函口 最大投函可能サイズ	H460×W320×L340mm	下部収納容量	約75L

※商品改良のため、仕様、外観は予告なしに変更することがありますのでご了承ください。

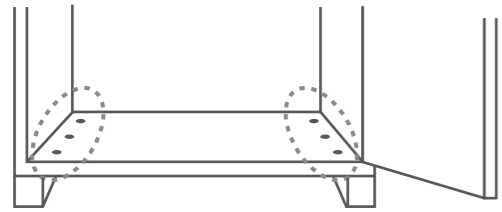
設置方法

脚の取付

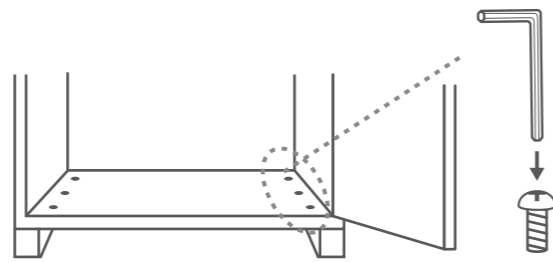
・納品時は、本体と脚(×2)がはずれた状態になっています。設置時にまず脚の取り付けを行ってください。



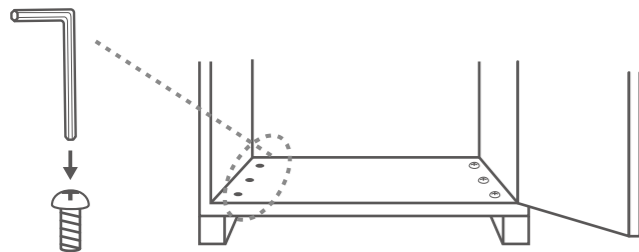
① 下扉を開けて脚の上の穴と宅配ボックスの穴の位置を合わせます。



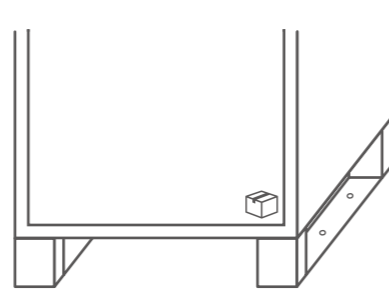
② 付属の六角レンチを使用して脚をネジ3個で留めます。



③ もう片方の脚も同様に取り付けます。



④ 完成



設置場所について

・宅配ボックスは平らな安定した場所に設置してください。
 (注意) 段差のあるところ、水が溜まる場所、強風の吹く可能性があるところ、雨水が屋根から流れ落ちるところなどには設置しないでください。

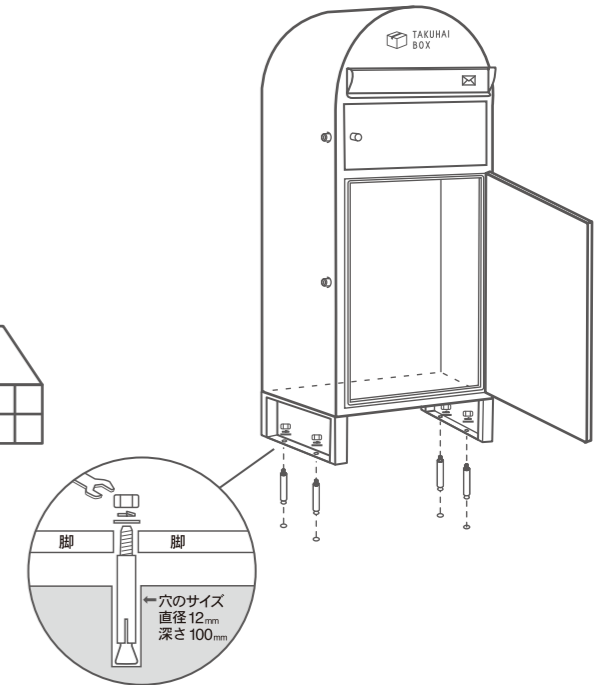
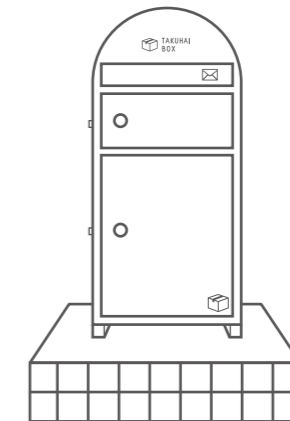
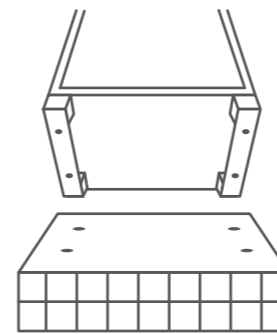
固定用アンカー取付について

・固定用アンカー取付に関しては、施工業者などにご相談されることを推奨します。

施工業者様へ

[固定用アンカー取付について]

- ① 脚の穴の位置に、穴を4箇所開けます。(直径12mm×深さ100mm)
- ② 宅配ボックスの脚の穴と開けた穴を合わせながら宅配ボックスを置きます。
- ③ 宅配ボックスの脚の4箇所の穴から固定用アンカーを差し込みます。

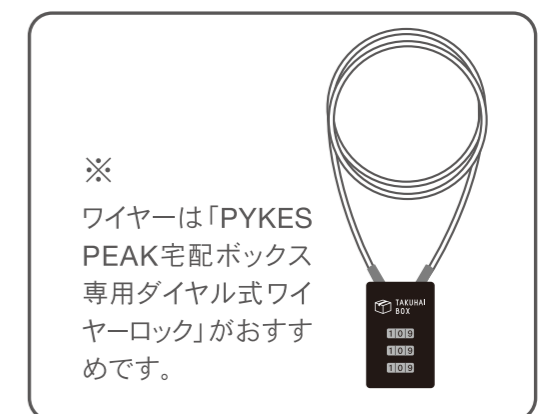
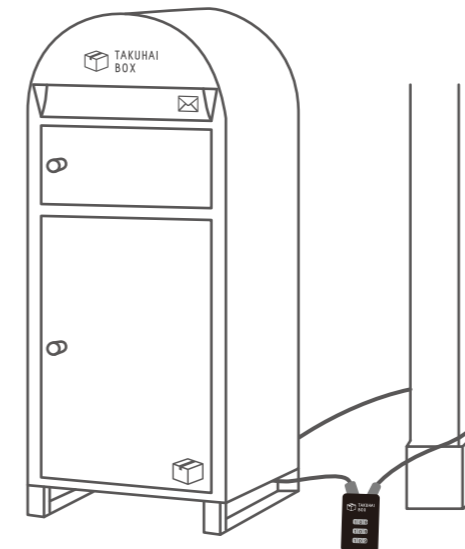


盗難防止について

[ワイヤー取付リング]

・盗難防止のため、柱などに固定することもできます。ワイヤーは別途ご購入ください。※

【取付イメージ】

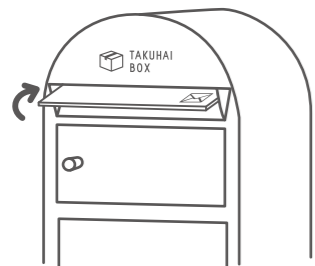


使用方法

1. 荷物の配達

ポストからの投函

- ① ポストカバーを開けて、荷物を入れる



・投函できるサイズは以下の通りです。

ポストから投函できるサイズ

高さ30×幅360×奥行き340mm

下扉から投函できるサイズ

高さ460×幅320×奥行き340mm

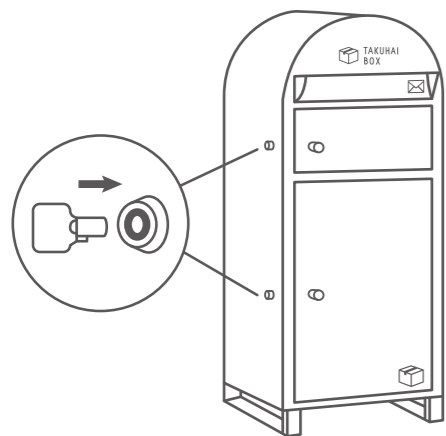
下扉からの投函

- ① 下扉を開けて、荷物を入れる
② 押印が必要な場合は、下扉の裏側に設置されている印鑑を使用
③ 下扉横にあるプッシュ錠を押して施錠する

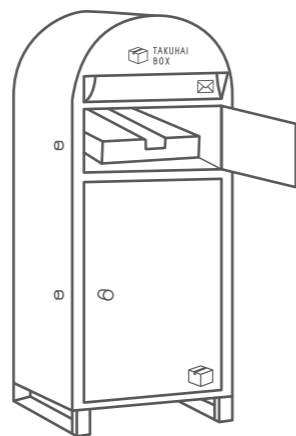


2. 郵便物と荷物の取り出し

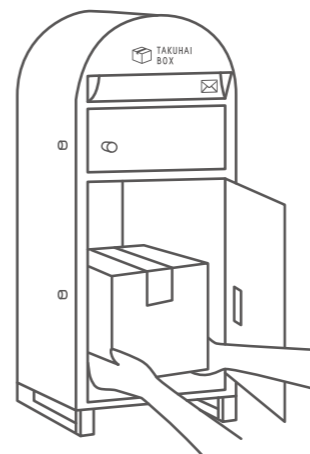
- ① プッシュ錠を解錠する。



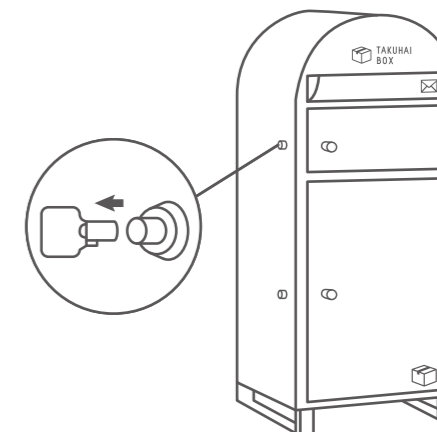
- ② 上扉を開けて荷物を取り出す。



- ③ 下扉を開けて、荷物を取り出す。



- ④ 上扉・下扉を閉め、鍵を抜く。次回の配達のために下扉は施錠せず、上扉は防犯のために常に施錠した状態で使用することをおすすめします。

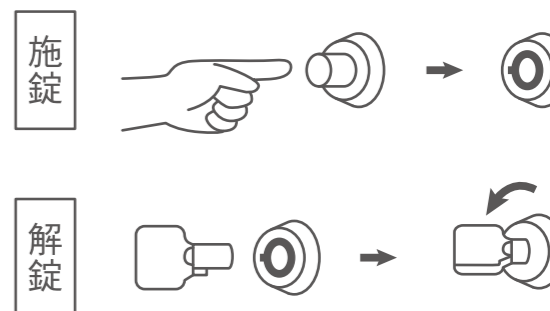


各部の説明

1. シリンダープッシュ錠

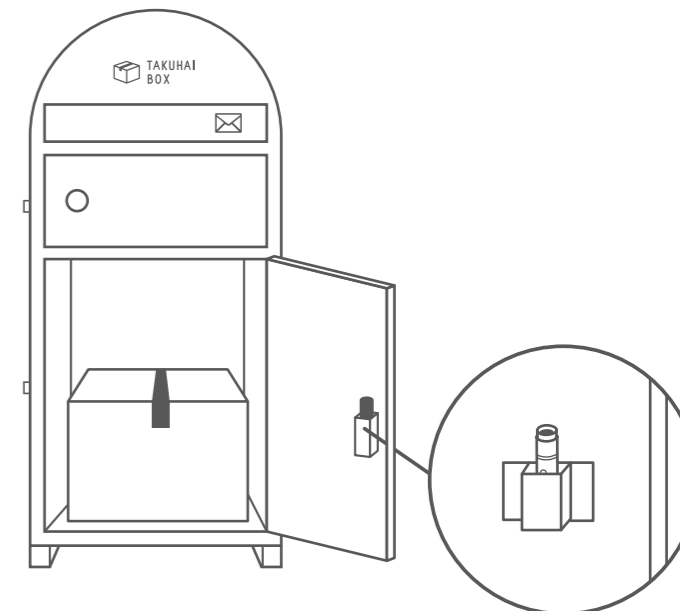
- ・ 鍵を抜いた状態でプッシュすれば施錠できます。鍵を差し込み、ひねると解錠されます。
- ・ 鍵の追加発行はできません。ご自身でスペアキーを作成するなどし、鍵の紛失にはご注意ください。

※鍵は上下のシリンダー鍵で、共通でご利用になれます。



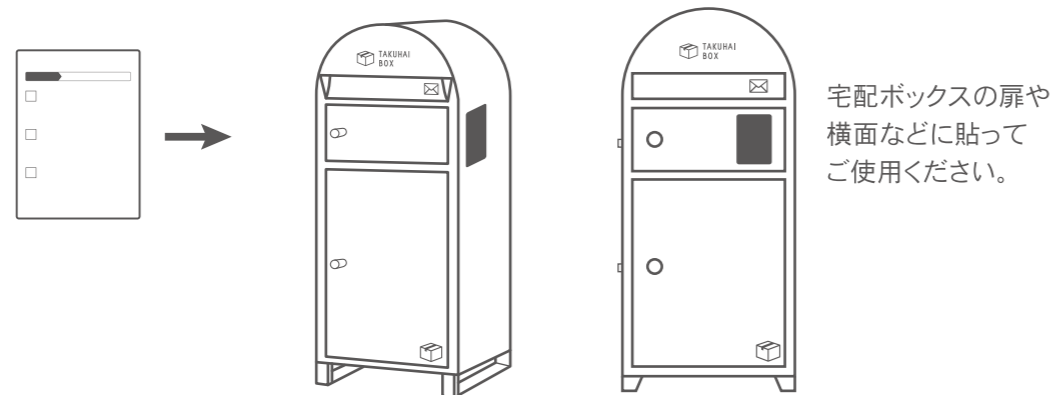
2. 印鑑ホルダー

- ・ 印鑑紛失防止のため、印鑑ホルダーに穴が開いています。印鑑に紐またはリングを付け、結んでご利用されることをお勧めします。印鑑(紐など)は別途ご準備ください。
- ・ 印鑑ホルダーに収納できる最大サイズは直径25mmです。
- ・ 印鑑ホルダーは、マグネット式です。好きな場所に貼り付けてご使用ください。



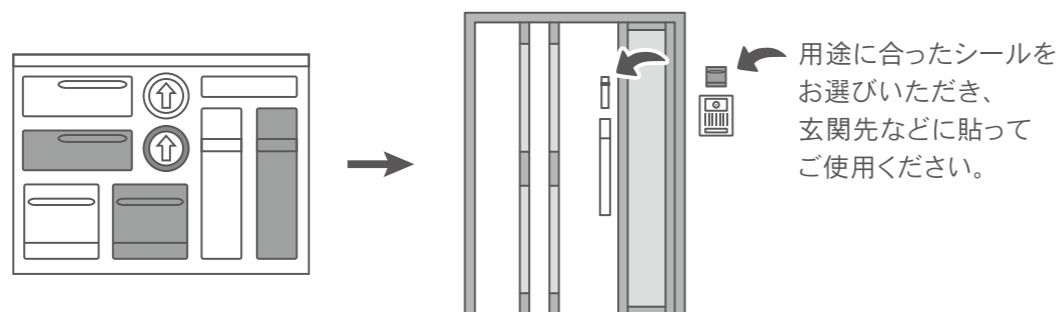
3. 配達員様向けマグネット式プレート

- ・配達員様向けマグネット式プレートは、本体の横面や前面扉付近に貼り付けてご利用いただけます。
- ・風が強い時に、飛ばされないようにご注意ください。



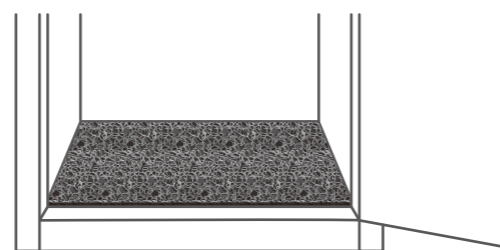
4. 配達員様向け案内ステッカー

- ・配達員様向け案内ステッカーは用途に合わせ、お好きな場所に貼ってご利用ください。
- ・配達員様向け案内ステッカーは、雨風や直射日光の当たる屋外に貼り付けても色褪せしにくい素材でできておりますが、消耗品のため、ご利用いただく中での劣化は起こります。



5. プロテクトクッション

荷物を受け取る本体底部に、プロテクトクッションが設置されています。



お手入れ

汚れた場合は、乾いたやわらかい布、または固くしぼったやわらかい布で汚れをふき取ってください。酸性・アルカリ性・塩素系洗剤、シンナー、ベンジン、研磨剤入り洗剤などの有機溶剤、たわしなどは使用しないでください。


保証書

【保証規定】

この保証書は本書に明示した期間、条件のもとにおいて、下記記載内容で無料修理をお約束するものです。保証期間経過後の修理などについて、ご不明の場合はカスタマーサポートへお問い合わせください。
保証期間内に取扱説明書の注意書きに従った正常な使用状態で故障した場合には、本記載内容に基づき無償で修理いたします。お買い上げ日から保証期間内に故障した場合は、まずはカスタマーサポートまでご連絡ください。製品と本書を当社までご郵送頂き修理を行います。
カスタマーサポートへは、メールでお問い合わせができます。
メールでのお問い合わせ MAIL: pp@sprt.shop
※17時以降・休業日のメール受信につきましては、翌営業日に返信させていただきますのでご了承ください。

1. 保証期間内でも次のような場合は有償修理になります。
 - イ: 使用上の誤り、または改造や不当な修理による故障または損傷。
 - ロ: お買い上げ後の落下、輸送などによる故障または損傷。
 - ハ: 火災・地震・水害・落雷・その他の天災地変による故障または損傷。
 - ニ: 本書にお買い上げ年月日、お客様情報、注文番号の記入のない場合、あるいは字句を書き換えられた場合。
2. この保証書は再発行いたしませんので大切に保管してください。
3. この製品は輸送修理に限らせていただきます。出張修理は致しません。
4. 本書は日本国内においてのみ有効です。

Fun Standard 株式会社
〒816-0954
福岡県大野城市紫台16-6 パセオ南ヶ丘1F 1001
TEL: 050-5240-7953 【受付時間】平日10:00~17:00
Mail: pp@sprt.shop
※メールアドレス、受付時間が予告なく変更になることがありますのでご了承ください。

 本製品のカスタマーサポートは
LINEでも行っております。



PYKES PEAK
公式アカウント登録で
メーカー保証期間
通常 6か月 → ご登録だけで **1年**に延長!