

組立説明書






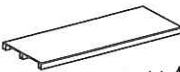
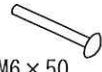



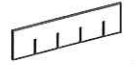



【部品明細】

管理NO.A333(引出間仕切付)/A259(引出間仕切無)共通

この度は、ベッドをお買い上げいただきまして誠にありがとうございました。
組立前に必ず部品をご確認ください

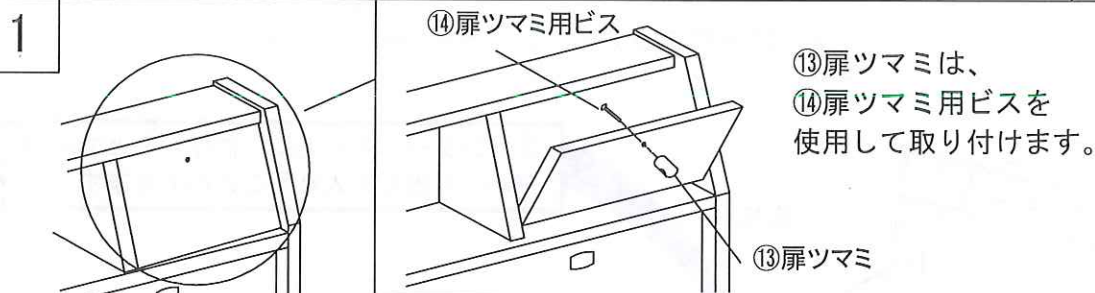
- ご使用前に、取扱説明書（別紙）をよくお読みになり、正しくお使いください。
- 天災等の不可抗力やお客様の取り扱い上の不注意、不当な修理、改造による故障、破損等は保証いたしかねますのでご了承ください。
- 組立の際は、組立に十分な場所をとり、平らなカーペットやじゅうたん等の表面の柔らかい床の上で組立ててください。
フローリングの場合は薄い毛布を敷いてください。
- ボルトは、すべて一旦仮止めし、全体が組み立てられてからしっかりと締めてください。
(仮止めとは、ボルトやナットを完全に固定していない状態を言います)
- **組立ての際は、プラス(+)ドライバーをご用意ください。**

※コンセントの抜き差し時に稀に火花が発生する場合がございますが、発火現象ではございません。

① ヘッドキャビネット  ×1	② フットボード  ×1	③ サイドフレーム  ×2	④ センターパネル  ×1	
⑤ 引出し  大×1 小×1	⑥ 床板  ×4	⑦ ボルト(大)  M6×50 ×4	⑧ ボルト(中)  M6×15 ×4	⑨ ボルト(小)  M4×22 ×2
⑩ ナット  ×4	⑪ 間仕切大  ×2	⑫ 間仕切小  ×4	⑬ 扉ツマミ  ×2	⑭ 扉ツマミ用ビス  M4×25 ×2

※⑪間仕切大 と ⑫間仕切小 について

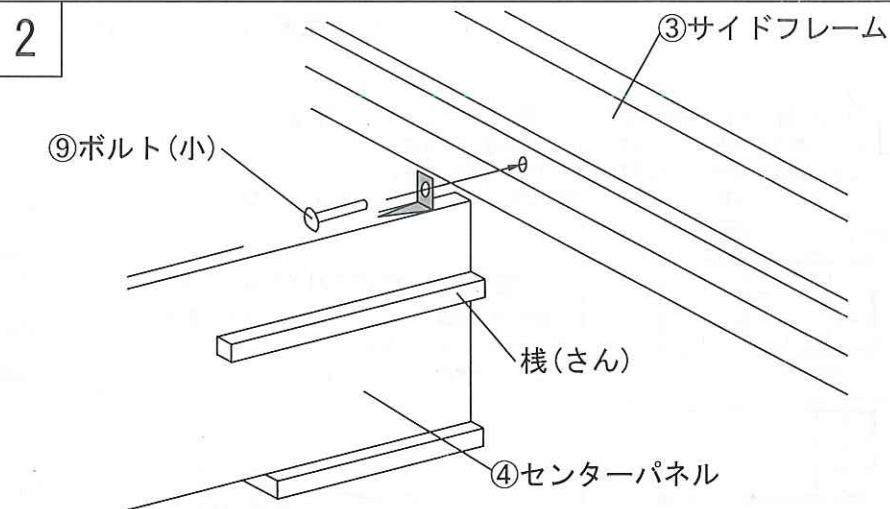
『A333』(引出間仕切付)のみ付属しています。『A259』(引出間仕切無)でご購入いただいた場合には付属しておりません。



⑬扉ツマミは、
⑭扉ツマミ用ビス
を使用して取り付けます。

(注意)
③サイドフレーム上部分にベッドの色と
同じ柄(色)が付いている方が上となります。
(上下反対に取付けると引出しが入らな
かったり、破損の原因となります)

①ヘッドキャビネットと③サイドフレームを
⑦ボルト(大)と⑩ナットで仮止めします。



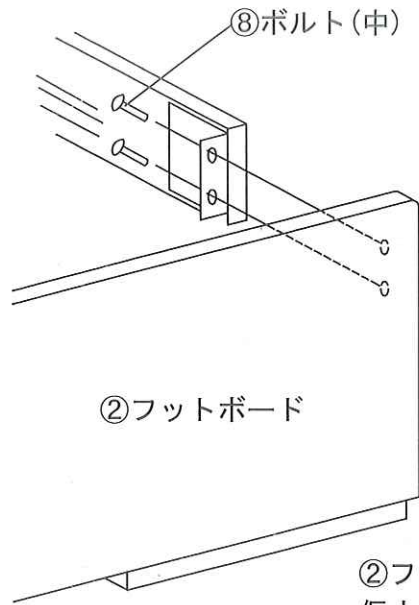
④センターパネルの金具に⑨ボルト(小)を通し、③サイドフレーム
を仮止めします。

(注意)

センターパネルを取付ける際、さんが付いている方に引出しが入りますので、あらかじめ引出しが入る方を決めて取付けてください。

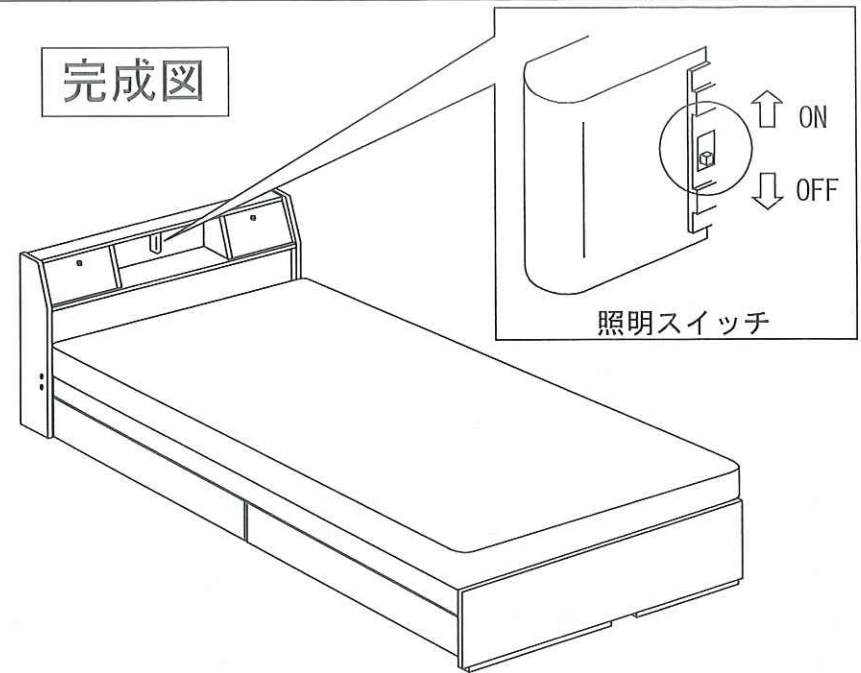
裏面へつづく

3



②フットボードに③サイドフレームを⑧ボルト(中)で仮止めします。最後に仮止めしてあるすべてのボルトをしっかりと固定してください。

完成図



※ご使用時は必ずマットレスをお使いください

4

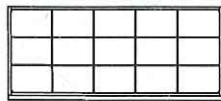
『A333』(引出間仕切付)でご購入いただいたお客様へ

⑪⑫の間仕切り板は、⑤引出し(小)にのみ使用できます。

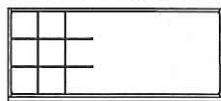
下記の図をご参考に、お好みに合わせてご使用ください。

※⑪⑫の間仕切り板は、『A259』(引出間仕切無)でご購入いただいた場合には付属していません。

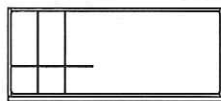
⑪間仕切大×2 ⑫間仕切小×4



⑫間仕切小×4



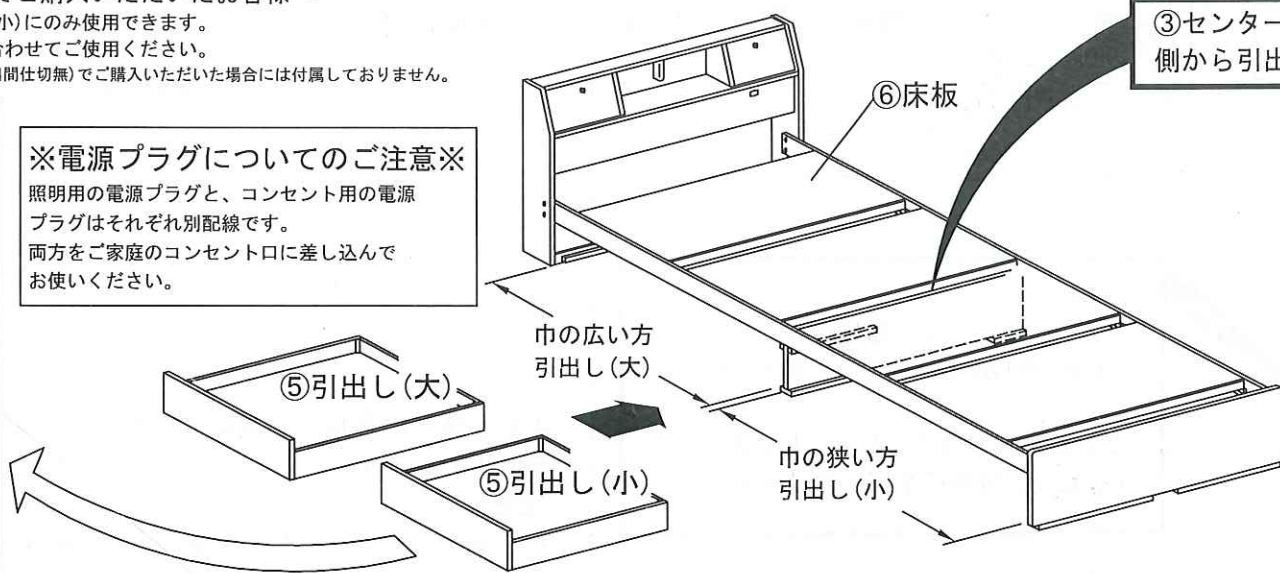
⑫間仕切小×3



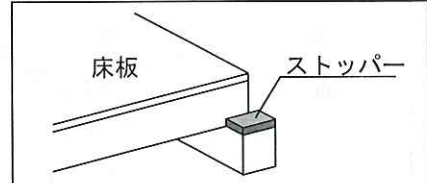
間仕切無し



※電源プラグについてのご注意※
照明用の電源プラグと、コンセント用の電源プラグはそれぞれ別配線です。
両方をご家庭のコンセント口に差し込んでお使いください。



(注意) 引出しを入れる際は、巾の広い方が引出し(大)、巾の狭い方が引出し(小)となりますので、ご確認の上設置してください。※③サイドフレームの取付方向により図とは大、小が反対になる場合があります



※床板は必ずストッパーの内側にのせてください