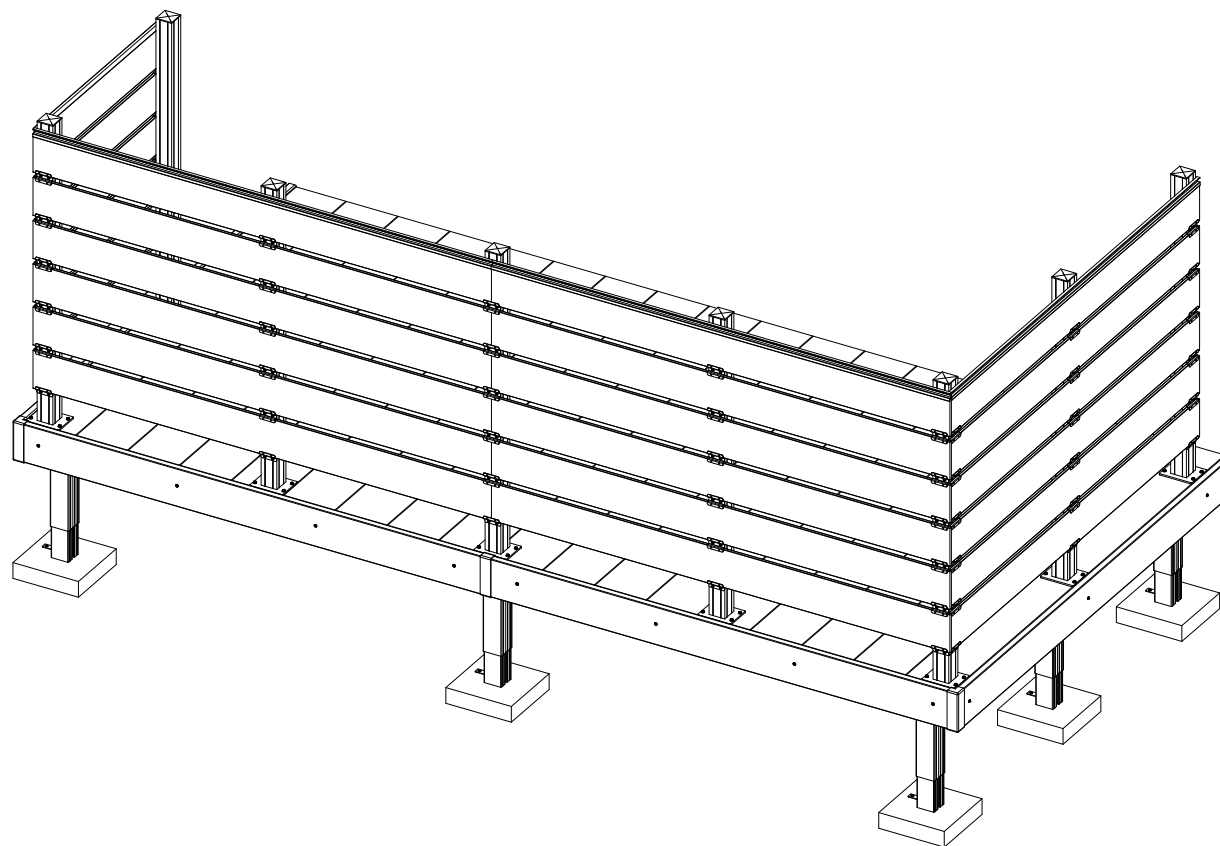


# 取付説明書

## イージーデッキ フェンス

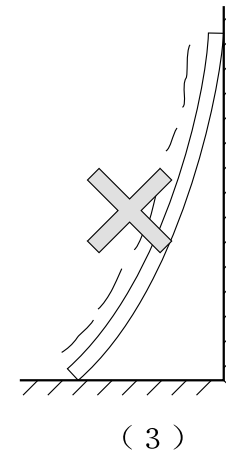
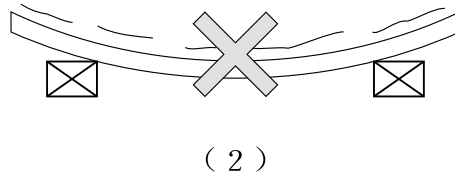
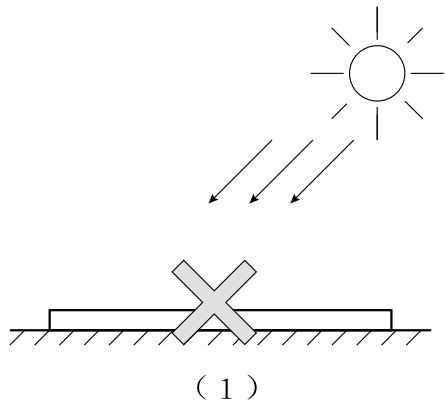


組立動画



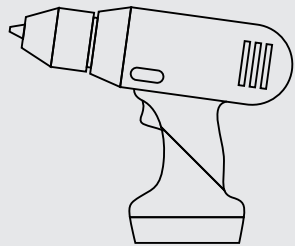
## 保管

直射日光の場所や高温になる場所などで保管しないでください。  
平らな場所で保管してください。

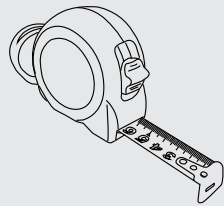


## 組立に必要な道具

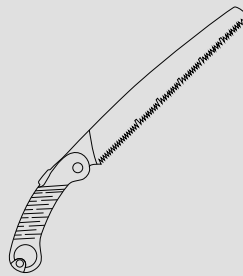
電動ドライバー



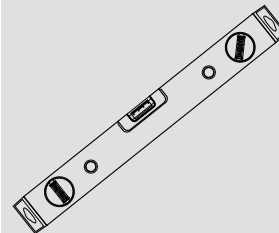
メジャー



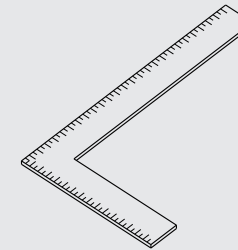
ノコギリ



水平器



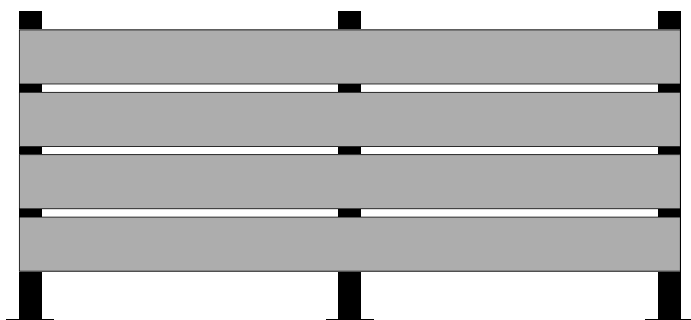
直角道具



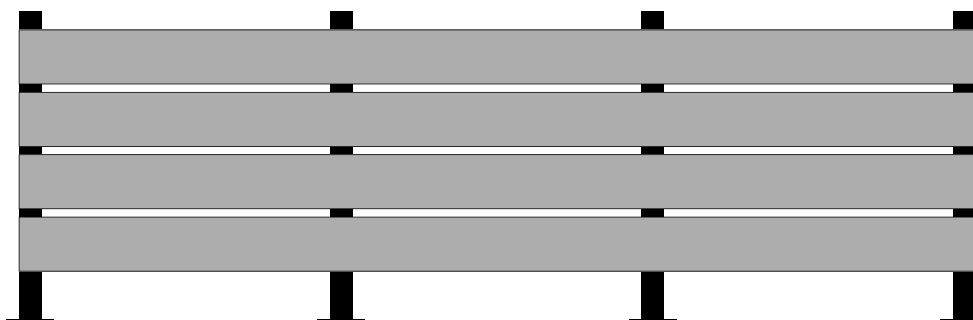
軍手



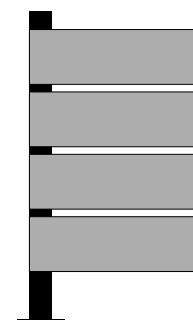
H820×1750mm (20mm間隔)



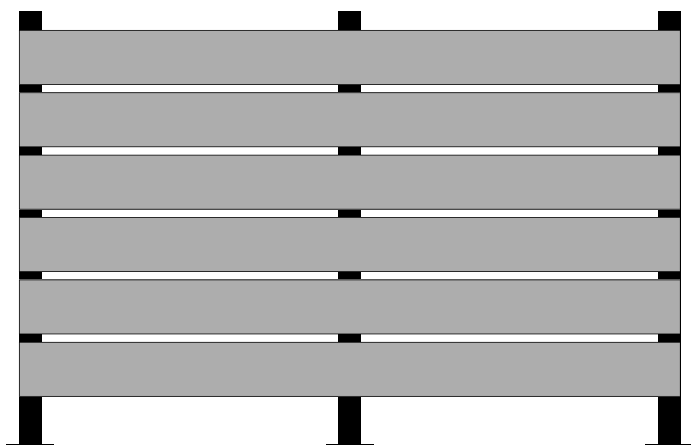
H820×2530mm (20mm間隔)



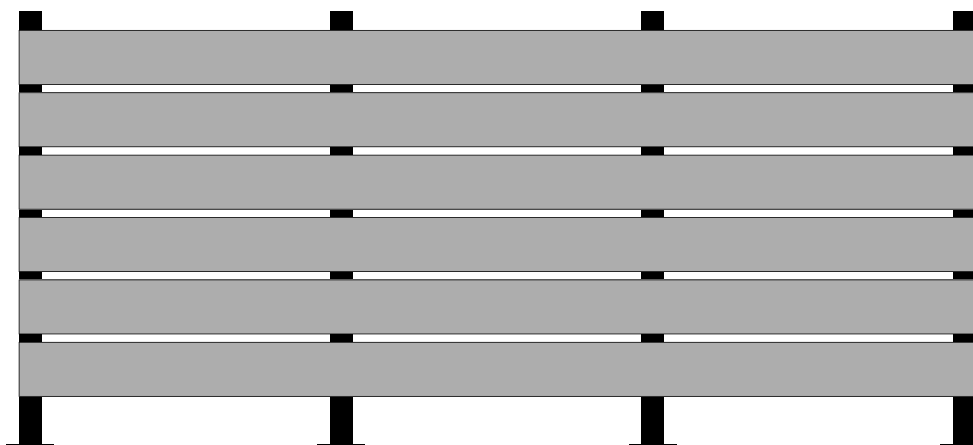
H820×870mm  
(延長)



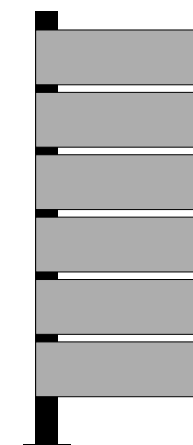
H1150×1750mm (20mm間隔)



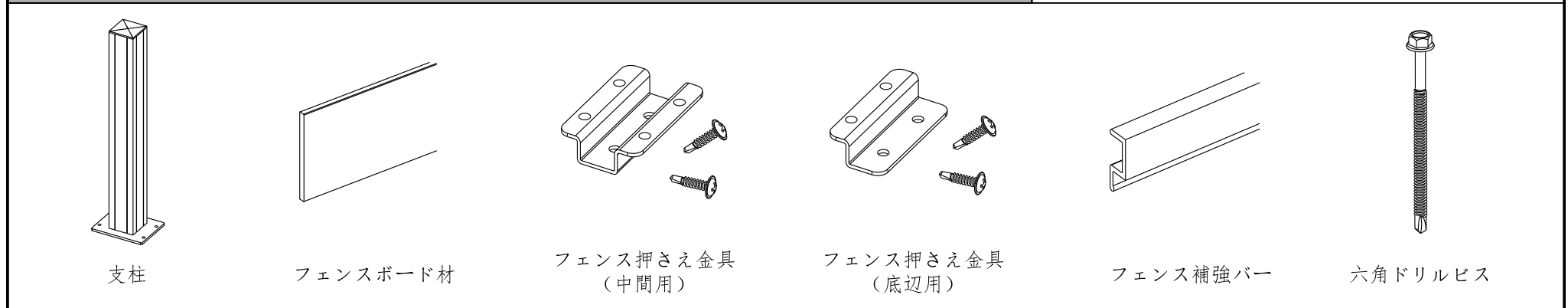
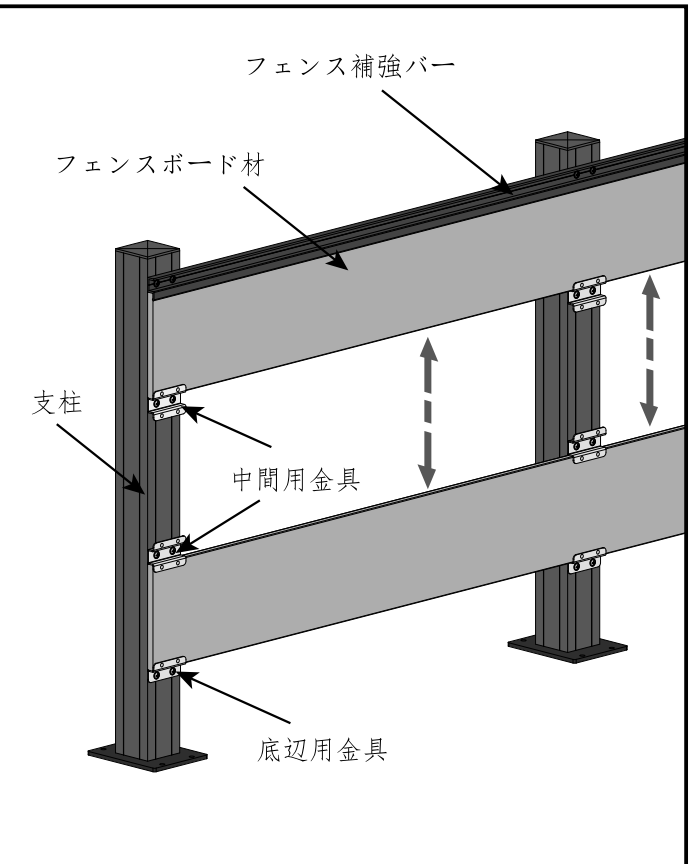
H1150×2530mm (20mm間隔)



H1150×870mm  
(延長)



品名	仕様&明細
支柱H820	明細: アルミ支柱□60×820mm、キャップ付き、プレート付き、プレート固定ビス付き (お客様組立)
支柱H1150	明細: アルミ支柱□60×1150mm、キャップ付き、プレート付き、プレート固定ビス付き (お客様組立)
フェンスボード材1750	人工木製 t 10×145×1750mm ※870mm幅フェンスを付ける場合は、半分カット作業が必要です。
フェンスボード材2530	人工木製 t 10×145×2530mm
フェンス押さえ金具 (中間用)	20mm間隔用 スチール黒メッキ12×40×60mm、黒ドリルビス2本付き (φ4.2×20mm)
フェンス押さえ金具 (底辺用)	スチール黒メッキ12×30×60mm、黒ドリルビス2本付き (φ4.2×20mm)
フェンス補強バー1750	アルミ製12×30×1750mm ※870mm幅フェンスを付ける場合は、カット作業が必要です。
フェンス補強バー2530	アルミ製12×30×2530mm
支柱固定ビス袋	六角ドリルビス×4本 (φ5.5×80mm)
予備ビス袋	<ul style="list-style-type: none"> <li>◆紙治具: 柱位置を測る。</li> <li>◆水平治具: 底辺フェンス押さえ金具水平を測る。</li> <li>◆六角ドリルビス×1本 (φ6.3×80mm): 通常六角ドリルビス (φ5.5×80mm) が空回りの場合は代わりに利用する。</li> <li>◆黒ドリルビス×4本 (φ4.8×20mm): 通常黒ドリルビス (φ4.2×20mm) が空回りの場合は代わりに利用する。</li> </ul>
※ 事前に用意する工具: ◆ソケットビット六角 8mm&10mm ◆鉄工ドリル5mm	



支柱

フェンスボード材

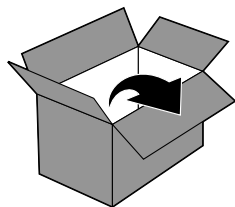
フェンス押さえ金具 (中間用)

フェンス押さえ金具 (底辺用)

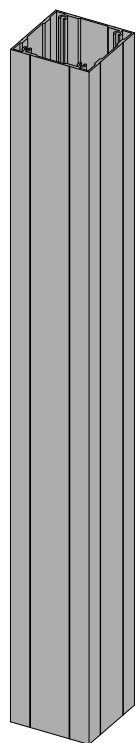
フェンス補強バー

六角ドリルビス

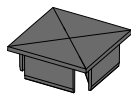
## 部品確認



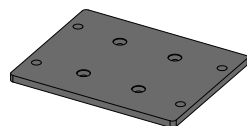
支柱 \*1



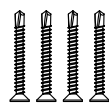
キャップ \*1



プレート \*1

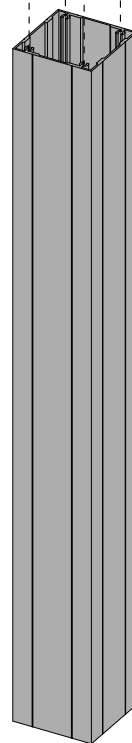
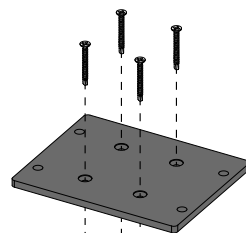


プレート&支柱連結ビス \*4

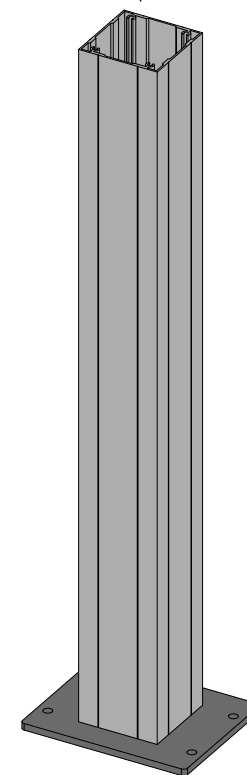


## 組み立て手順

インパクトドライバーでビスを締め  
てください。力を入れすぎるとビス  
が折れる原因になりますので、ゆっ  
くりまわして締めてください。



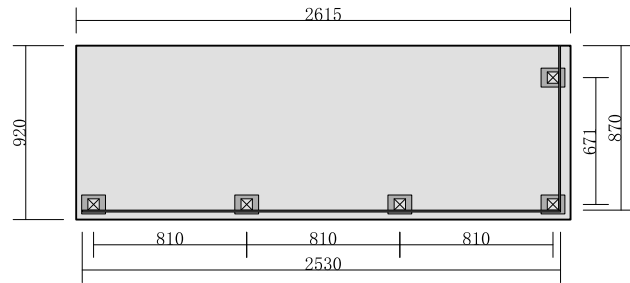
キャップをゴムハンマでたたいて  
入れてください。



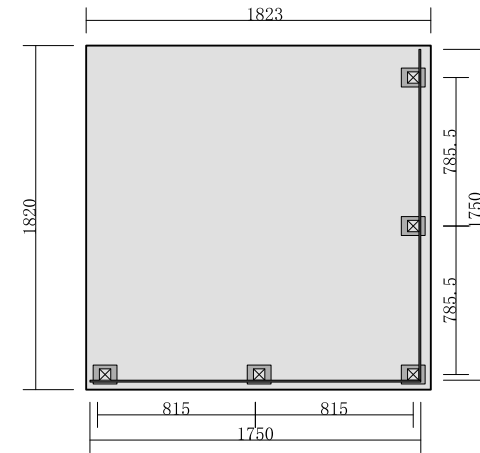
# フェンス取付け図 (支柱付け位置)

下記は理論上の寸法であり、支柱が大引きの上に固定する為、設置する際に、大引きの位置により、寸法も変わります。

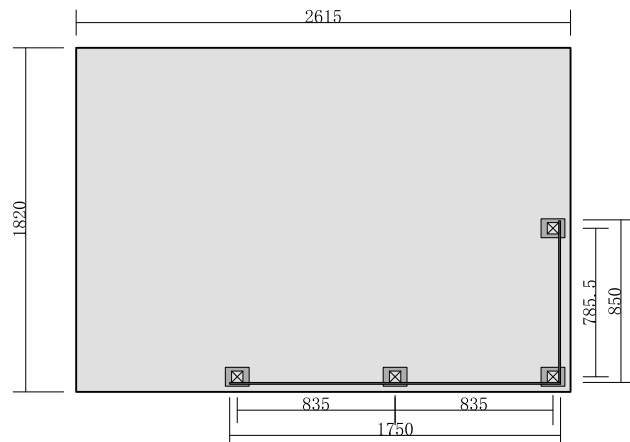
0.75坪 (フェンスサイズ 2530 + 870 mm)



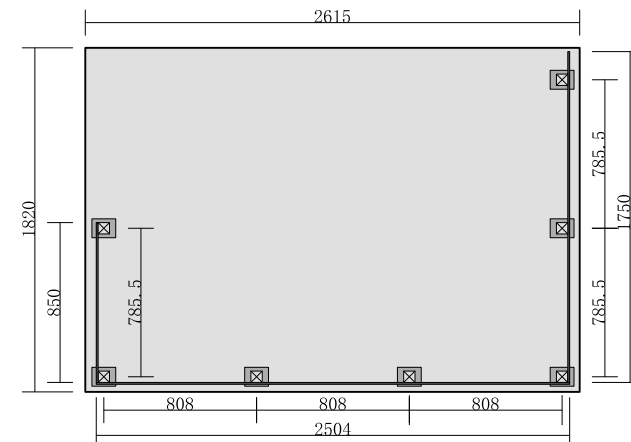
1.0坪 (フェンスサイズ 1750 + 1750 mm)



1.5坪A (フェンスサイズ 1750 + 850 mm)

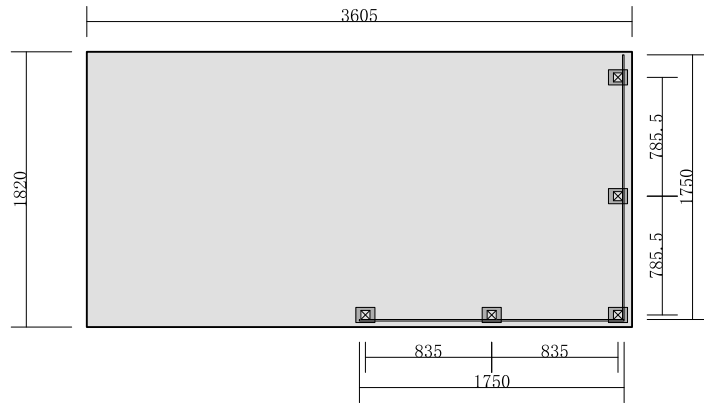


1.5坪B (フェンスサイズ 1750 + 2504 + 850 mm)

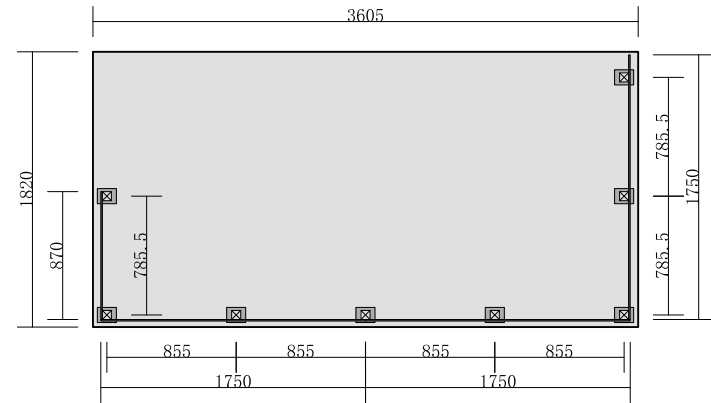


# フェンス取付け図 (支柱付け位置)

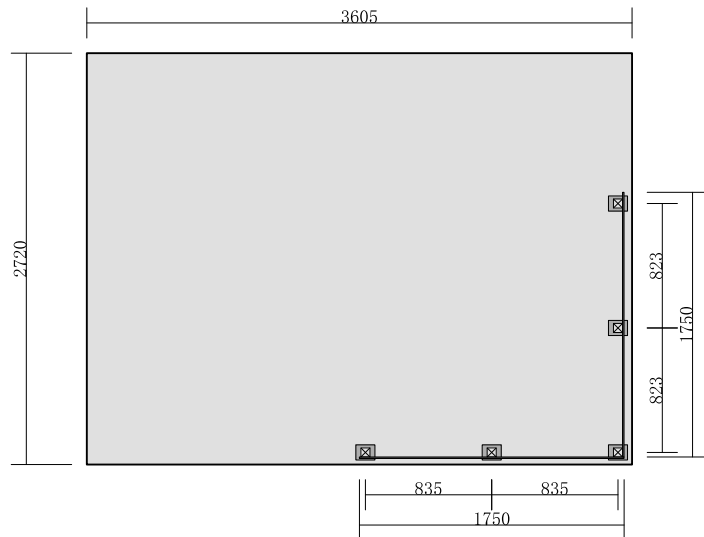
2.0坪A (フェンスサイズ1750+1750mm)



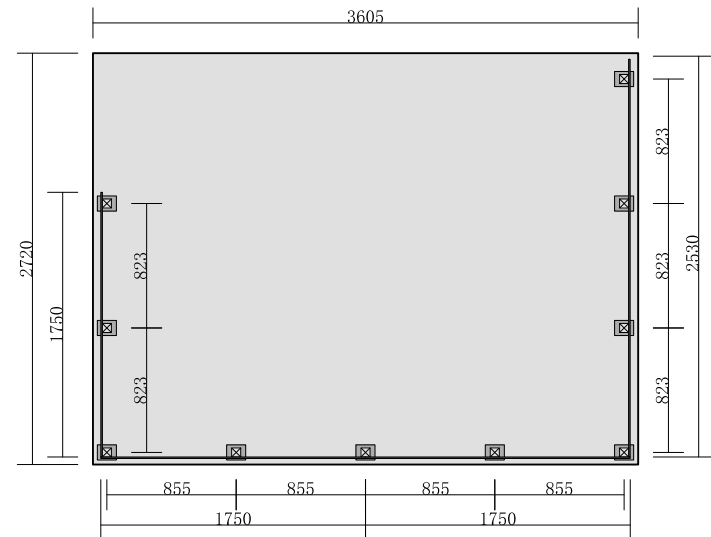
2.0坪B (フェンスサイズ1750+3500+870mm)



3.0坪A (フェンスサイズ1750+1750mm)

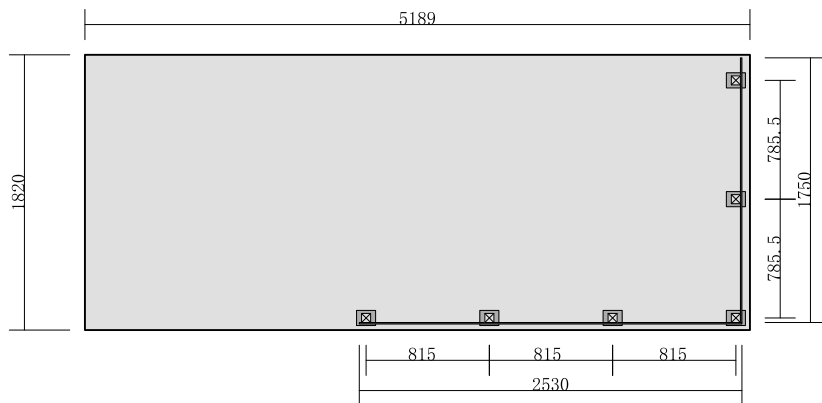


3.0坪B (フェンスサイズ2530+3500+1750mm)

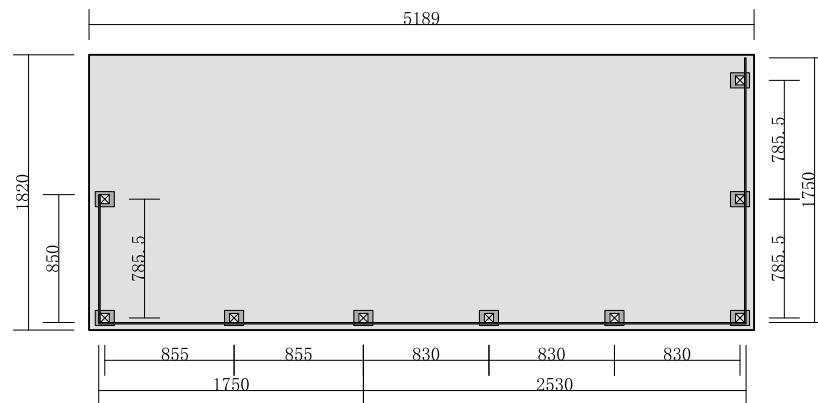


# フェンス取付け図 (支柱付け位置)

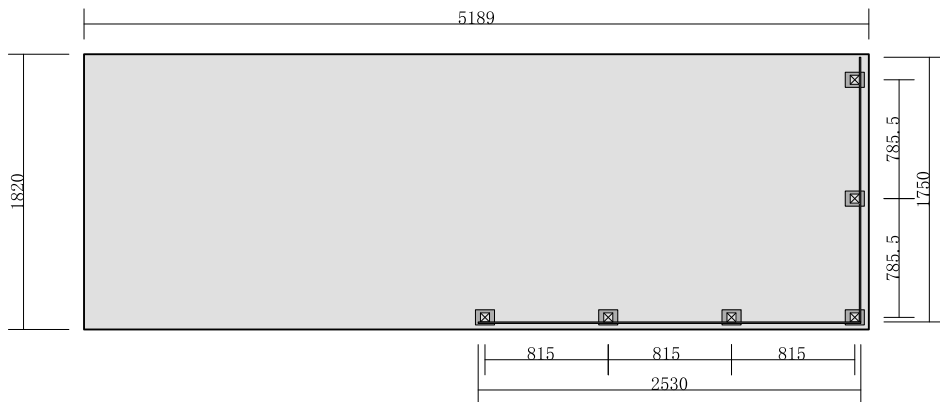
2.5坪A (フェンスサイズ2530+1750mm)



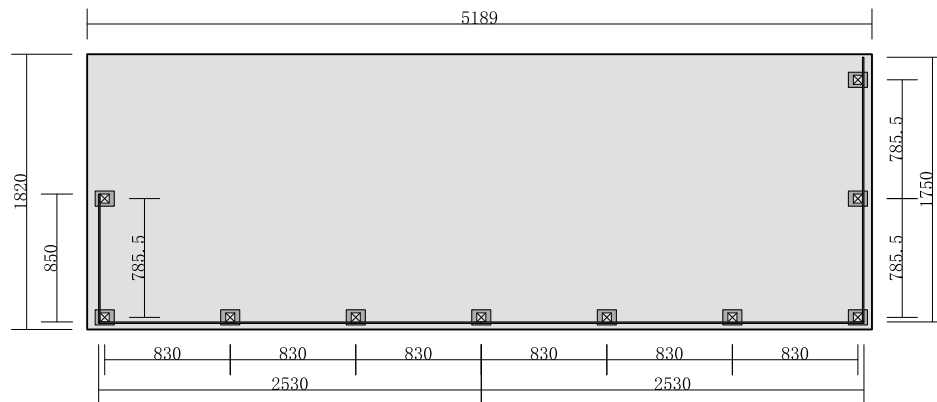
2.5坪B (フェンスサイズ1750+4280+850mm)



3.0L坪A (フェンスサイズ2530+1750mm)



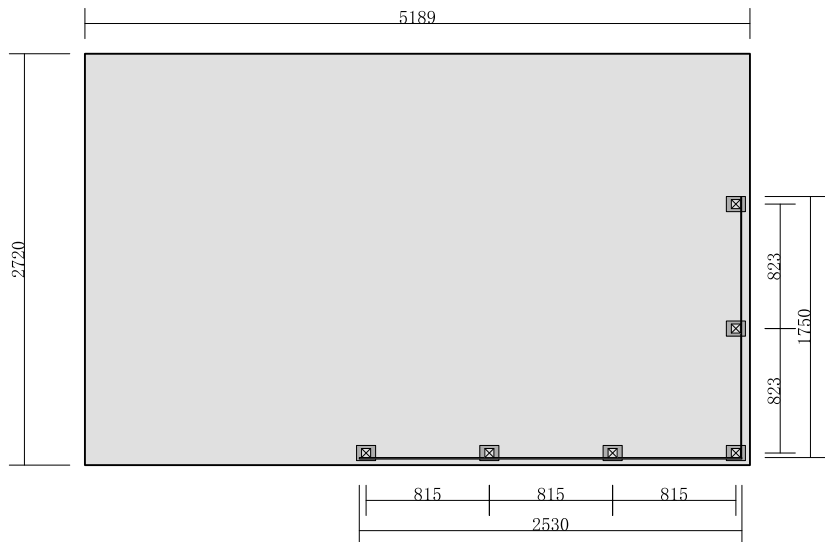
3.0L坪B (フェンスサイズ1750+5060+850mm)



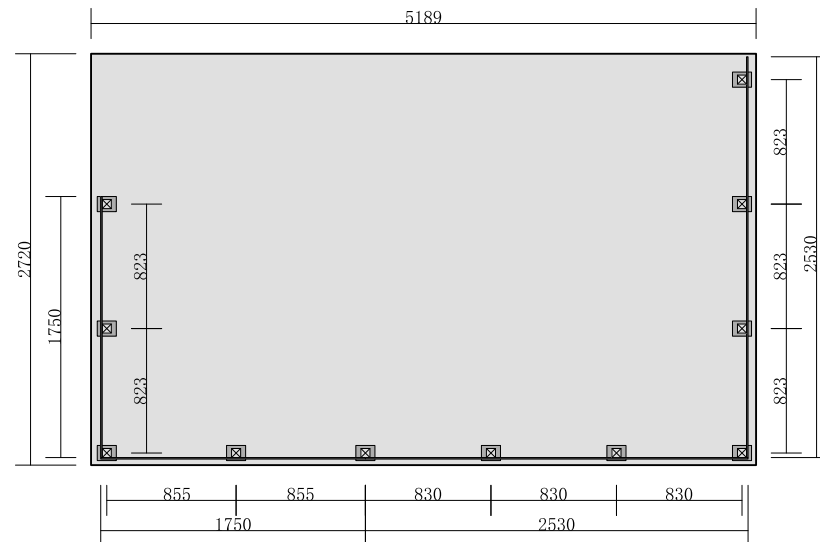


# フェンス取付け図 (支柱付け位置)

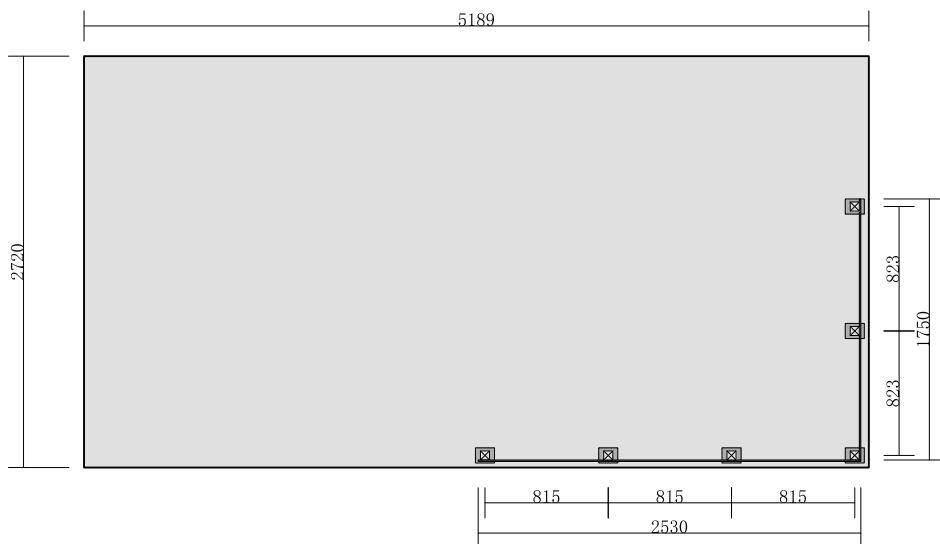
3.75坪A (フェンスサイズ2530+1750mm)



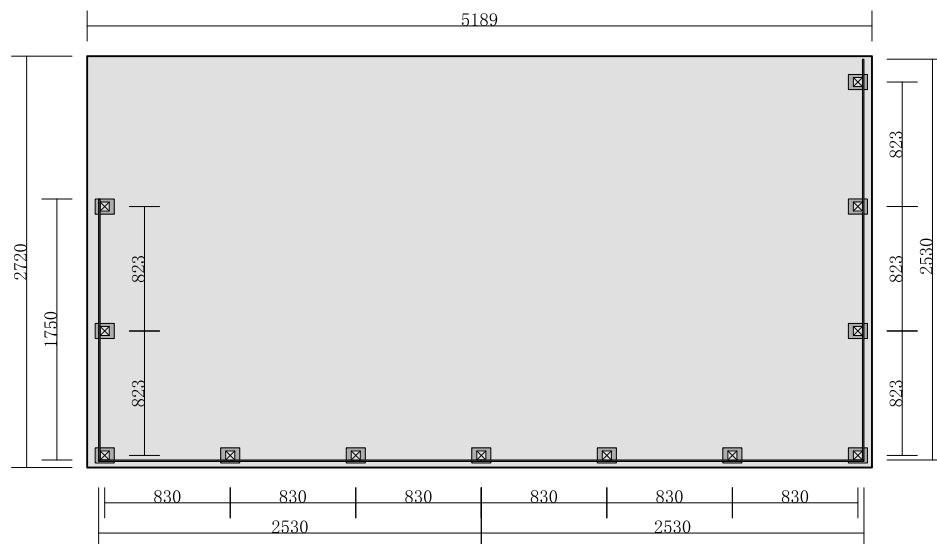
3.75坪B (フェンスサイズ2530+4280+1750mm)



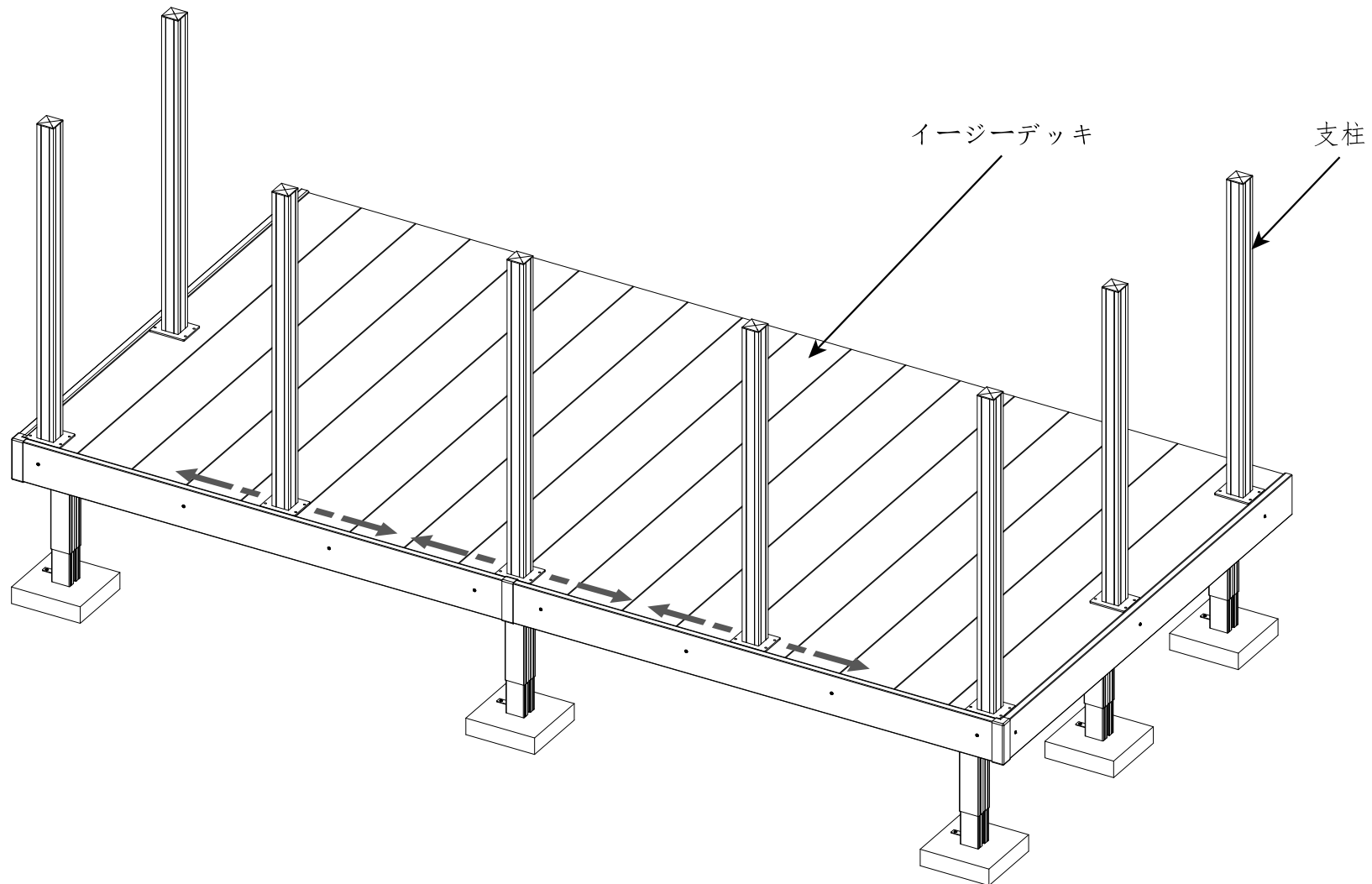
4.5坪A (フェンスサイズ2530+1750mm)



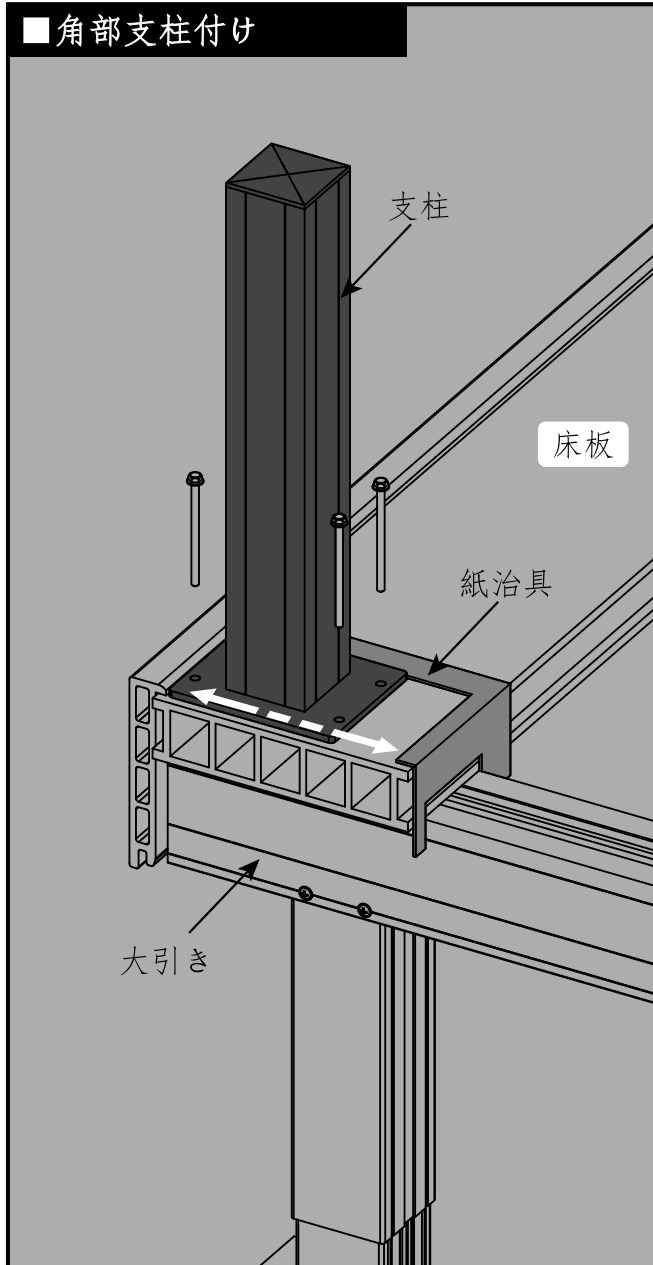
4.5坪B (フェンスサイズ2530+5060+1750mm)



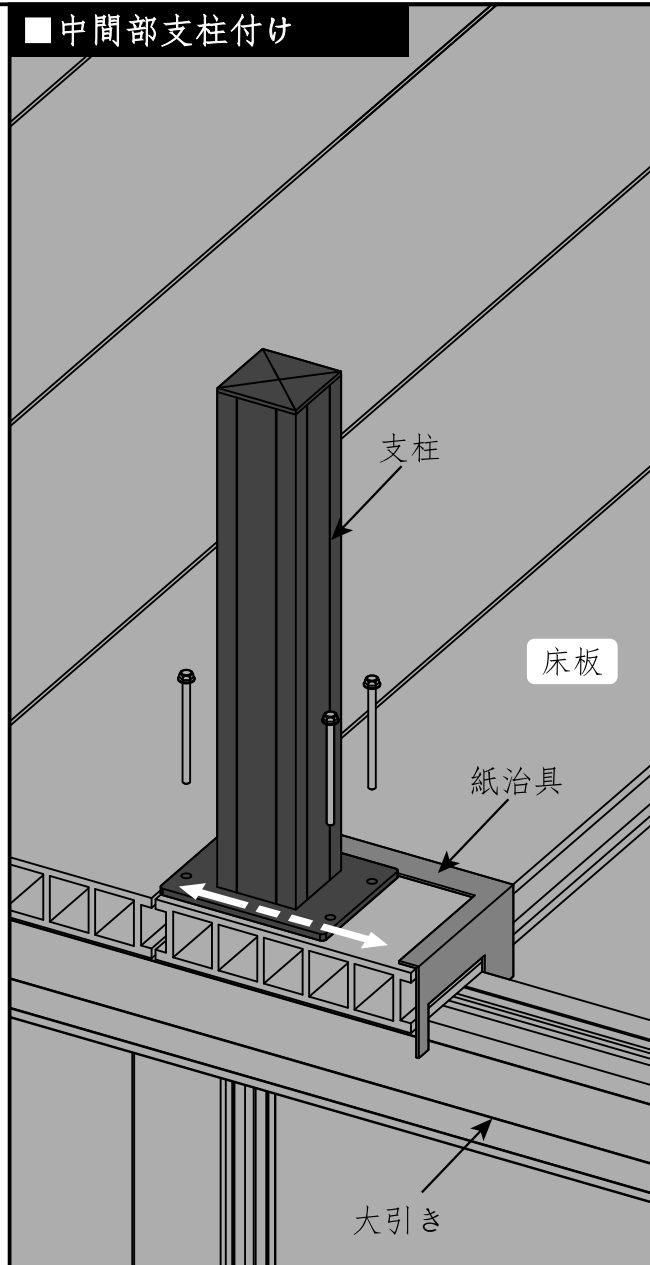
正面中間部支柱の設置位置は、フェンスボード材の長さにより、微調整することが可能です。



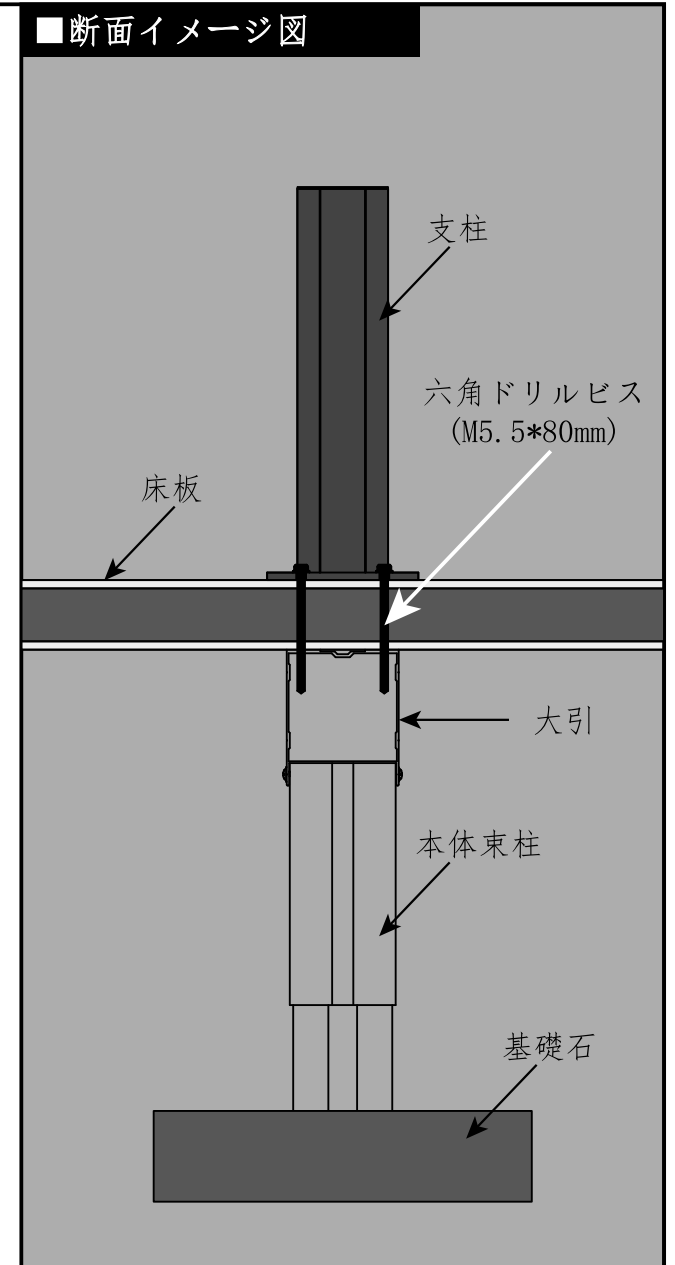
## ■角部支柱付け



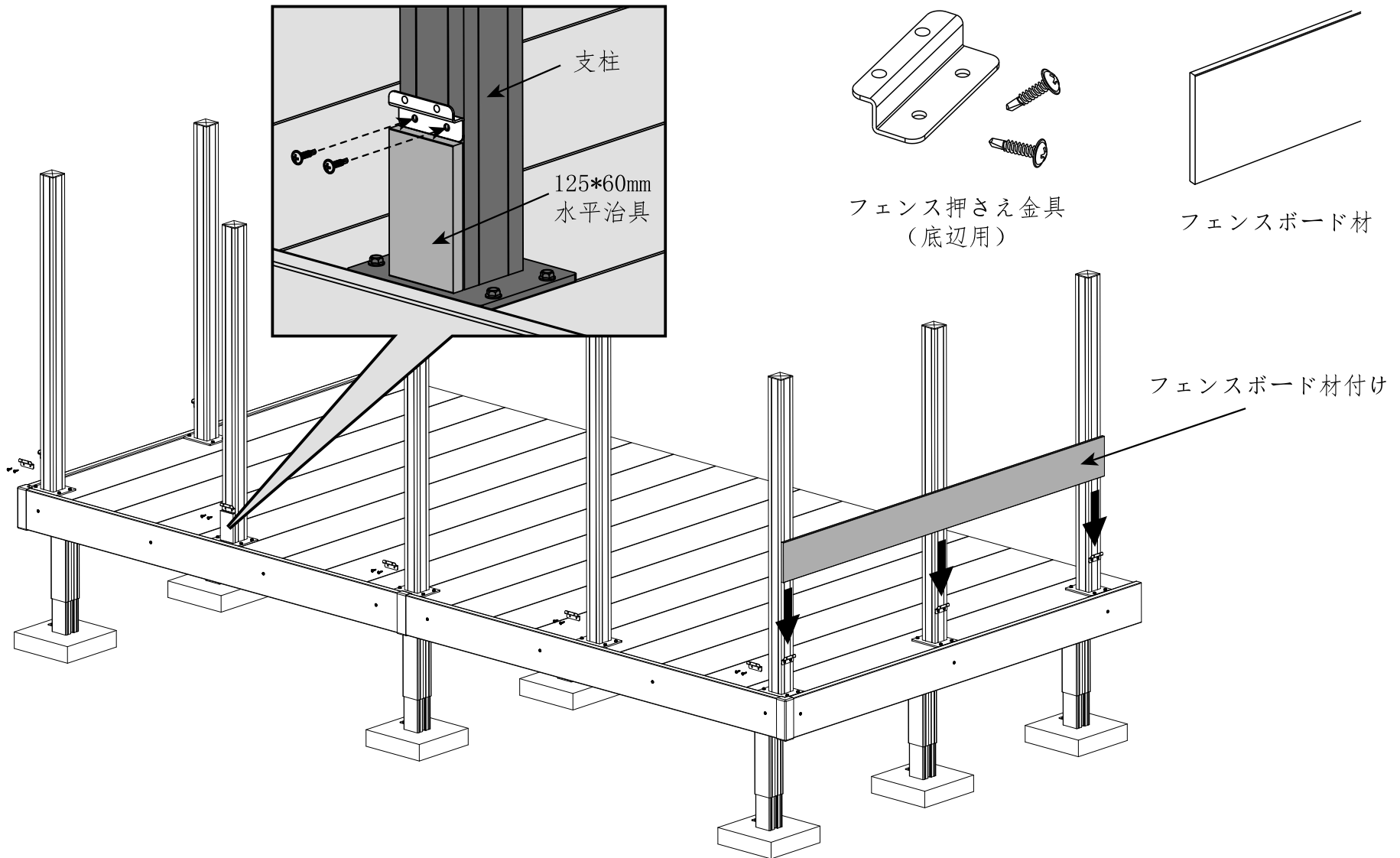
## ■中間部支柱付け



## ■断面イメージ図

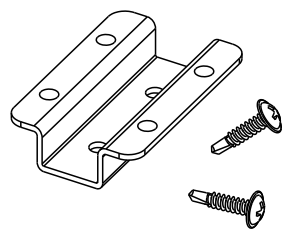


■フェンス押さえ金具（底辺用）付け

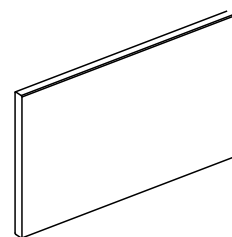


■ フェンス押さえ金具（中間用）付け

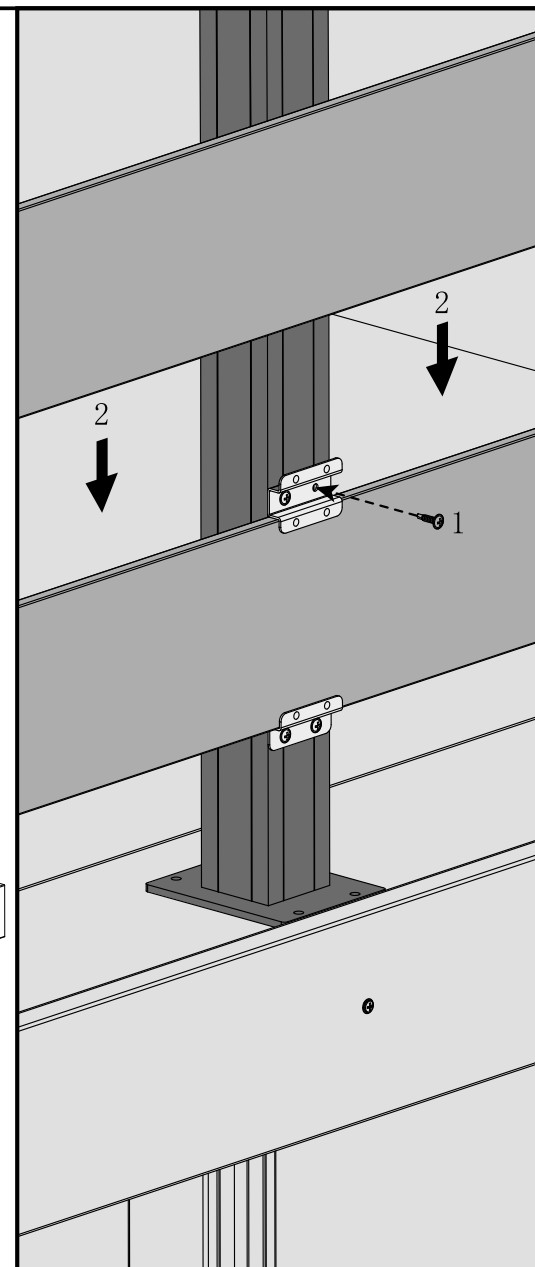
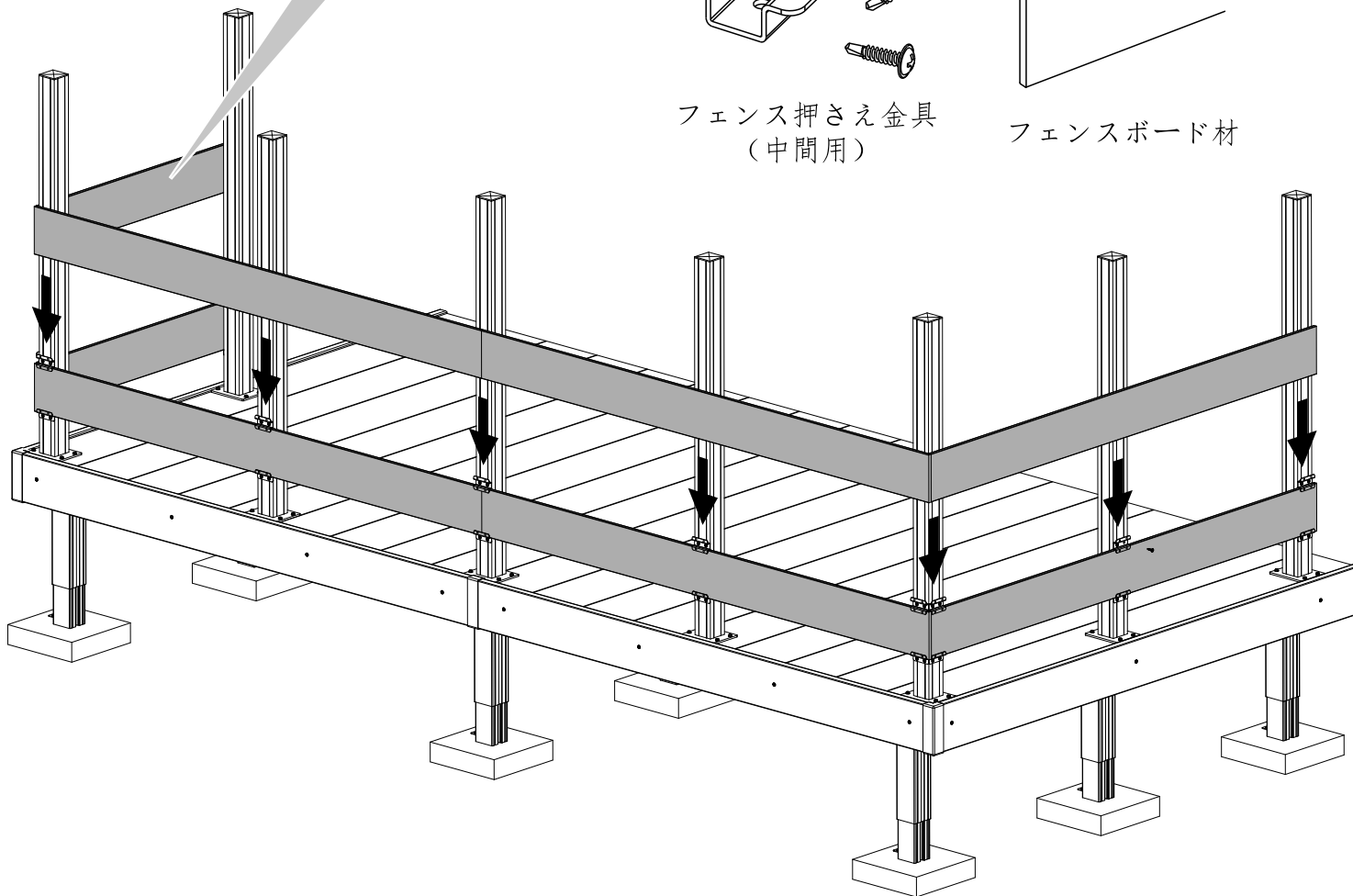
※870mm幅フェンスを付ける場合は、  
フェンスボード材1750から半分カット  
作業が必要です



フェンス押さえ金具  
（中間用）

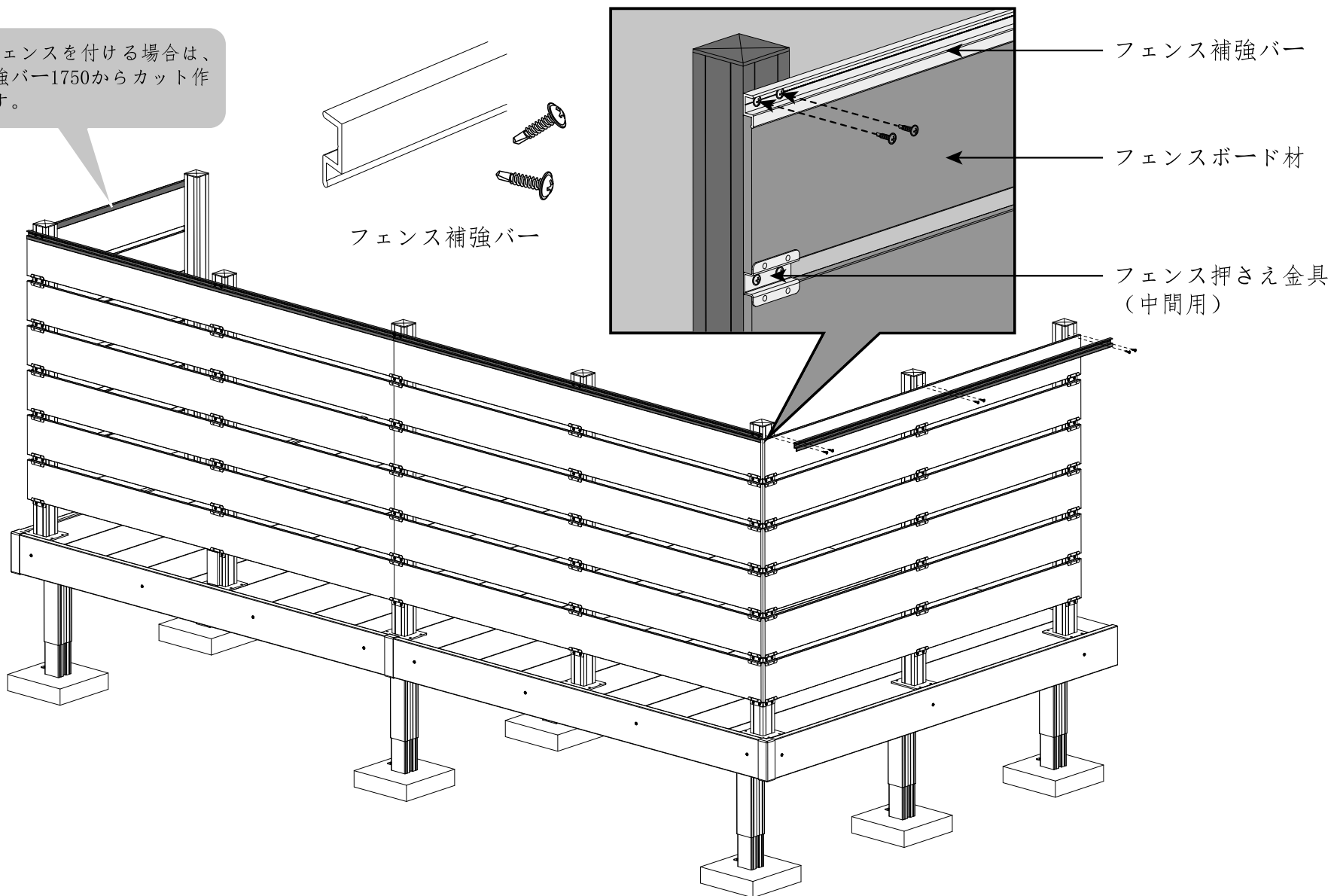


フェンスボード材



■ フェンス補強バー付け

※870mm幅フェンスを付ける場合は、フェンス補強バー1750からカット作業が必要です。



■ 連結部隙間、 ■ 角部フェンスボード揃い

