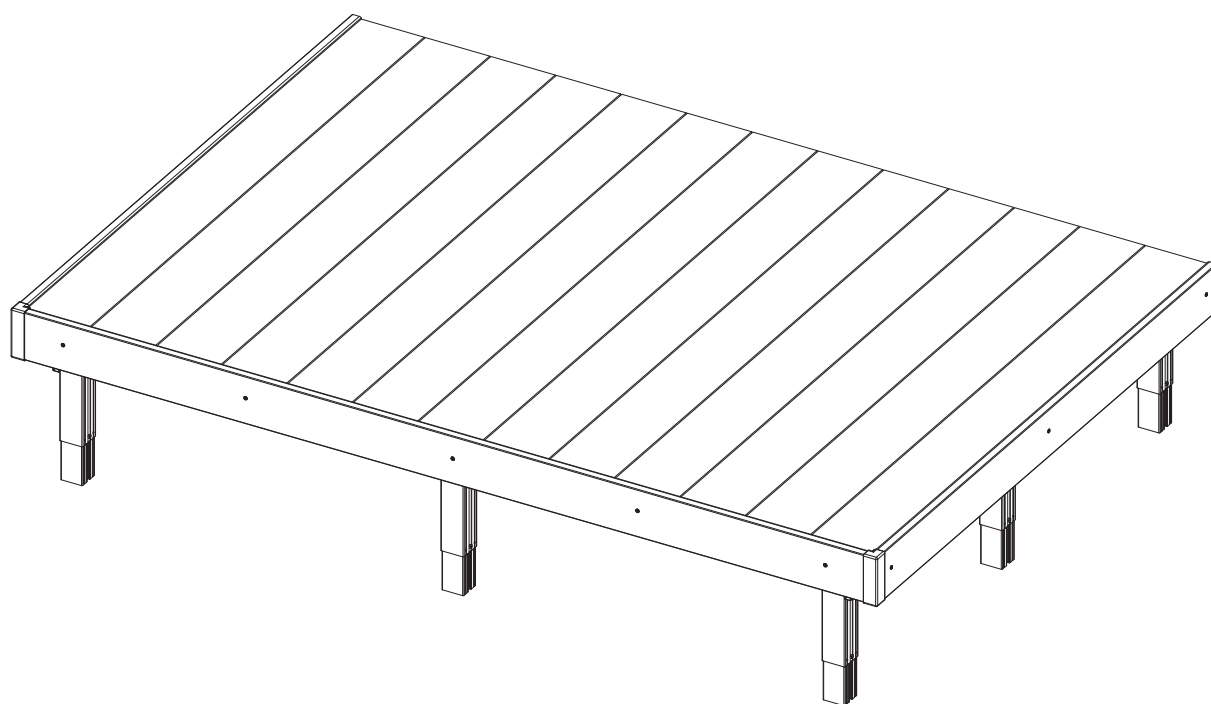




イージーデッキ本体
組立動画

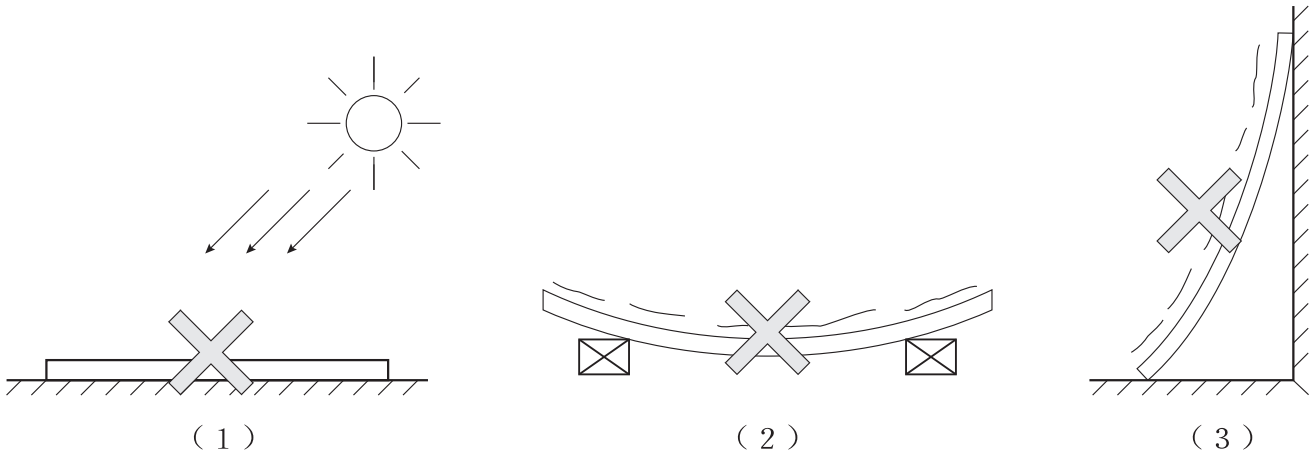
取付説明書

イージーデッキ



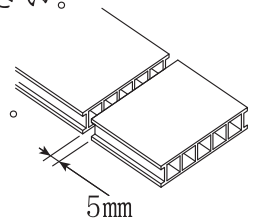
床材と幕板の保管

直射日光の場所や高温になる場所などで保管しないでください。
 平らな場所で保管してください。



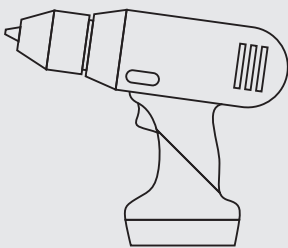
お願い

1. 本製品は、一般住宅の一階用です。それ以外の場所に取り付けしないでください。
2. 建物とデッキ材のすき間は10mm以上離してください。
3. デッキ床板材を長さ方向に連結する時は、連結部を5mm以上離してください。



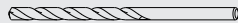
組立に必要な道具

電動ドライバー

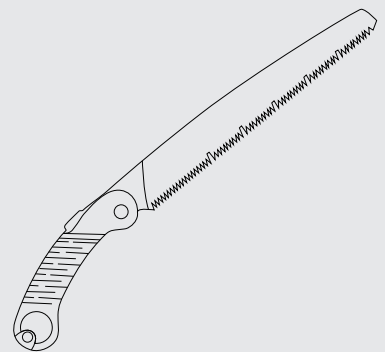


下穴をあける時はドリル刃
 $\phi 5.0\text{mm}$ (幕板穴開け用)

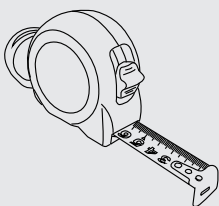
コンクリート用ドリル刃
 $\phi 6.0\text{mm}$ (アングル固定用)



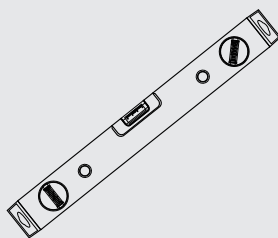
ノコギリ



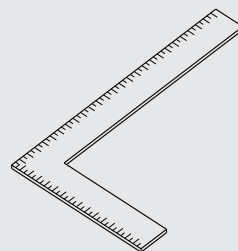
メジャー



水平器



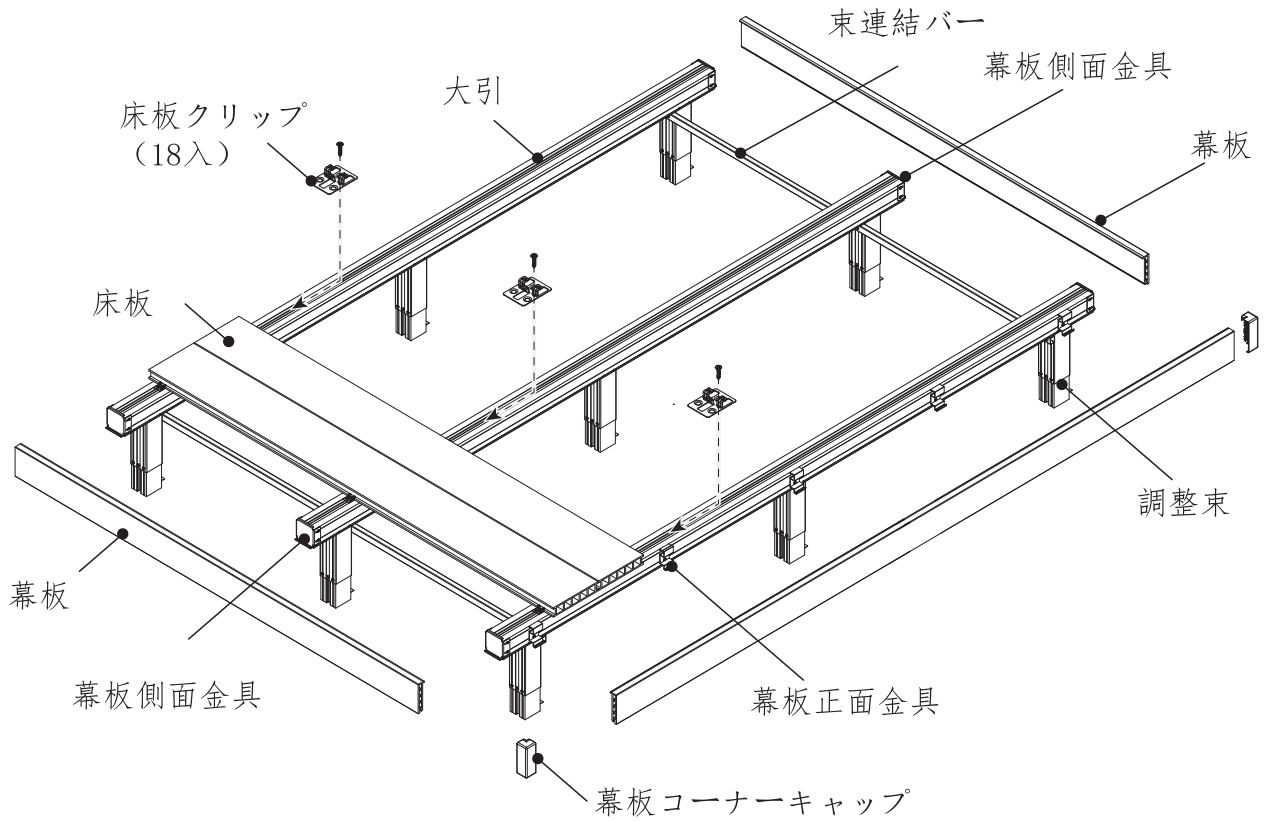
直角道具



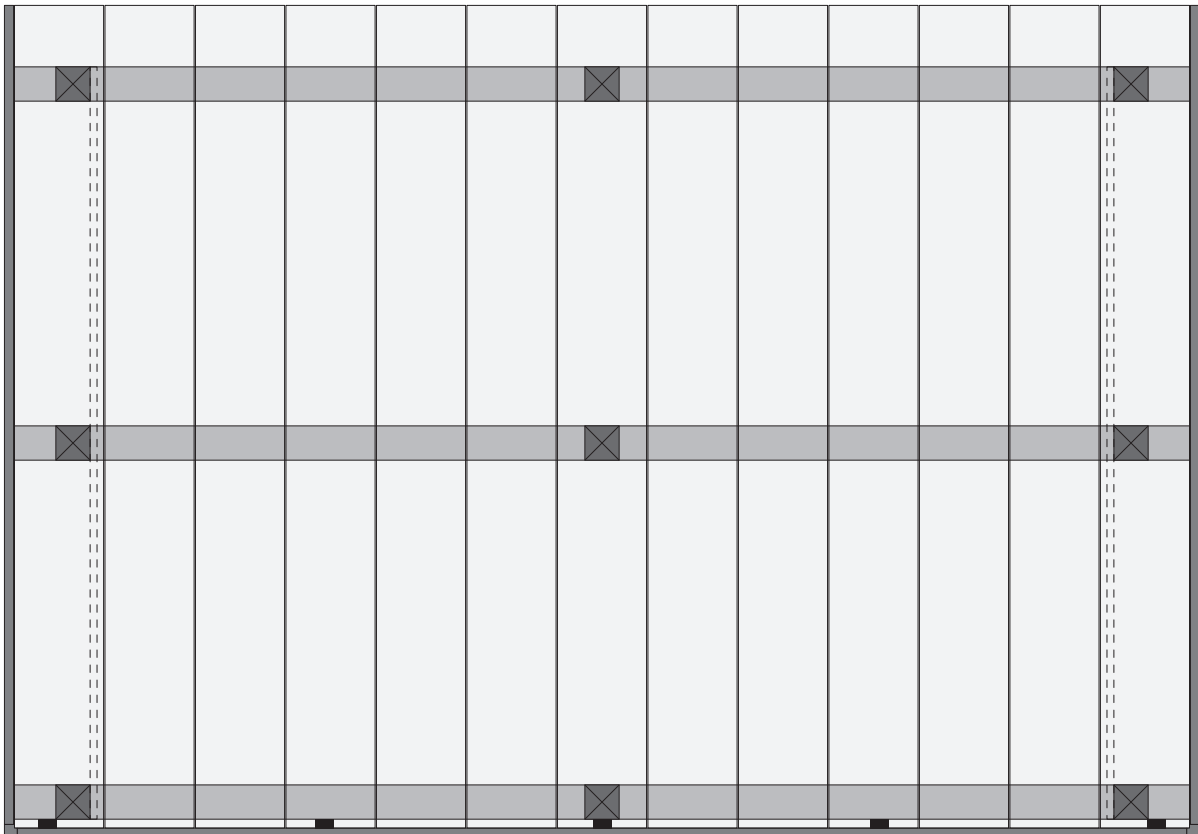
軍手



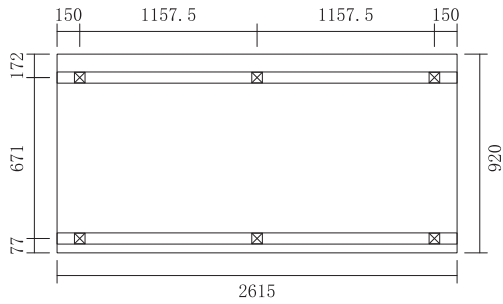
デッキ各部材の名称



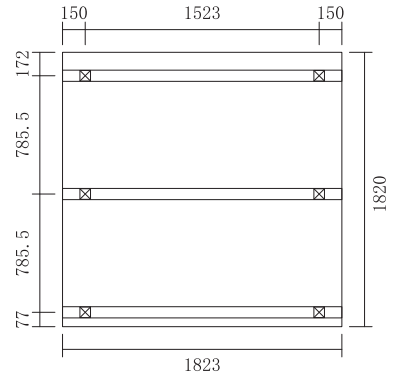
平面図示意



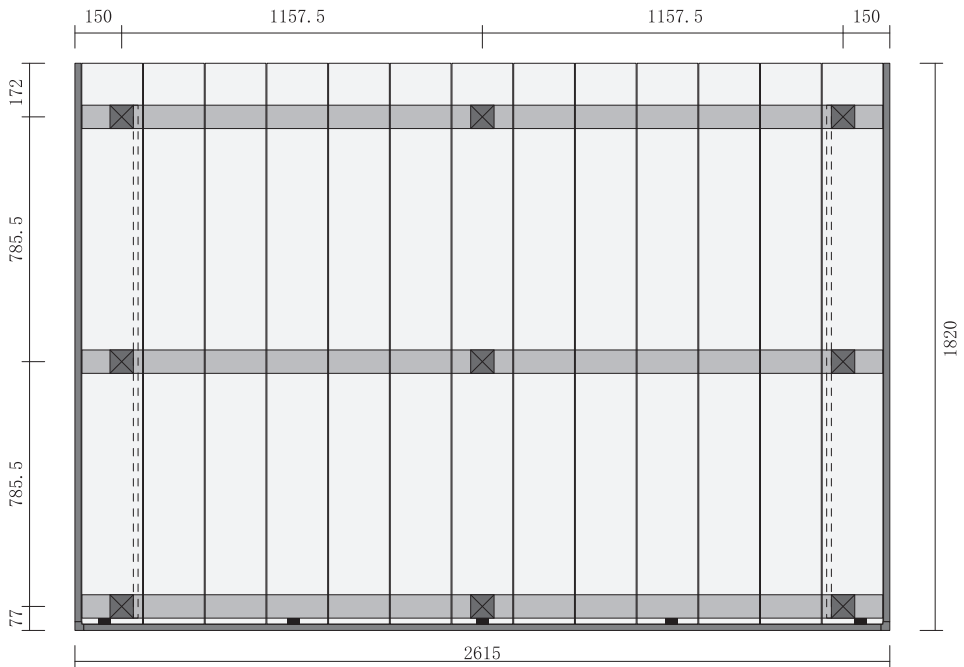
0.75 坪



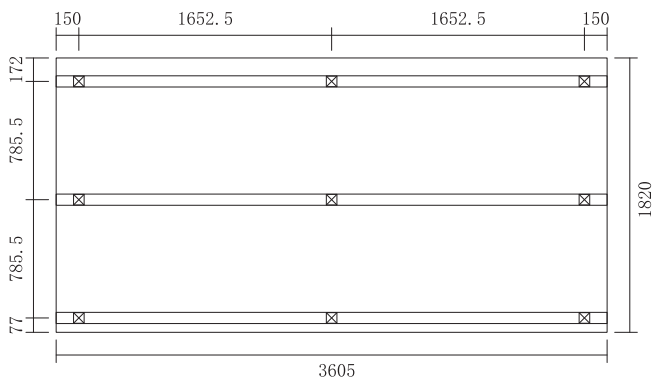
1.0 坪



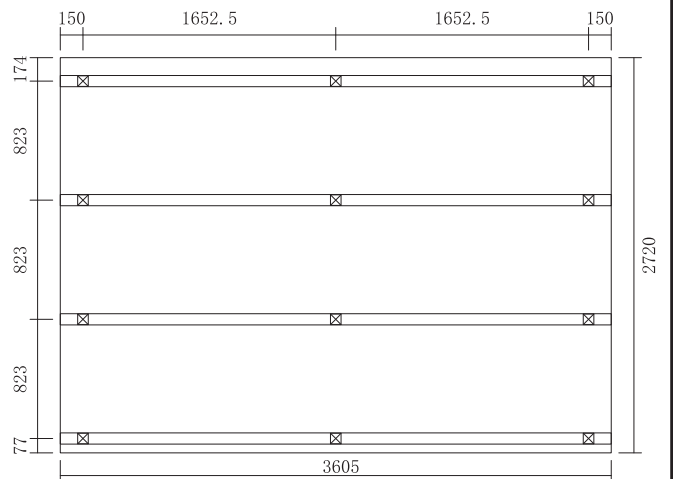
1.5 坪



2.0 坪

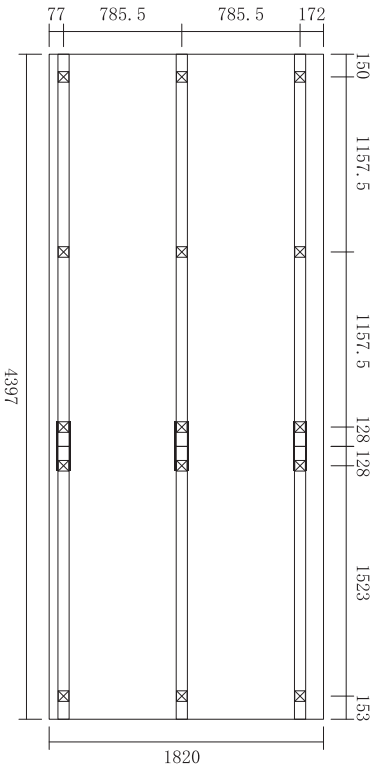


3.0 坪

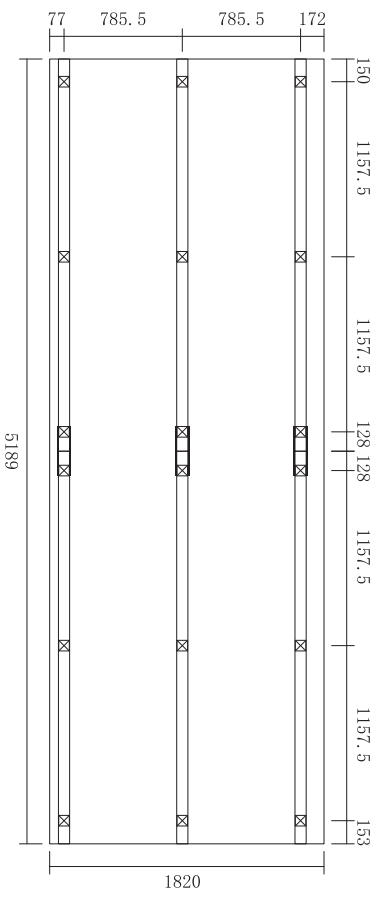


セツト品尺寸表二

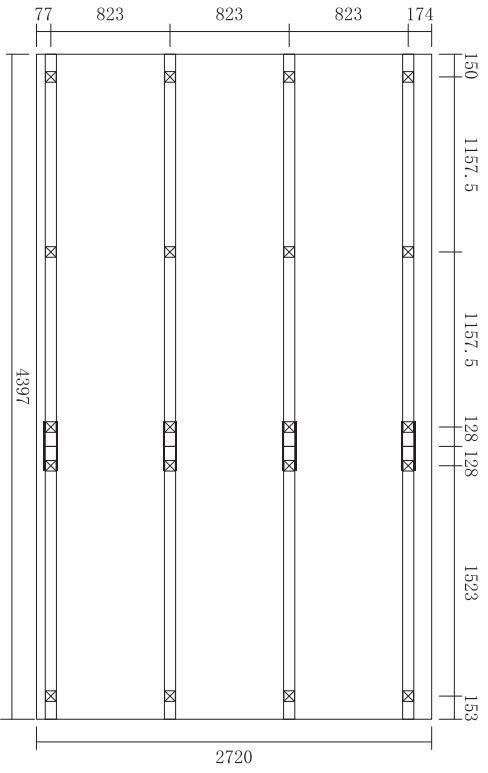
2.5 坪



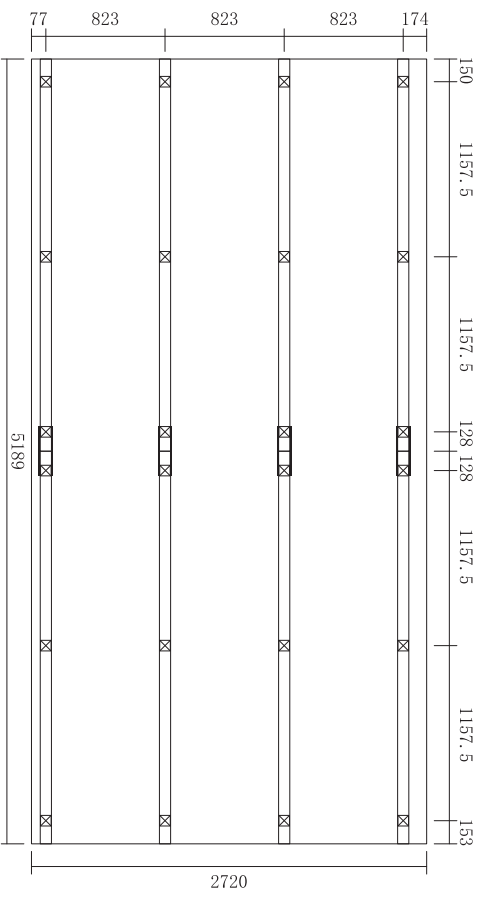
3.0 L 坪



3.75 坪

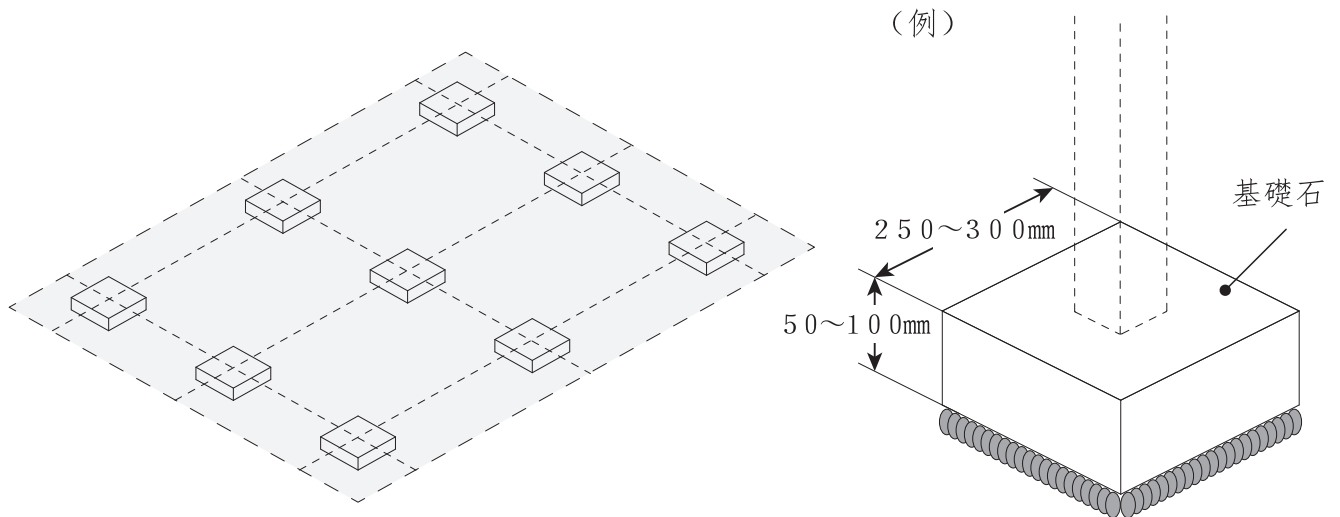


4.5 坪



1、基礎の施工

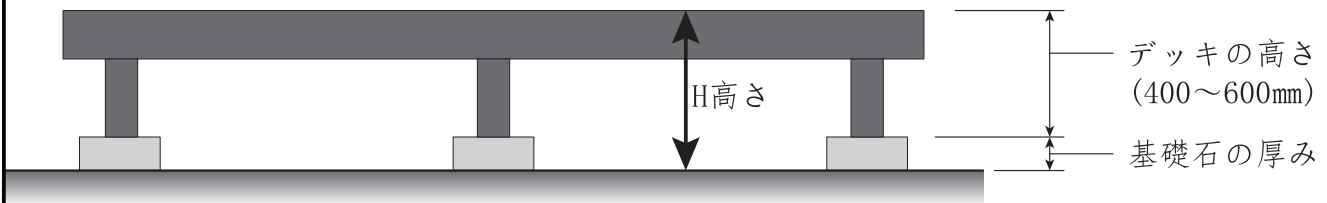
束柱の基礎は、基礎石、土間コンクリートのどちらでもご利用いただけます。



2、デッキ高さの決定



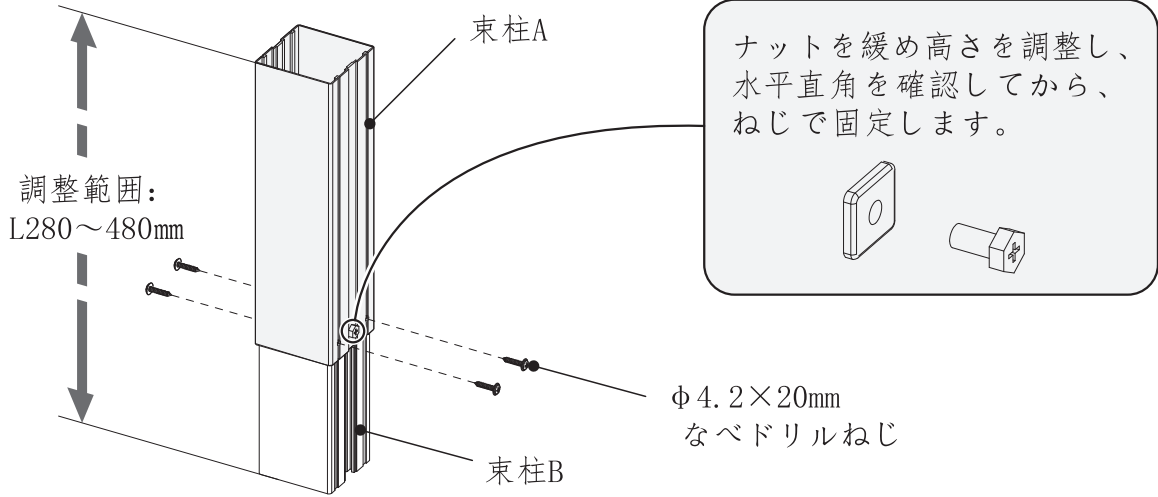
デッキの高さ+基礎石の厚み=H高さ



※デッキの高さが400mm以下の場合、調整束をカットしてから組立してください。

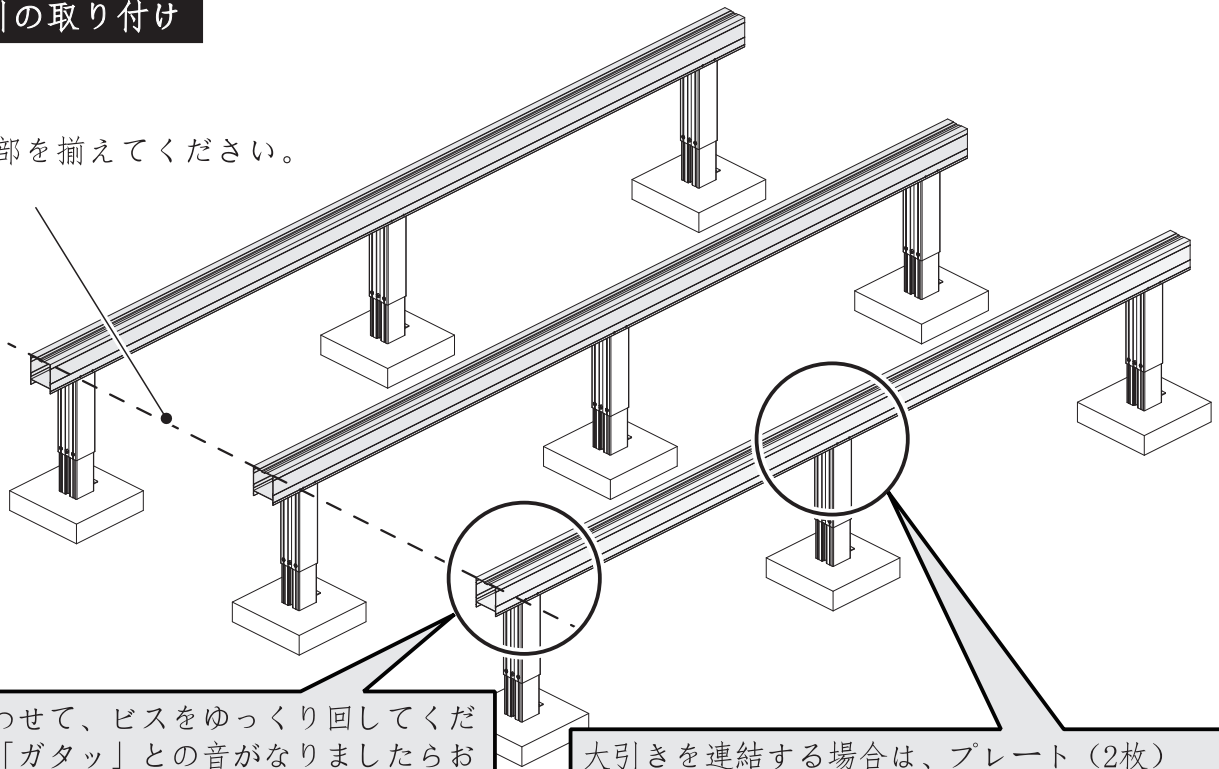
ビスを強く回すと空回りの原因となりますので、必ず最後の締める時にゆっくり回して下さい。

3、束柱の調整



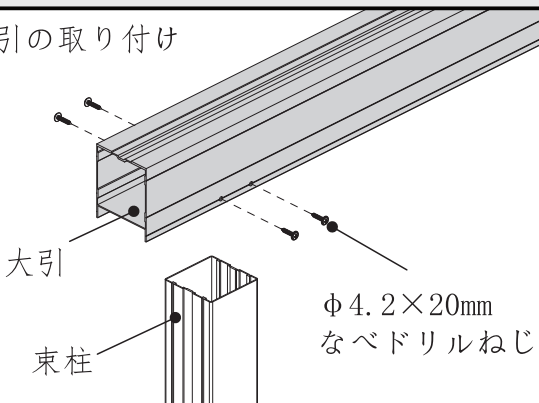
4、大引の取り付け

大引端部を揃えてください。

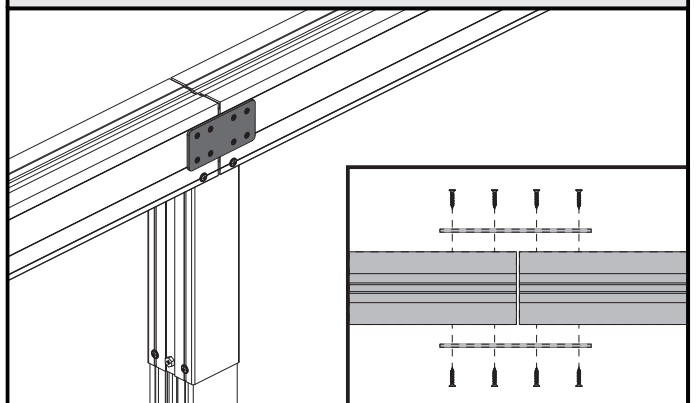


穴に合わせて、ビスをゆっくり回して下さい。「ガタッ」との音がなりましたらおやめください。

大引の取り付け

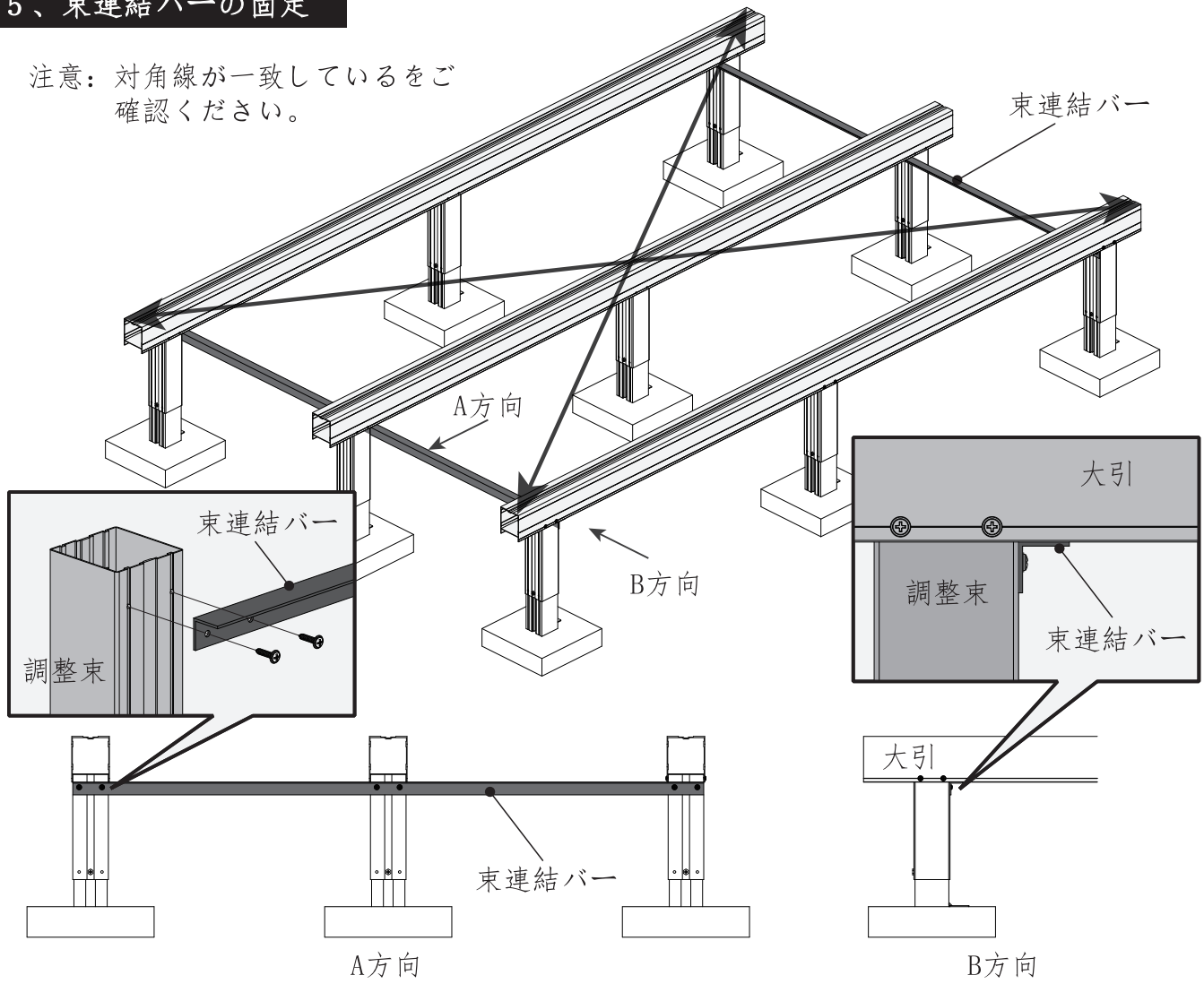


大引きを連結する場合は、プレート(2枚)で固定し、調整束を連結部に固定してください。



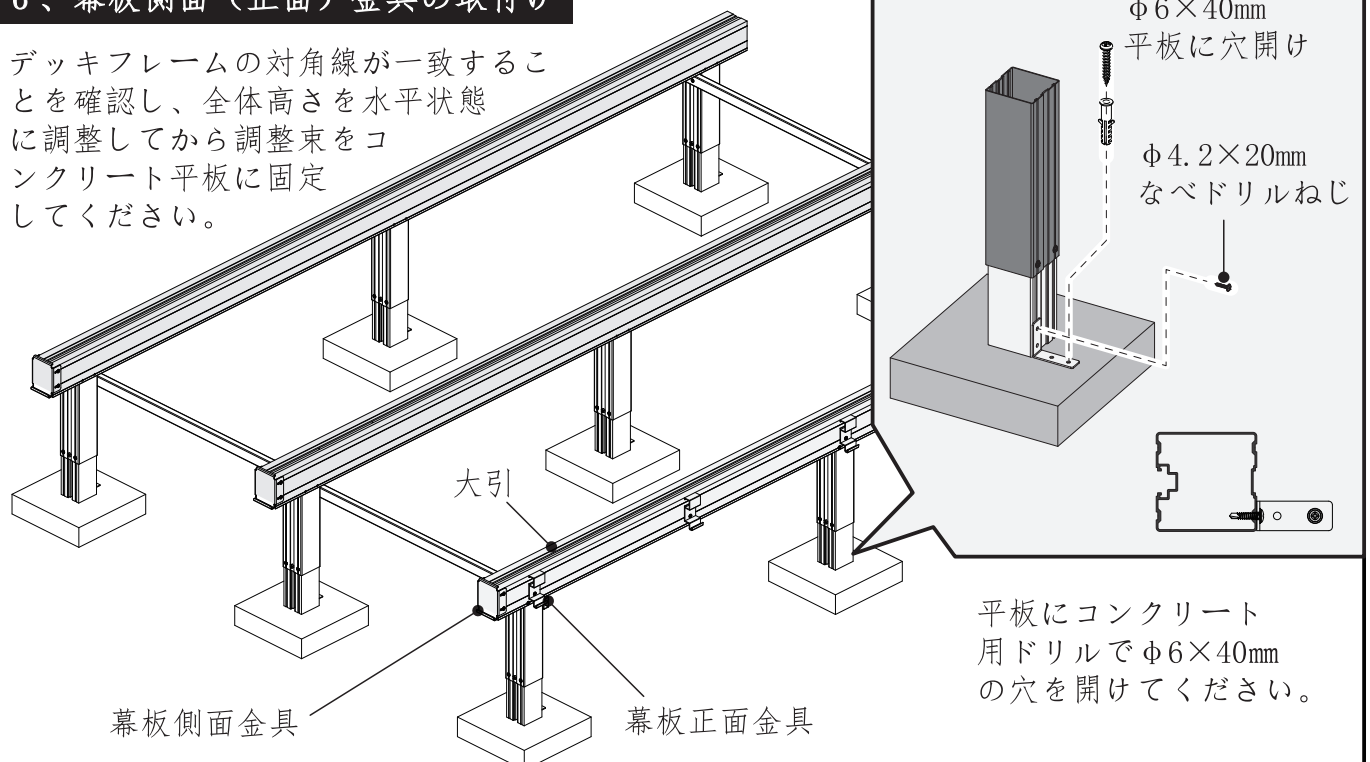
5、束連結バーの固定

注意：対角線が一致しているをご確認ください。

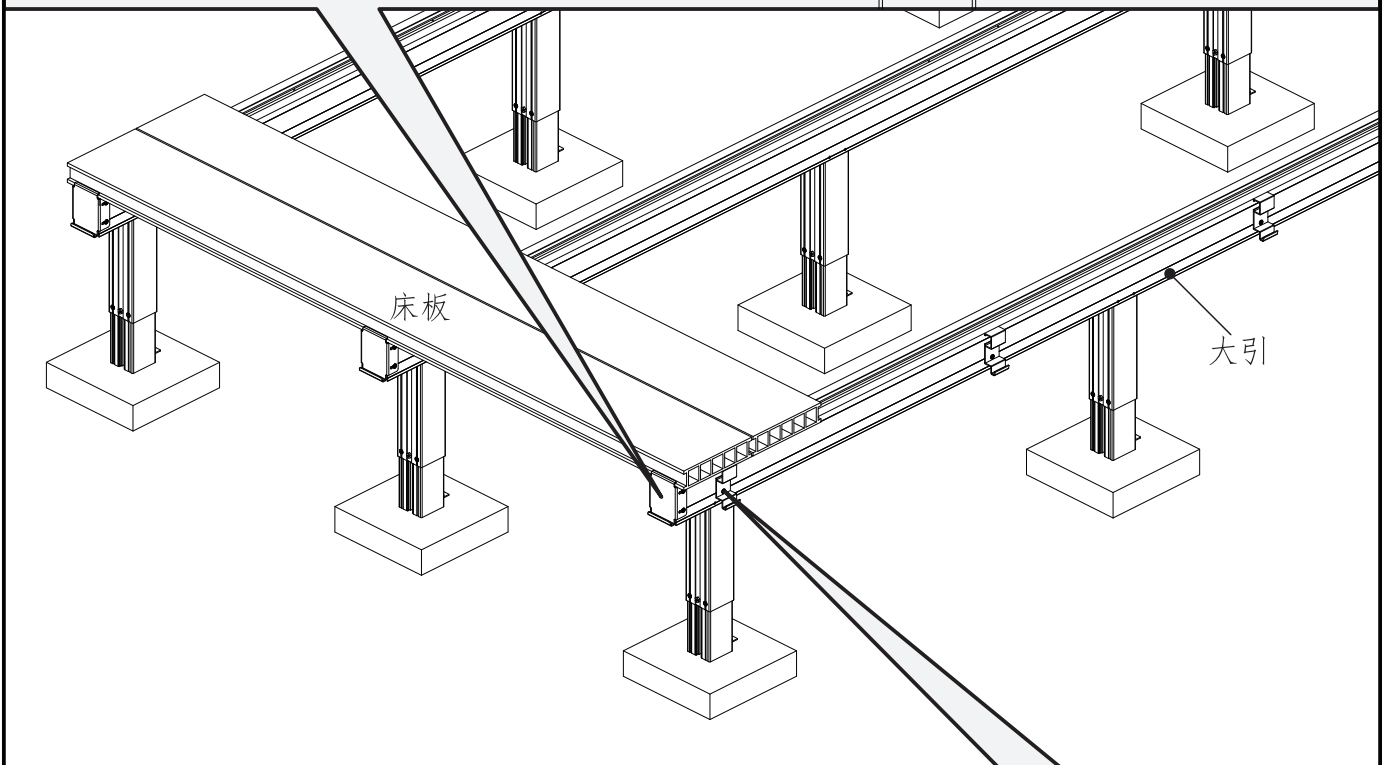
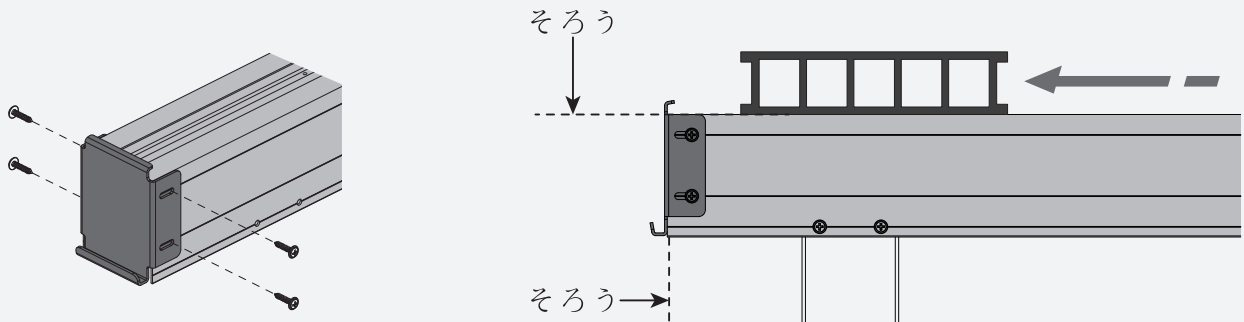


6、幕板側面（正面）金具の取付け

デッキフレームの対角線が一致することを確認し、全体高さを水平状態に調整してから調整束をコンクリート平板に固定してください。

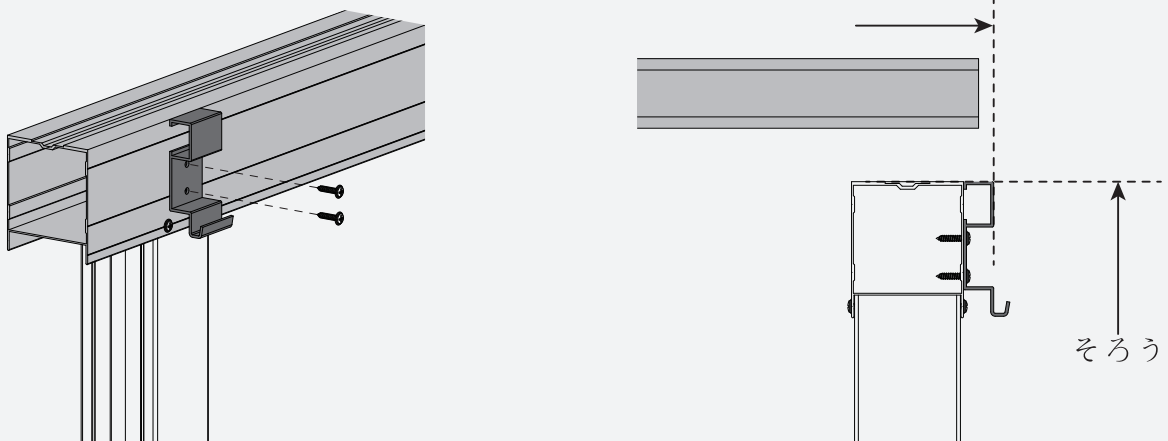


幕板側面金具

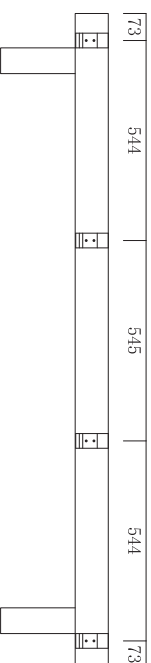


幕板正面金具

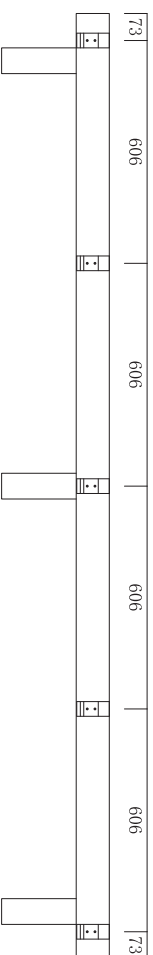
床板端部と幕板正面金具を揃えます。



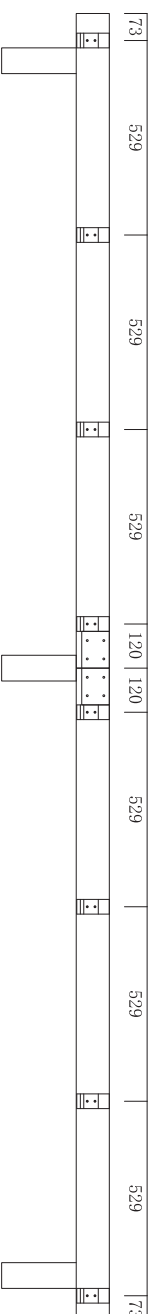
大引き1800の場合



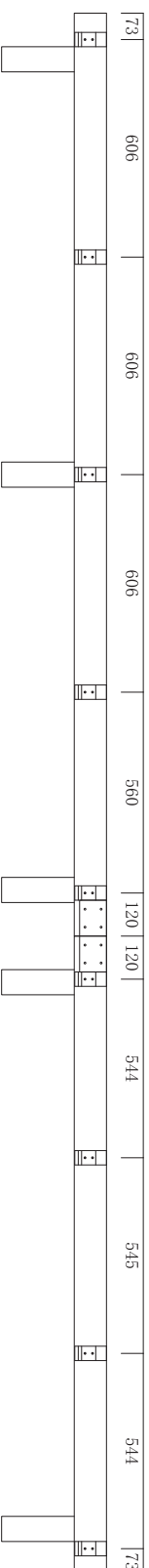
大引き2600の場合



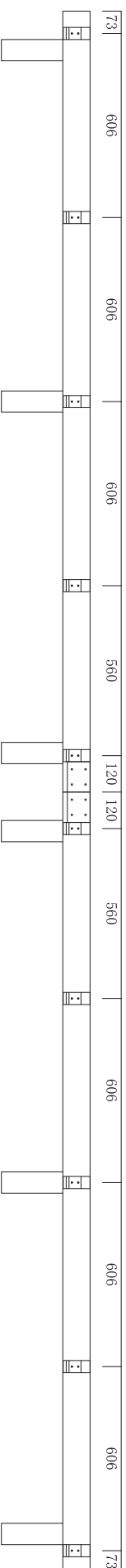
大引き3600 (1800が2本) の場合



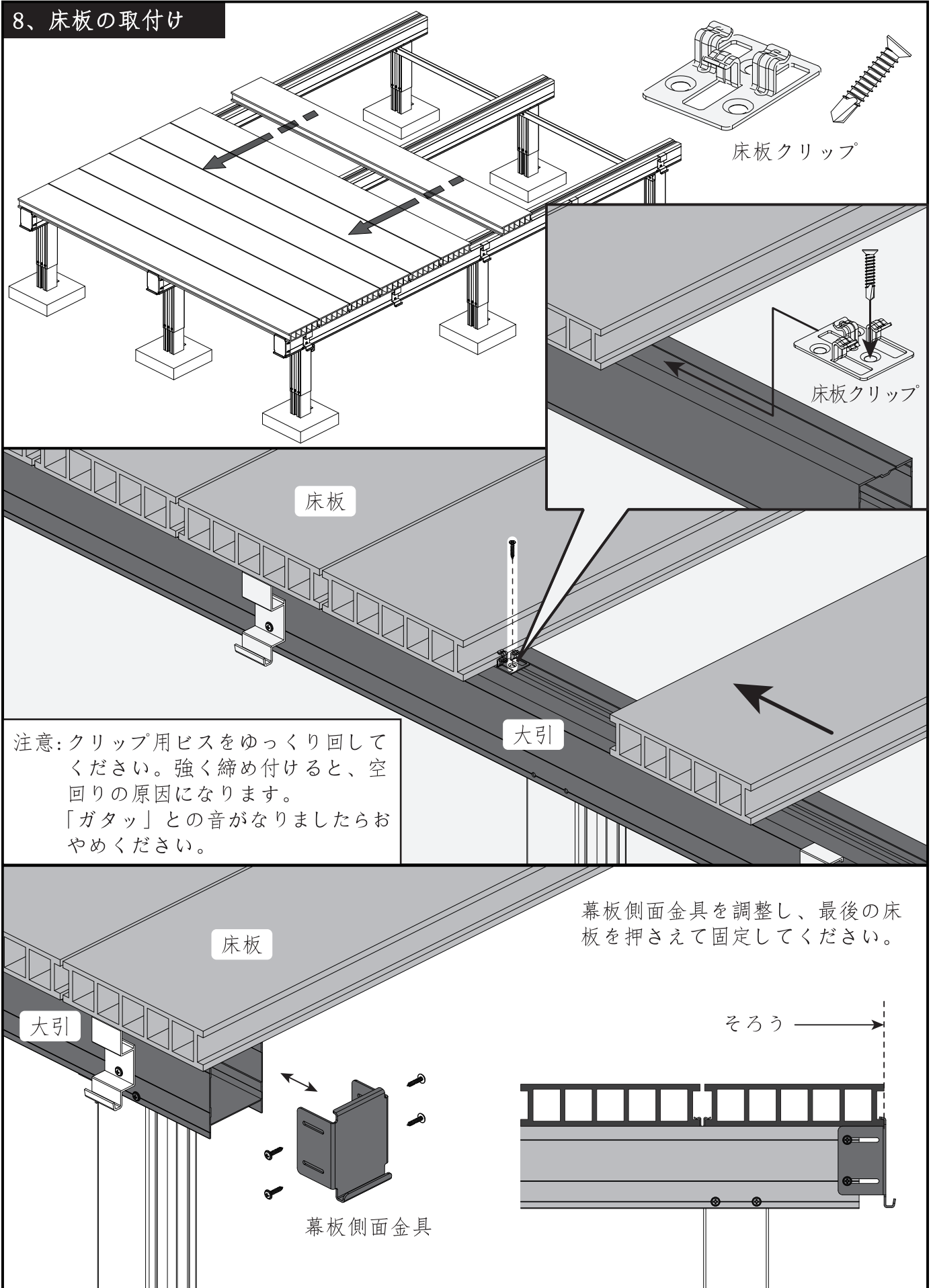
大引き4400 (2600が1本+1800が1本) の場合



大引き5200 (2600が2本) の場合



8、床板の取付け



床板クリップ

床板クリップ

床板

大引

注意:クリップ用ビスをゆっくり回してください。強く締め付けると、空回りの原因になります。「ガタッ」との音がなりましたらおやめください。

床板

幕板側面金具を調整し、最後の床板を押さえて固定してください。

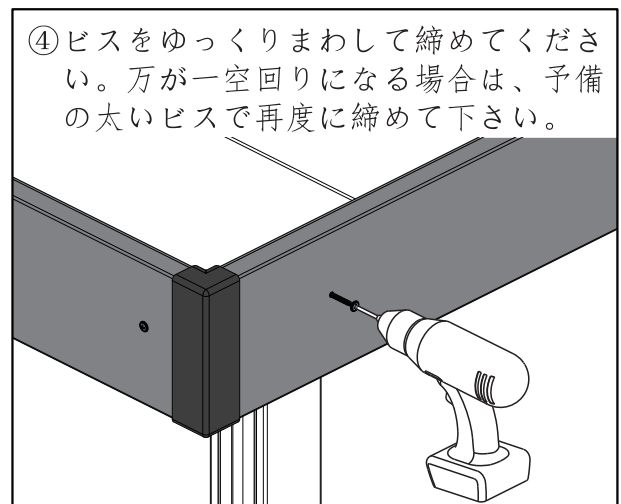
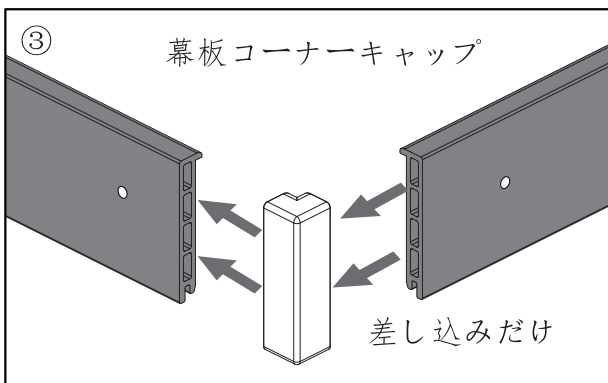
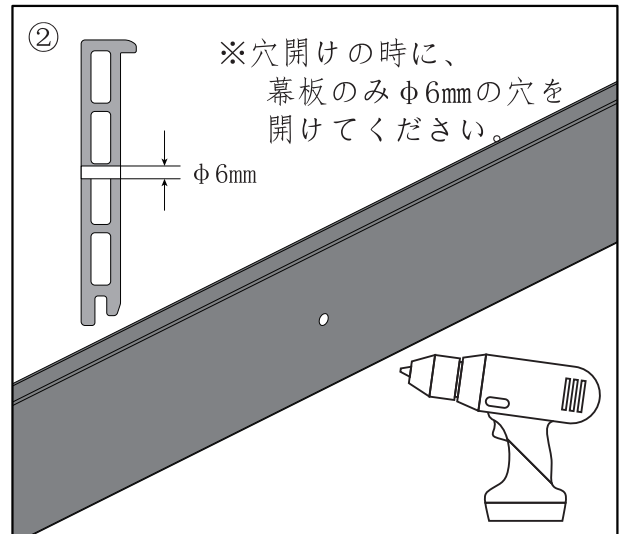
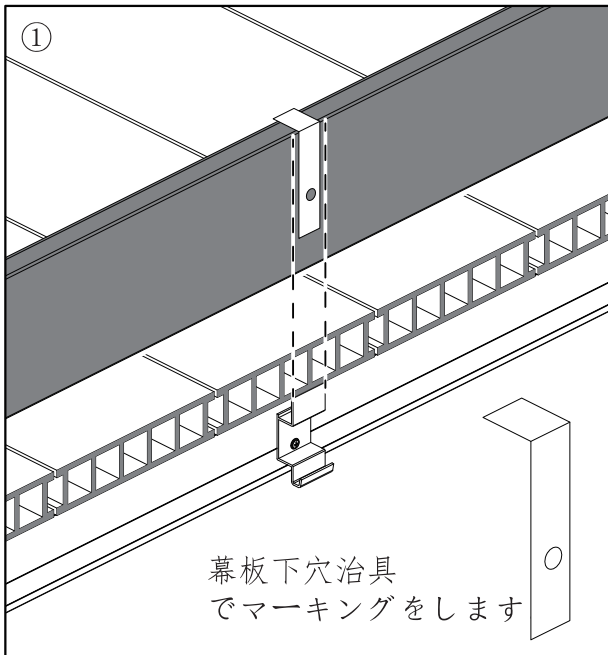
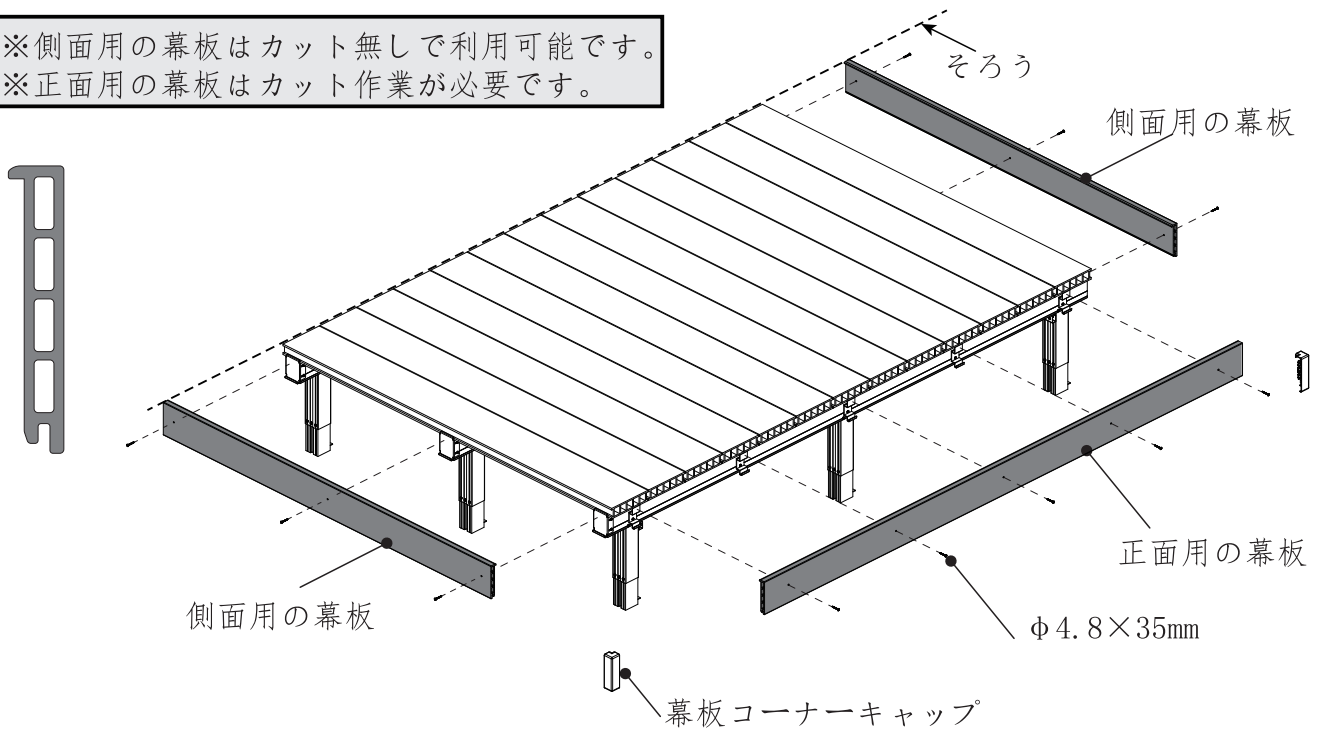
大引

そろ →

幕板側面金具

9、幕板の組立

※側面用の幕板はカット無しで利用可能です。
 ※正面用の幕板はカット作業が必要です。

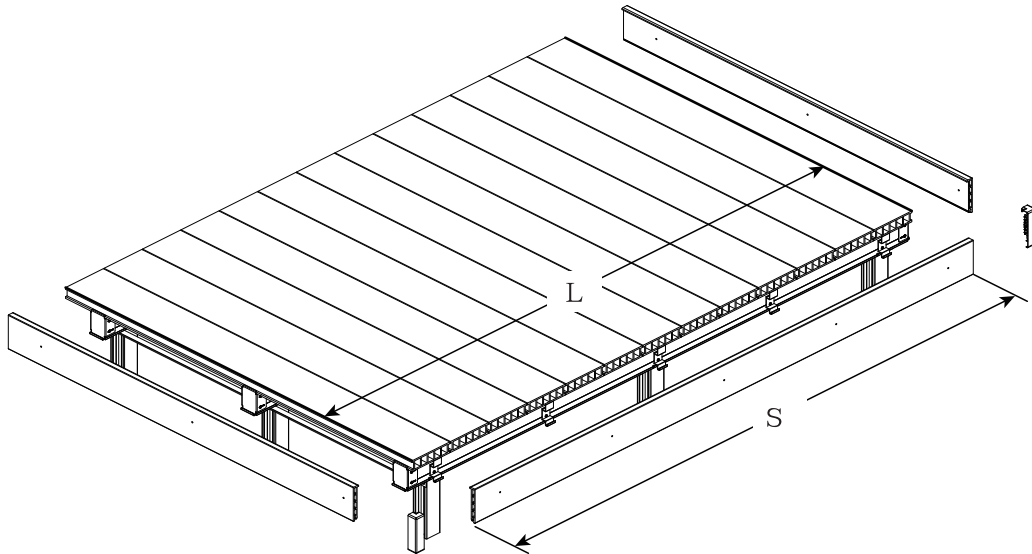


※正面用幕板長さの確定

※床板幅の生産誤差と組立の作業誤差により、デッキ全体幅も変化する。
それによって正面用幕板の長さも調整しなければいけません。

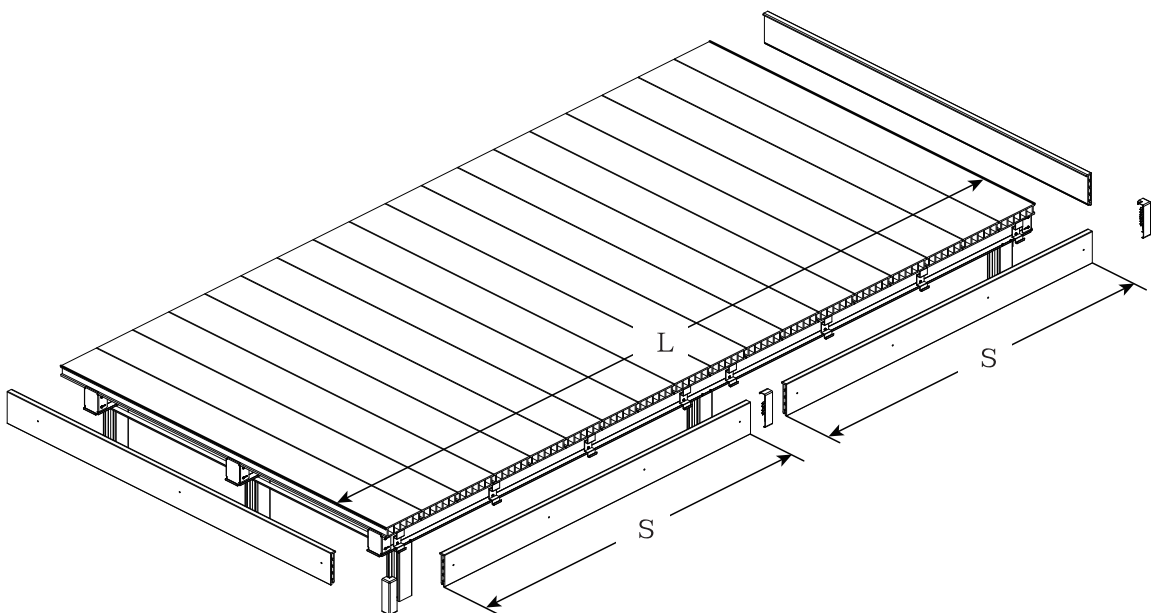
0.75坪・1.0坪・1.5坪の場合：正面幕板の長さ $S = \text{デッキ幅}L - 14\text{mm}$

L: 床板組立後の実幅値
S: 幕板カット後の長さ



2.0坪・3.0坪・3.0L坪・4.5坪の場合：正面幕板の長さ $S = \text{デッキ幅}L/2 - 10\text{mm}$

L: 床板組立後の実幅値
S: 幕板カット後の長さ



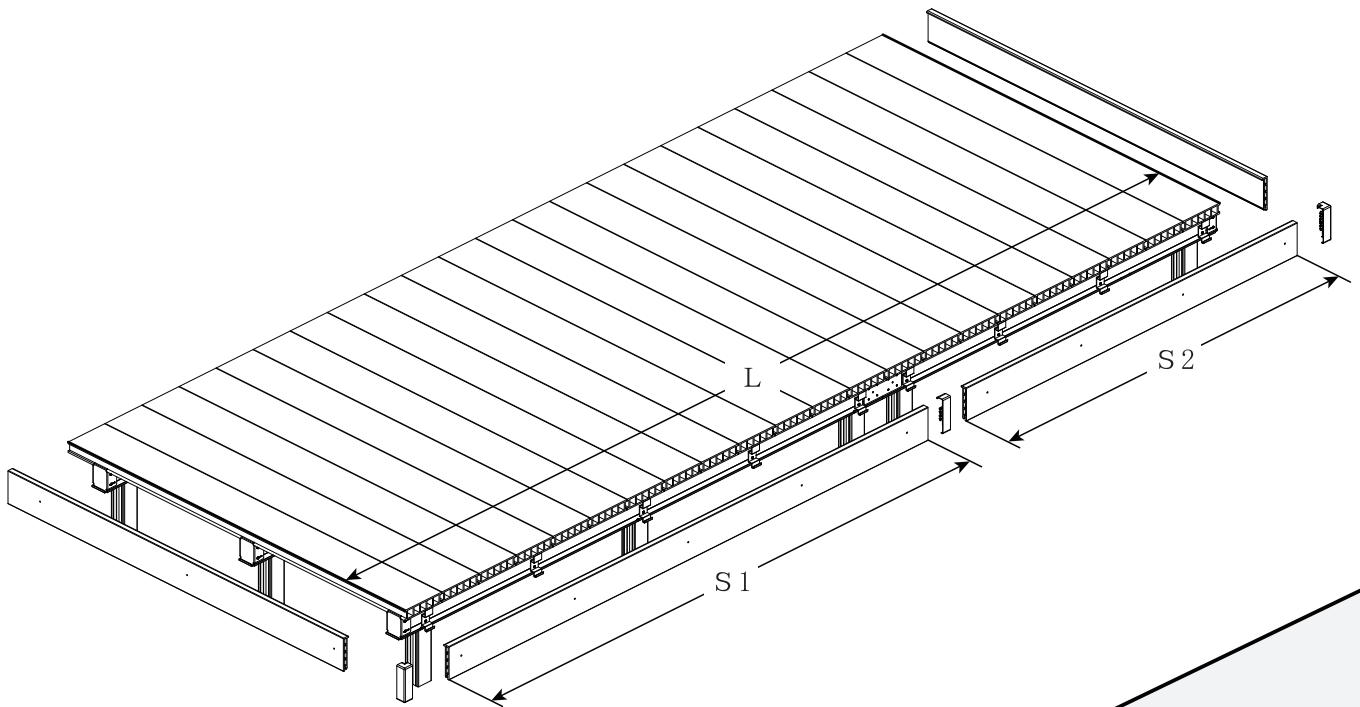
※正面用幕板長さの確定

※特殊状況下の围板確定

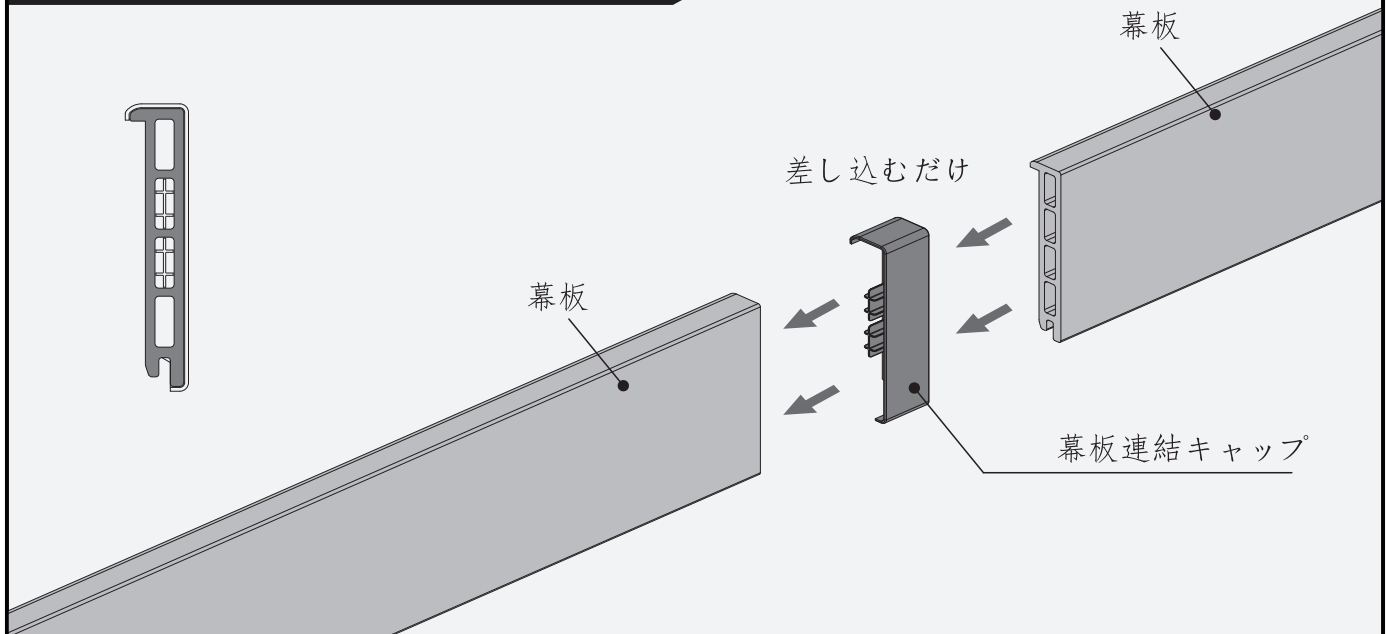
2.5坪・3.75坪の場合：正面幕板の長さ $S1 = 2560\text{mm}$ ， $S2 = \text{デッキ幅}L - 2560 - 10 - 7\text{mm}$

L：床板組立後の実幅値

S：幕板カット後の長さ



※幕板連結の場合



10、オープンデッキ完成

