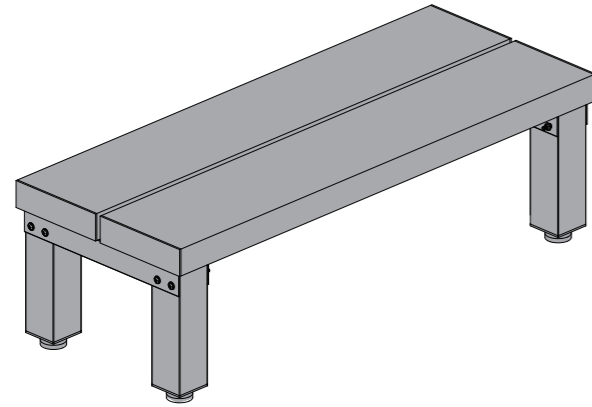


イージーデッキステップ900

サイズ: (約)890 × 350 × H200~230mm

組み立て完成図



必要な道具	
電動ドライバー 	ドライバー
水平器 	軍手

注意事項:

本製品への塗装はお避け下さい。
キズや破損などの原因となりますので、本製品に強い衝撃(特に金属物)を加えないようにして下さい。
本製品は天然木と同様に燃える条件なので、拡大鏡のような装置で床面に反射しないようにして下さい。
やけどの原因となりますので、本製品を使用する際に必ず履物を履いて下さい。

お手入れ方法:

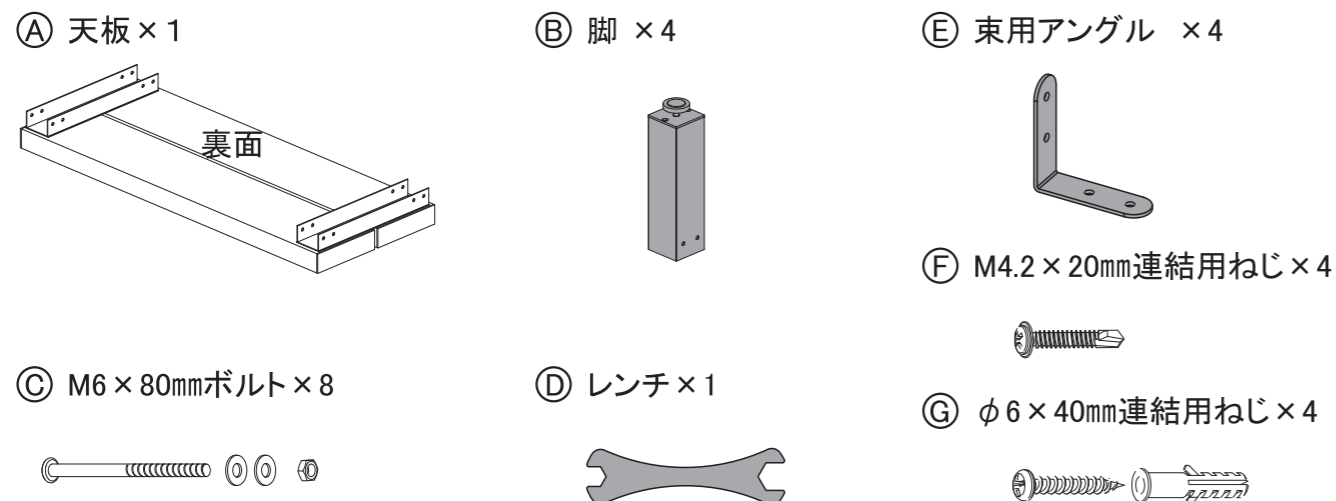
「通常汚れの場合」: ほうきなどでごみやほこりなどを除いて、水洗いして下さい。
「ひどい汚れの場合」: 中性洗剤を希釈し、布巾などで床板の木目方向に拭き、水で流して下さい。

使用上の注意事項

ステップ以外での使用はおやめ下さい。
重いものを乗せないで下さい。(耐荷重: 180kg/m²)
床に火気を近づけないで下さい。
組み立て際にボルト・ねじを最後まで締め付けて下さい。

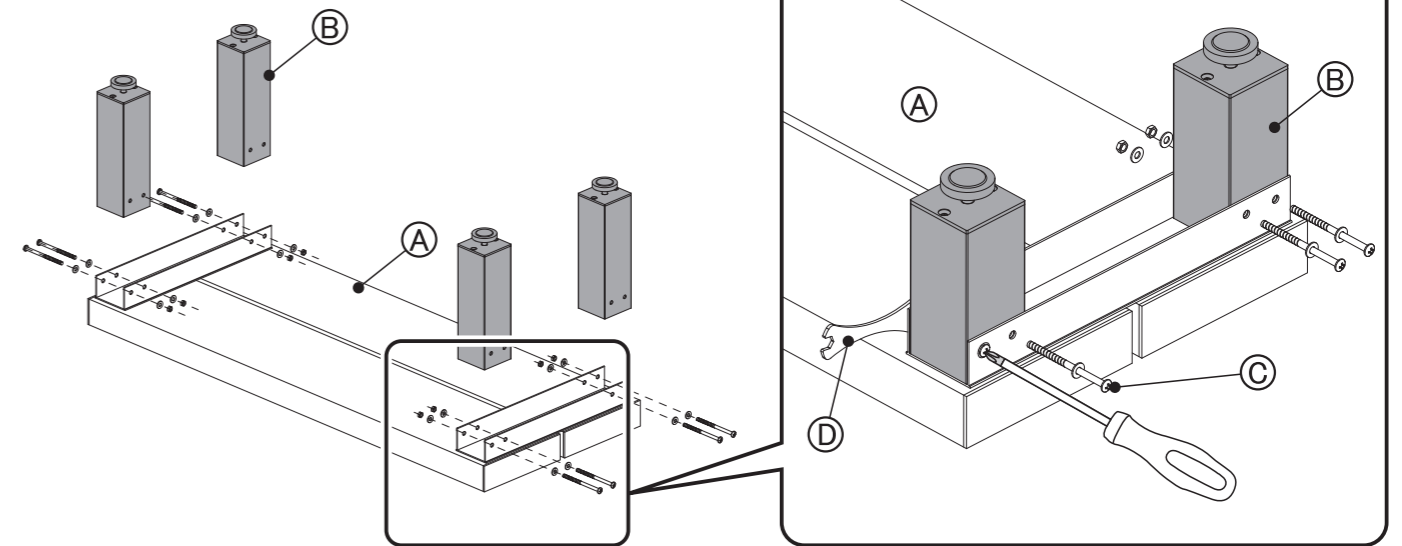
上記注意事項を守らずに事故を起こされた場合は、責任を負いかねますので予めご了承下さい。

部品確認

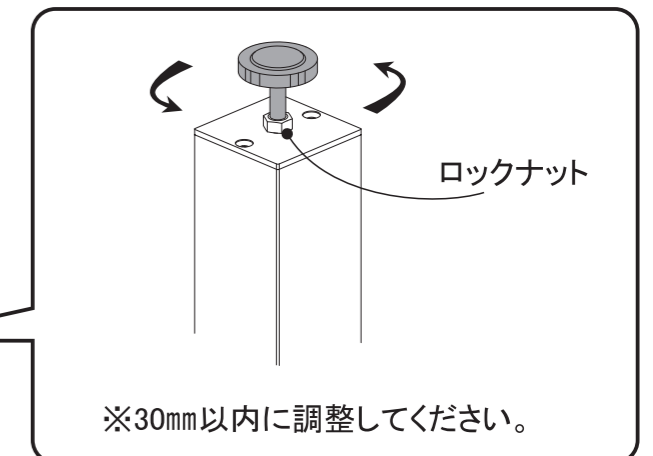
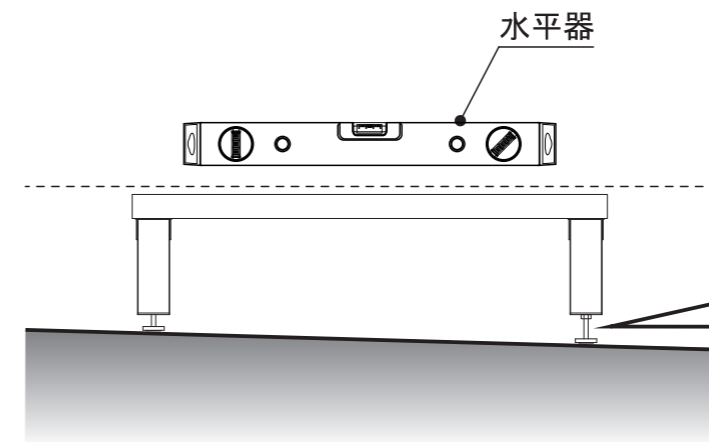


組み立て手順

① 天板に脚を付けます。



② 高さ調整 (アジャスターを回して高さを調整します, 調整後はロックナットを締めます。)



③ 束用アングルz

