

お買いあげいただきありがとうございます。組み立てる前にこの組立説明書を必ずお読みください。  
十分検査しておりますが、万一不良品又は部品不足などがございましたら、お手数ですが右記へご連絡ください。

朝日木材加工株式会社  
〒440-0071 愛知県豊橋市北島町字北島87番地  
フリーダイヤル 0120-534577  
受付時間 / 9:00~12:00 / 13:00~17:30 (土・日・祝日を除く)  
(休日は変更となる場合があります。)

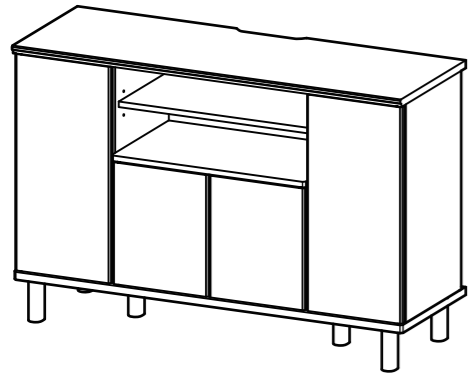
Model Name.

クロフル  
ミドルボード

Model No.

CHC-7511AV

完成図



## 組み立てる時の注意点

- 本体を組み立てる時、ハンマーで直接たたかないように当て木又は厚手の古雑誌などをあててたたいてください。
- 壁や床などの住宅部材に傷をつけない様十分ご注意ください。
- この説明書は、捨てずに必ず保管してください。
- 説明書の他、「使用上のご注意」、「品質表示」についても必ずお読みになって、捨てずに保管してください。
- 接着剤塗布を指定してある箇所には、確実に必ず接着剤を塗布してください。尚、固まるまでの2時間程度は、家具を動かさないでください。

## 組み立ての必需品

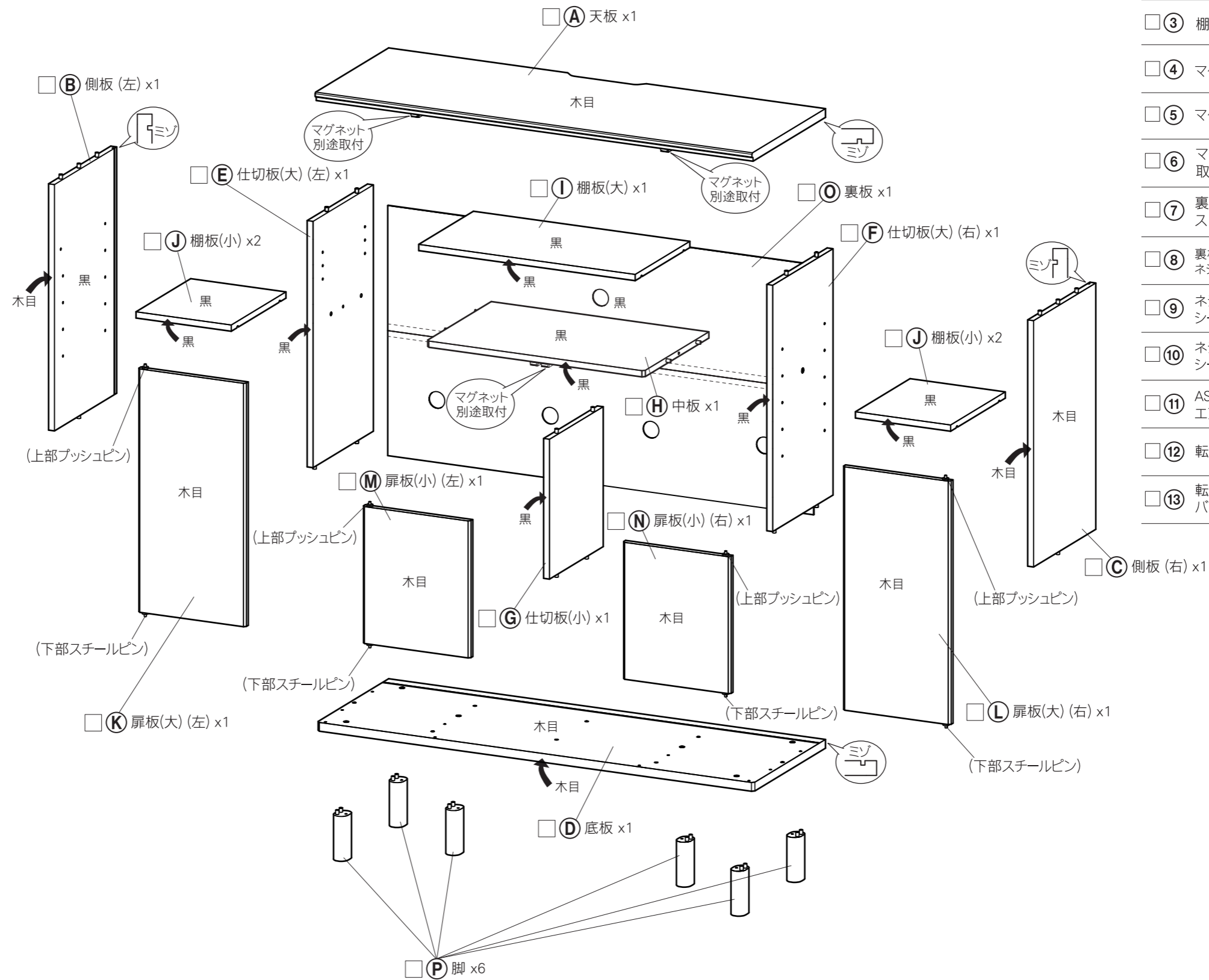


※ no.2のドライバーを準備してください。



●まずは部品をチェック しまししょう。

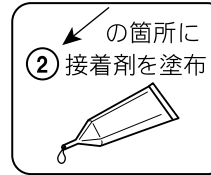
本製品を組み立てる際は、必ず2人で作業を行うようにしてください。



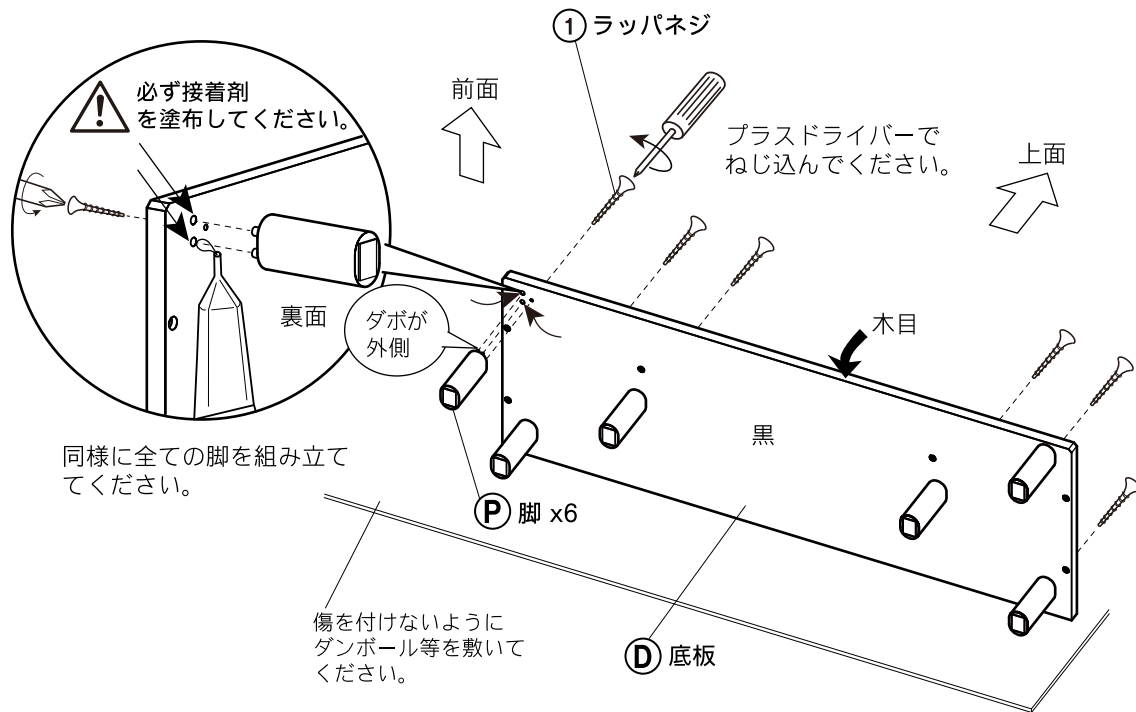
## 部品

□ ①	ラッパネジ		14
□ ②	接着剤		1
□ ③	棚ピン		12
□ ④	マグネットラッチ(大)		1
□ ⑤	マグネットラッチ(小)		2
□ ⑥	マグネットラッチ用 取り付けネジ		6
□ ⑦	裏板 ストッパー		8
□ ⑧	裏板ストッパー用 ネジ		8
□ ⑨	ネジ隠し シール(木目)		4
□ ⑩	ネジ隠し シール(黒)		2
□ ⑪	ASAHI WOOD エンブレム		1
□ ⑫	転倒防止バンド		1
□ ⑬	転倒防止 バンド用ネジ		2

## 1 ①D 底板と ①P 脚の組み立て



ハンマーなどで隙間の無い様に  
しっかりと叩き込んでください。  
その時、直接叩かずに古雑誌等を  
あててください。



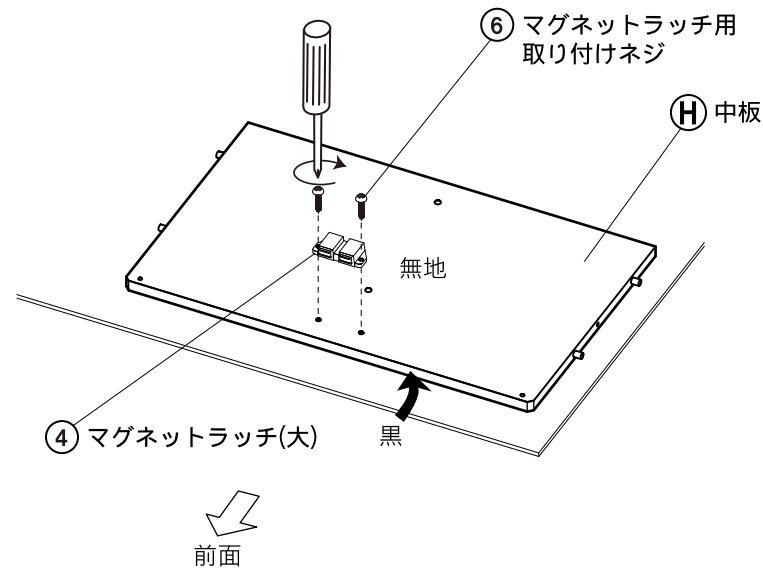
## 2 ①H 中板にマグネットラッチ(大) の取り付け



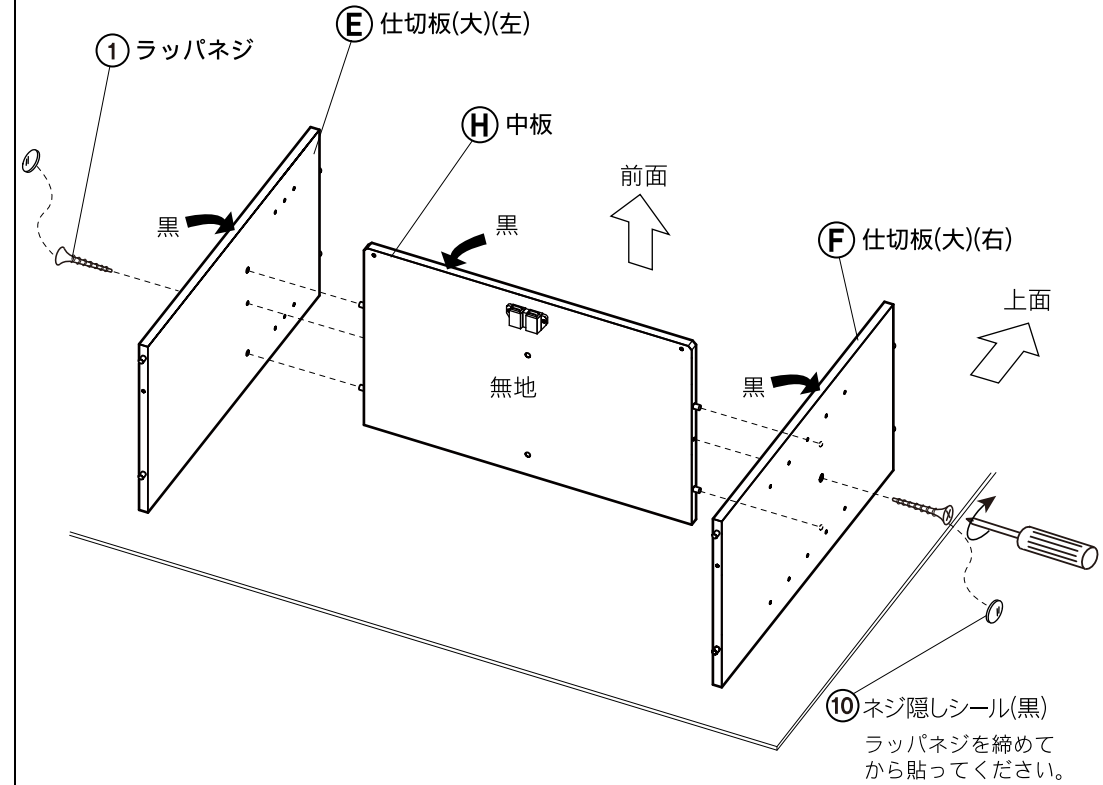
### 電気ドライバーの使用禁止

この工程での電気ドライバーのご使用はおやめください。  
部品が破損して組み立てが出来なくなる場合がございます  
ので、手回しドライバーで組み立ててください。

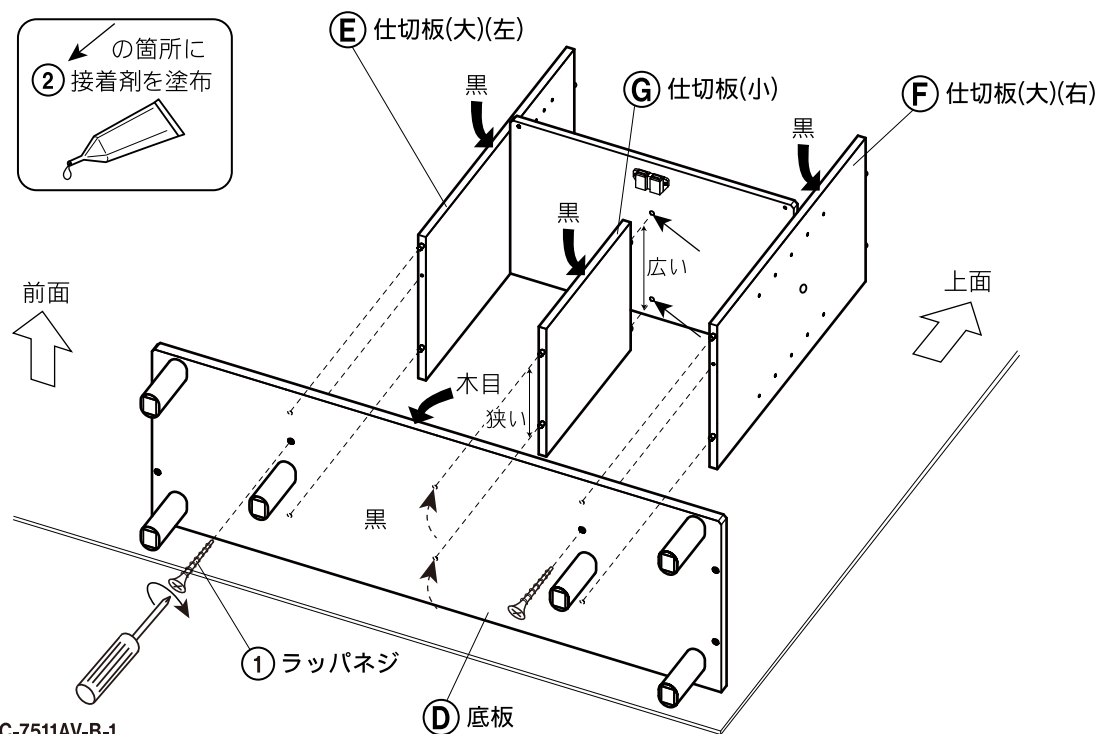
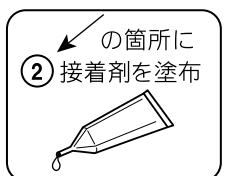
⚠ 過度に強い力で締め付けるとネジが空回りし  
固定できなくなりますので、ご注意ください。



## 3 ①E ①F 仕切板(大)(左)(右)と①H 中板の組み立て



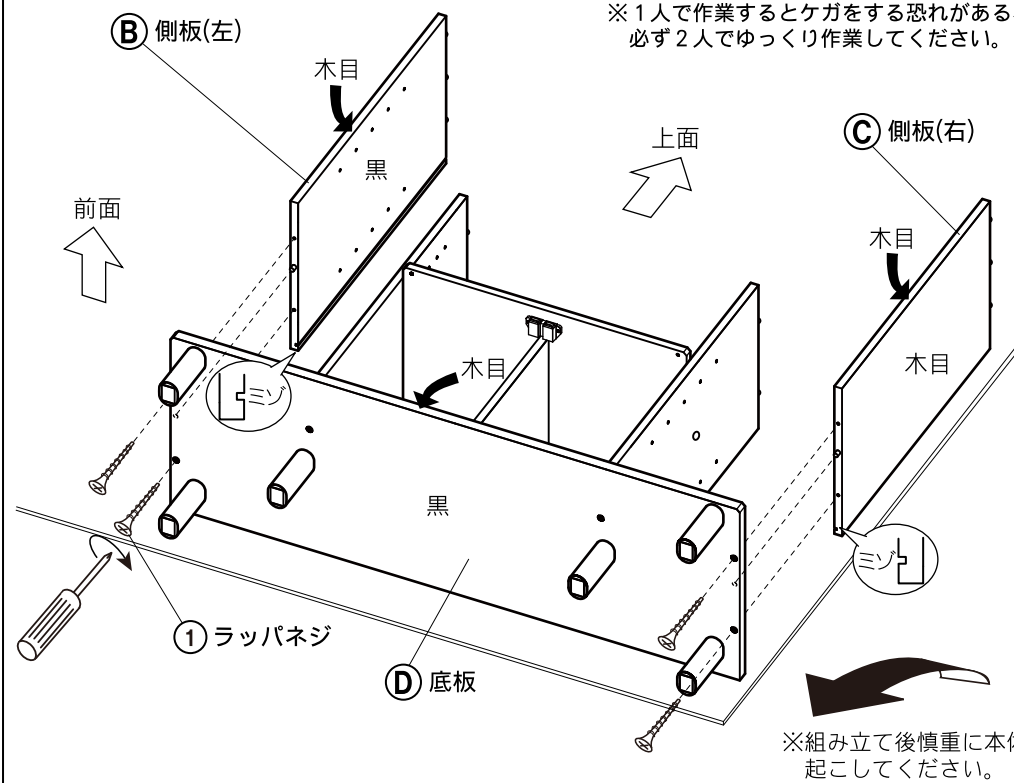
## 4 ①D 底板と ①E ①F 仕切板(左)(右) ①G 仕切板(小)の組み立て



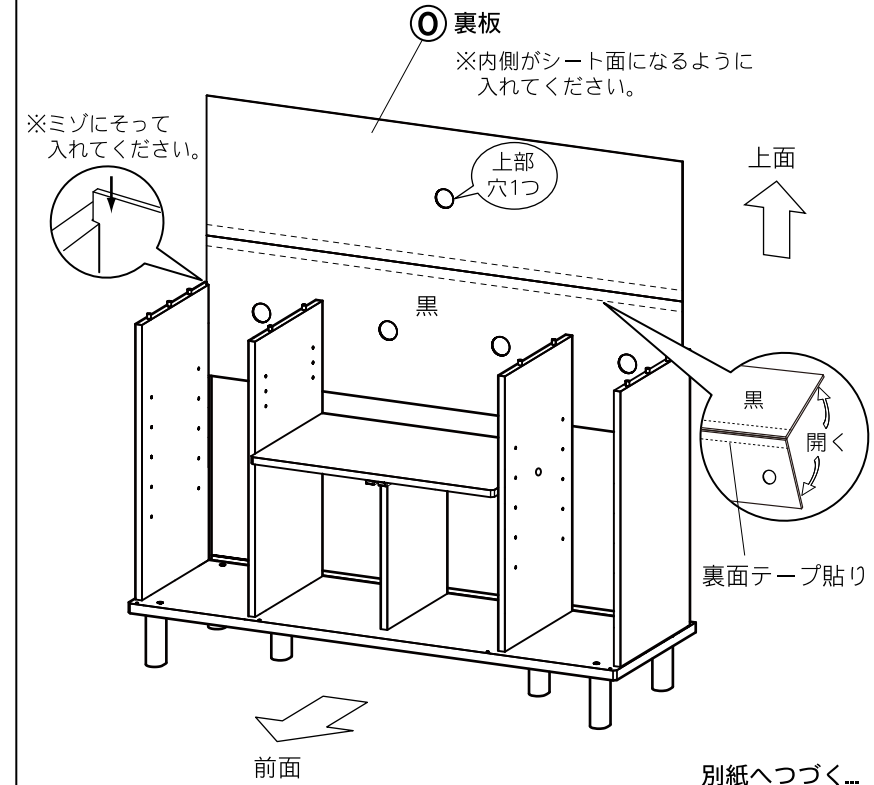
## 5 ①D 底板と ①B ①C 側板(左)(右)の組み立て



※1人で作業するとケガをする恐れがある為、  
必ず2人でゆっくり作業してください。



## 6 ①O 裏板の組み立て



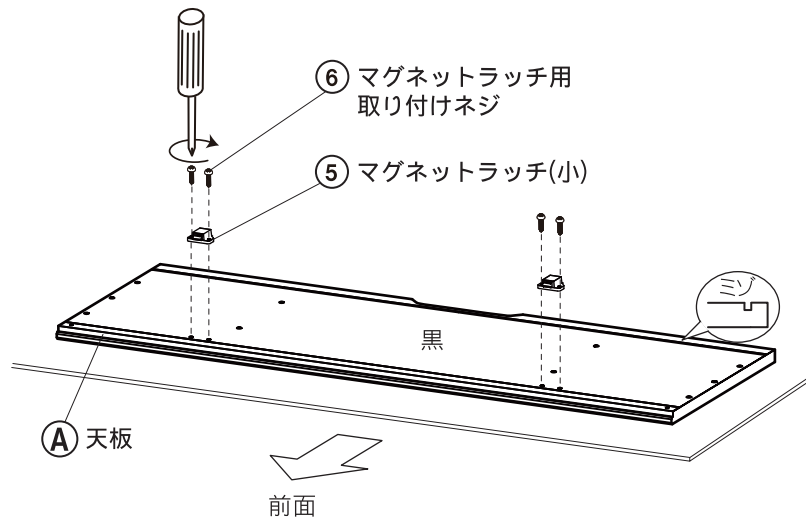
## 7 (A) 天板にマグネットラッチ(小)の取り付け



### 電気ドライバーの使用禁止

この工程での電気ドライバーのご使用はおやめください。部品が破損して組み立てが出来なくなる場合がございますので、手回しドライバーで組み立ててください。

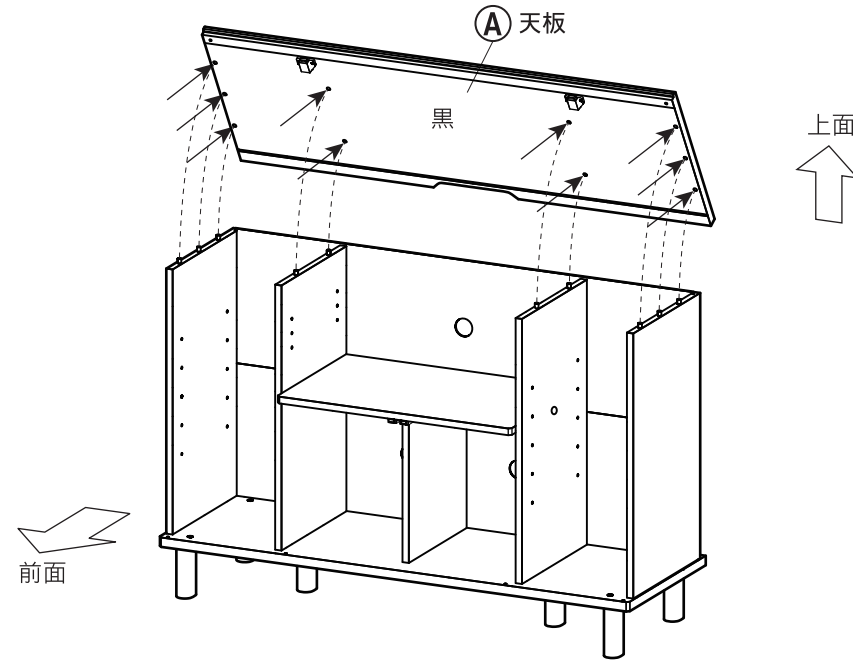
⚠ 過度に強い力で締め付けるとネジが空回りし固定できなくなりますので、ご注意ください。



## 8 (A) 天板の組み立て

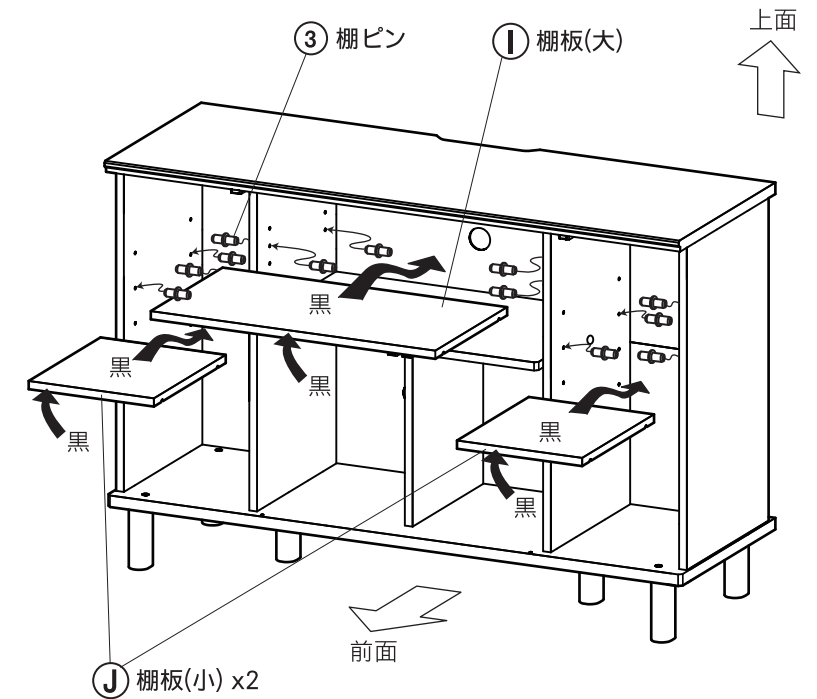


ハンマーなどで隙間の無い様にしっかりと叩き込んでください。その時、直接叩かず古雑誌等をあててください。



## 9 (I)(J) 棚板(大)(小)のセット

側板(左)(右)、仕切板(左)(右)の穴に棚ピンを差し込んでください。棚板のミゾを棚ピンに合わせてセットしてください。



## 10 (K)(L) 扉板(大)(左)(右) (M)(N) 扉板(小)(左)(右)の組み立て

プレートのある方が上になります。

扉板には上下があります。一度取り付けると取り外せなくなりますので上下の向きにご確認ください。

※扉板上の回転ピンはプッシュ式です。上下に注意して指で押さえながら取り付けてください。



## 11 裏板ストッパーの取り付け

### ⚠ 裏板ストッパー取り付けの注意点

裏板ストッパーの取り付けの際、天板に対して扉板の傾きが無いか確認してください。天板と側板を90°で固定すると扉板の傾きが無い状態で組み立てる事ができます。扉板が傾いた状態で組み立てを行うと扉板のキャッチ保持力が低下する場合があります。

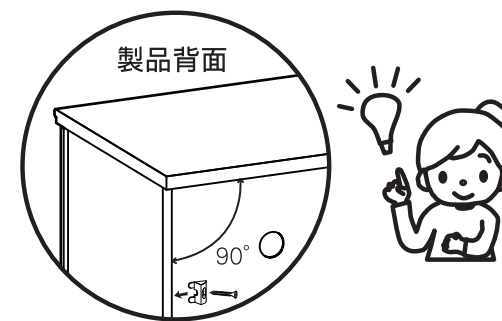
### ⑦ 裏板ストッパー



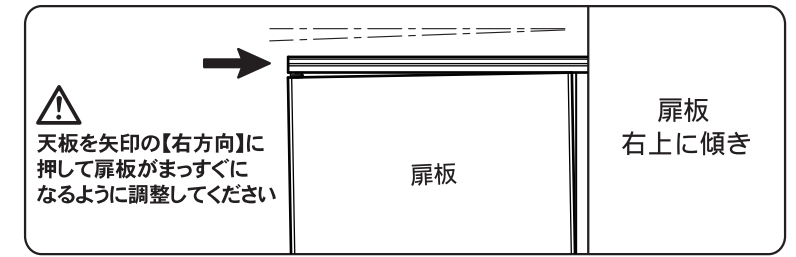
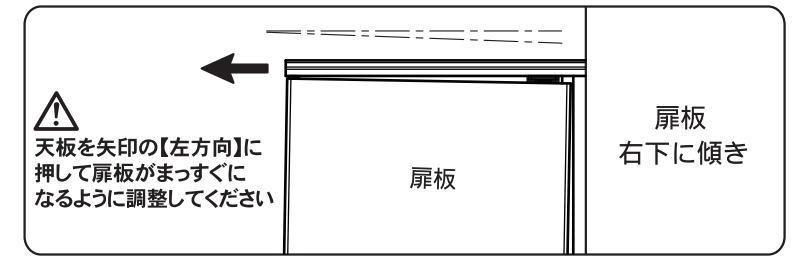
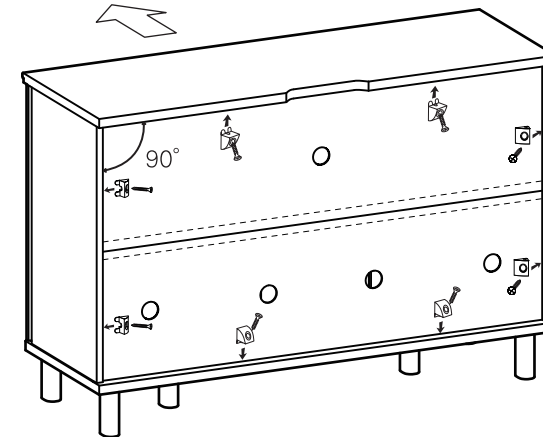
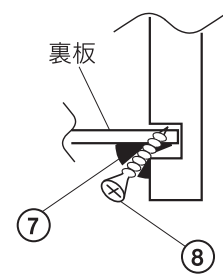
### ⑧ 裏板ストッパー用ネジ



裏板と側板、天板、底板の隙間に裏板ストッパーを差し込み、ねじで固定してください。その際、天板と側板が90°になるように取り付けてください。



前面

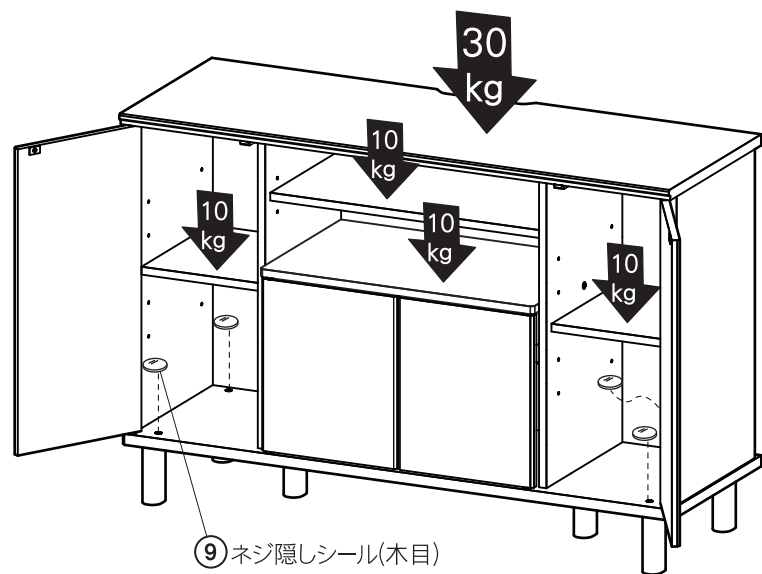


裏面へつづく...

## 12 できあがり!

※接着剤が固まるまで（2時間位）動かさないでください。  
 ※移動の際は収納物を一度取り除いてから運んでください。  
 本体が破損しケガをする恐れがあります。

耐荷重の目安	
天板	30 kg
中板	10 kg
棚板	10 kg

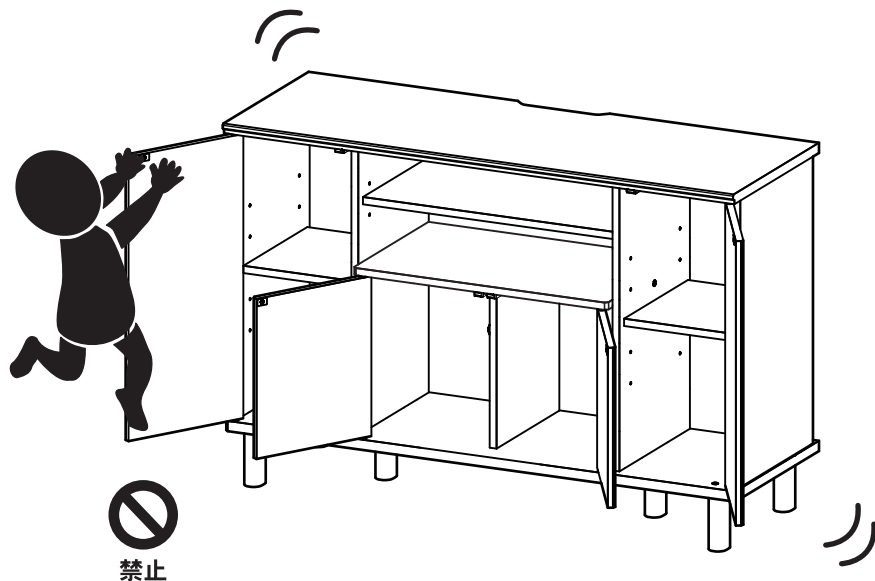


ASAHI WOOD

11 ASAHI WOODエンブレム  
 お好きな位置に貼ってください

### ご注意

扉板にもたれかからないでください。  
 本体が倒れたり、扉板が外れるなど、  
 破損やケガの原因となります。



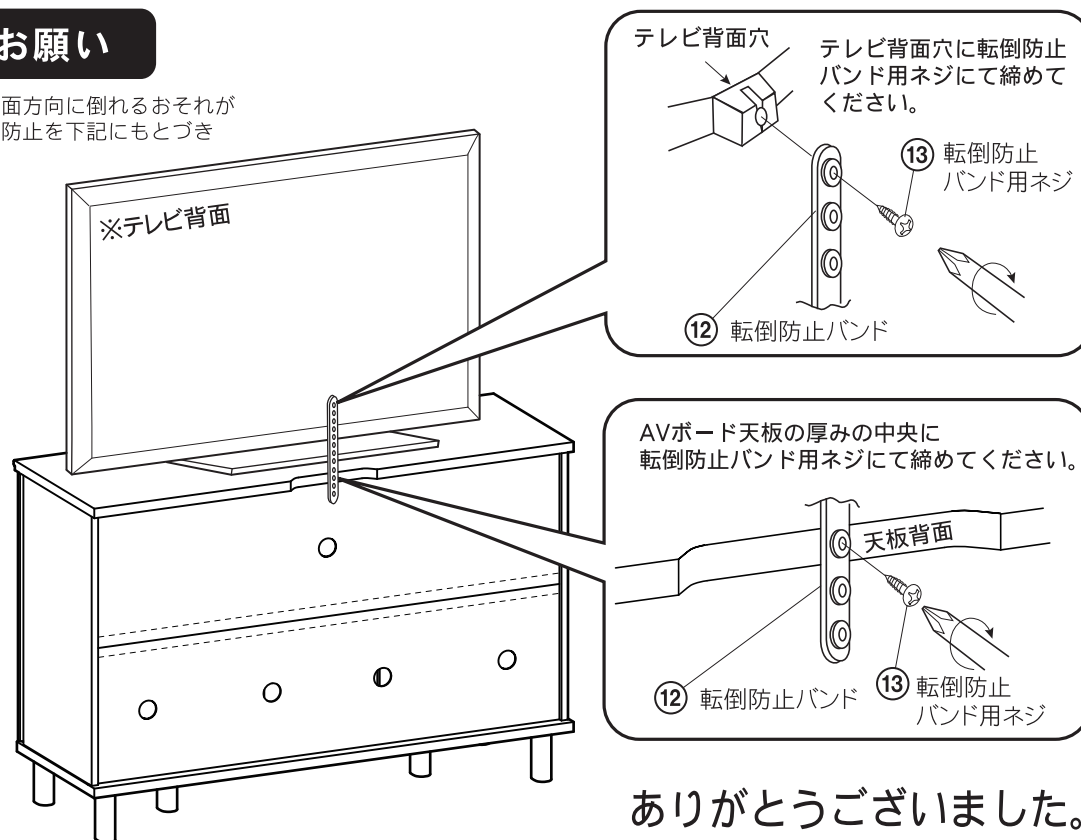
## テレビ転倒防止(前面方向)についてお願い

テレビにお子様に登ったり、揺すったり、押したりされますとテレビが前面方向に倒れるおそれがあります。その際の事故防止と地震等、非常時の安全確保のために、転倒防止を下記にもとづき実施して頂きますようお願い致します。

### ご注意

※転倒防止バンドの取付方法はご使用のテレビの形状により異なります。テレビの説明書をご参考の上、適した方法でお取付けください。

テレビの形状によりお取付できないものもございます。そのような場合はテレビ本体の取扱い説明書にもとづき、何かしらの転倒防止措置を行なうことをお勧めします。



ありがとうございました。



## 使用上のご注意

●安全にご使用頂くため、この「使用上のご注意」とその他の説明書がある場合はこれも併せてよく読み、正しくご使用ください。また、これらを保管し必要な時にお読みください。

### 家具の置き方

①地震などで家具が倒れ、ケガをする事があるので、建物の壁・天井等に固定部材でしっかり固定してください。また、家具の上に物を置くと落ちてケガをする事があるので、置き方にご注意ください。

②高温・多湿の部屋では、空気が滞留するとカビやダニが発生しやすくなり、健康を害する事があります。家具の裏側も空気が流れるよう壁から少し離したり（10cm位が望ましい）部屋の換気をしてください。

③直射日光や熱・冷暖房器の強風などが直接当たらない様にしてください。家具が歪んだりする原因となることがあります。

### ご使用にあたって

④引き出しや引手の上に乗ったり、扉などにぶら下がったり無理な力で引張ったりしないでください。家具が倒れてケガをする事があります。又、扉や引き出しを同時にいくつも開けたり、引き出ししたりしないでください。重心が前へ移り転倒する事があります。

⑤引き出しがついている場合、これをいっぱいに出すと 抜け落ちてケガをする事があります。

⑥キャスター（移動用小車）付きの場合は、その上に乗ったり押して遊んだりしないでください。倒れてケガをしたりする事があります。

⑦家具の上に立ったり、踏み台代わりに使ったりしないでください。倒れてケガをする事があります。

⑧木材の接着剤等（ホルムアルデヒド）が残っている家具で人によってはアレルギー症状をおこすことがありますので、換気を充分にして取り除くようにしてください。

⑨取り外しのできる棚は、棚受具を確実に取りつけてください。中途半端な取り付けでは、棚板がはずれて物が落ち、破損やケガをする事があります。

⑩家具を移動する時は、落としたり倒したりして物を壊したりケガをする事がない様に手でしっかり持って運んでください。

⑪フタを開閉する家具は、手、足等をはさまないようにご注意ください。

### 保守・点検

⑫チョウバンや脚取り付け金物などの固定ネジ類がゆるんでいないか時々点検し、ゆるみははじめたらしっかり締め直してください。ゆるんだまま使っていると家具がこわれて、ケガをする事があります。また、移動をした時も点検し、ゆるんでいたら締め直してください。

⑬虫等を発見した場合は、直ちに殺虫や防虫処理をしてください。他から虫が入った事も考えられるので、放置すると虫害が拡大する恐れがあります。



一般社団法人 日本家具産業振興会