

# 「屋外用アルミダストボックス」 70/90/120共通取扱説明書

品番:TAN-956-70、TAN-956-90、TAN-956-120

この度は、弊社製品をお買い上げいただきまして、誠にありがとうございます。この取扱説明書は、本製品のお使い方と使用上の注意事項について記載しております。ご使用前には必ず、この取扱説明書をよくお読みいただき内容に従って正しくお使いください。また、お読みになった後も、この取扱説明書をすぐ取り出せる所へ大切に保管してください。

## 組立時のご注意 安全確保のため必ず守ってください

- 組立は、必ず2人以上で行ってください。
  - 組立の際は、保護手袋を着用して、ケガ等に注意してください。
  - 組立時は必ず仮締めを行ってから組み立ててください。
  - 組立の際は、インパクトドライバーを使用しないでください。製品が破損してケガ等の原因になります。
  - 組立の際は、平らな場所でシート等を敷いて行ってください。
  - 組立の際は、乳幼児をそばに近づけないでください。小さな部品などを誤飲する恐れがあります。
  - 最後にネジがしっかりと締まっていることを確認してからご使用ください。
- ※組立中のケガ・事故に関しては、一切の責任を負いかねます。

## お手入れ方法

- 本体汚れの場合は柔らかい布やスポンジで薄めた中性洗剤を付けて、拭き取ってください。その後、乾いた布などで水気を完全に拭き取ってください。
- みがき粉、アルカリ洗剤、ベンジン、アルコール、シンナーなどを使用しないでください。キズ、変色、変質の原因になります。

## 品質表示

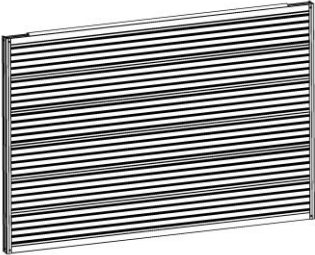
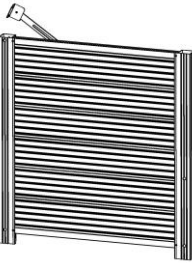
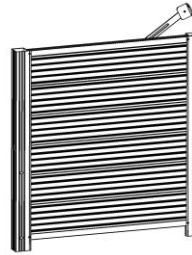
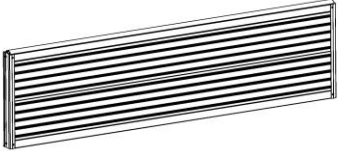
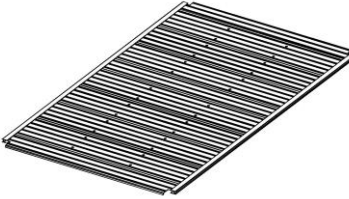
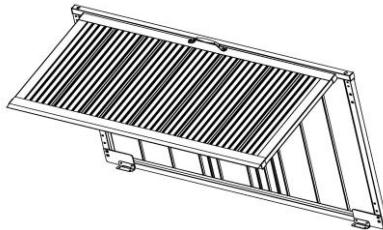



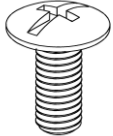
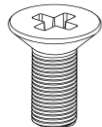
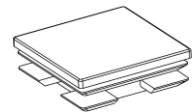
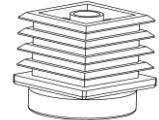
品番 TAN-956-70	サイズ	約幅72.5×奥行61×高さ71.5cm
	重量	約11.8KGS
	耐荷重	約80kg
	材質	アルミ
品番 TAN-956-90	サイズ	約幅93×奥行61×高さ71.5cm
	重量	約14.2KGS
	耐荷重	約80kg
	材質	アルミ
品番 TAN-956-120	サイズ	約幅123×奥行61×高さ71.5cm
	重量	約17KGS
	耐荷重	約80kg
	材質	アルミ

輸入元：ワンモード株式会社

## ご使用上のご注意 安全使用のため必ず守ってください

- 開閉の際に、手を挟まないようにご注意ください。
- 本製品は家庭用製品です。業務用製品ではありません。
- 必ず水平で安定した場所でご使用ください。
- 本製品は防水タイプではありません。
- 本製品を分解改造しないでください。
- 本製品を移動させる場合は、引きずったりしないでください。中のものを全て出して、座面上には何も載せないでください。破損など事故の原因になります。
- 床がビニール製、タイル、鉄板などの場合は滑りやすく、また傷がつきやすいのでご注意ください。
- お子様が本製品の中に入って遊んだりしらないようにご注意ください。思わぬ事故の原因になることがあります。
- 本製品を踏み台の代わりにしたり、上に飛び乗ったりしないでください。破損、変形、転落、転倒により重大な事故につながる恐れがあります。
- 物を入れる際は1箇所に集中せず、バランスよく入れてください。また重たい物を勢いよく入れないでください。製品が破損してケガ等の原因になります。
- 本製品を火気のそばで使用しないでください。
- 鋭利な刃物や表面ザラザラなモノ等で、製品にキズ付けしないでください。
- 直射日光が当たったり、雨ざらしの場所などで使用されますと、変色や劣化等の原因になりますので、日陰や軒下でのご使用をお勧めします。
- 夏場にご使用の際は、製品表面温度が上がり、やけどやものの破損に繋がる恐れがあります。特にお子様やご年配の方がいらっしゃる場合はご注意ください。
- 落下による製品の凹み、変形にご注意ください。また設置する際は壁面等の接触に十分にご注意ください。製品にキズ、凹みの原因になります。
- 長期間使用されるとボルトやネジに緩みが発生し、ぐらつくことがあります。定期的に点検し、締め直してください。
- 天災等不可抗力、不当修理、改造による事故・破損に対する補償等は致しかねます。
- 地面や壁面への固定について、穴をあけるなどは使用者の自己判断、自己責任にてお願い致します。固定したこと、又は固定後の使用による壁面などの破損については責任を負いかねます。
- 商品が転倒するような使い方はしないでください。転倒などによる本体や使用者、周囲の物品への損壊などの責任は負いかねます。
- 変形や異常がある場合は使用せず、お住まいの自治体のルールに従って廃棄してください。包装資材もルールに従って廃棄してください。
- お客様の不注意によるけがややけど、商品破損については一切責任を負いかねます。予めご了承ください。

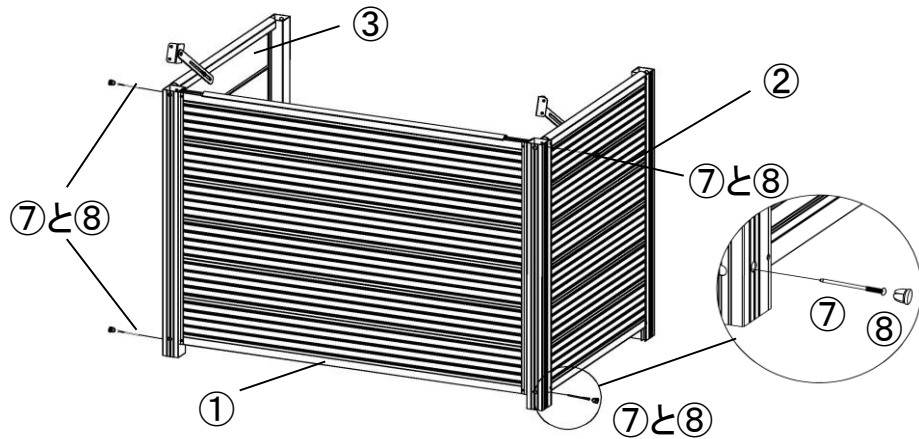
部材表

<p>①</p>  <p>後面パネル</p> <p>1pcs</p>	<p>②</p>  <p>側面パネル(左)</p> <p>1pcs</p>	<p>③</p>  <p>側面パネル(右)</p> <p>1pcs</p>	<p>④</p>  <p>前面パネル</p> <p>1pcs</p>													
<p>⑤</p>  <p>底面パネル</p> <p>1pcs</p>	<p>⑥</p>  <p>天面パネル</p> <p>1pcs</p>	<p>⑦</p>  <p>長ネジ</p> <p>8pcs</p>	<p>⑧</p>  <p>穴ふさぎキャップ(⑦長ネジ用)</p> <p>8pcs</p>													
<p>⑨ 底面補強バー</p>  <p>⑩ ネジ</p>  <table border="1" data-bbox="250 1343 810 1471"> <thead> <tr> <th>品番</th> <th>⑨</th> <th>⑩</th> </tr> </thead> <tbody> <tr> <td>TAN-956-70</td> <td>2pcs</td> <td>8pcs</td> </tr> <tr> <td>TAN-956-90</td> <td>2pcs</td> <td>8pcs</td> </tr> <tr> <td>TAN-956-120</td> <td>3pcs</td> <td>10pcs</td> </tr> </tbody> </table> <p>※各製品⑨と⑩必要な合計数量</p>		品番	⑨	⑩	TAN-956-70	2pcs	8pcs	TAN-956-90	2pcs	8pcs	TAN-956-120	3pcs	10pcs	<p>⑪</p>  <p>ネジ(平頭)</p> <p>4pcs</p>	<p>⑫</p>  <p>キャップ</p> <p>4pcs</p>	<p>⑬</p>  <p>アジャスター</p> <p>4pcs</p>
品番	⑨	⑩														
TAN-956-70	2pcs	8pcs														
TAN-956-90	2pcs	8pcs														
TAN-956-120	3pcs	10pcs														

## 組立方法

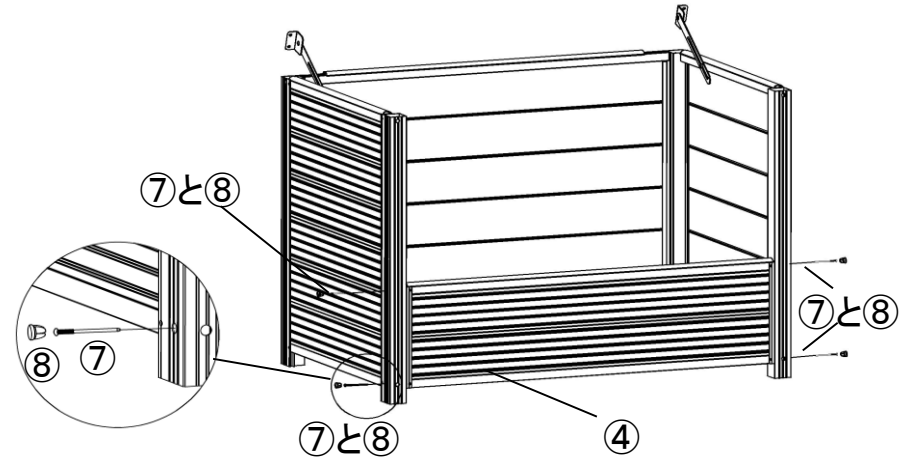
### 手順1

①後面パネル、②側面パネル(左)と③側面パネル(右)を合わせ、下の図のように⑦長ネジと⑧穴ふさぎキャップ(⑦長ネジ用)で4箇所を仮止めし取り付けます。



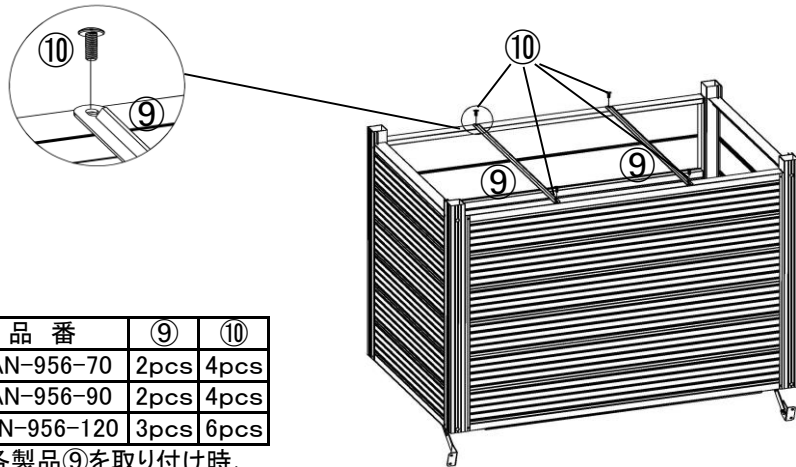
### 手順2

手順1で作ったものに④前面パネルを合わせ、手順1のように⑦長ネジと⑧穴ふさぎキャップ(⑦長ネジ用)で4箇所を仮止めし取り付けます。



### 手順3

手順2で作ったものを裏返し、⑨底面補強バーを⑩ネジで仮止めし取り付けます。⑨底面補強バー1本に対して、⑩ネジ2個で取り付けます。



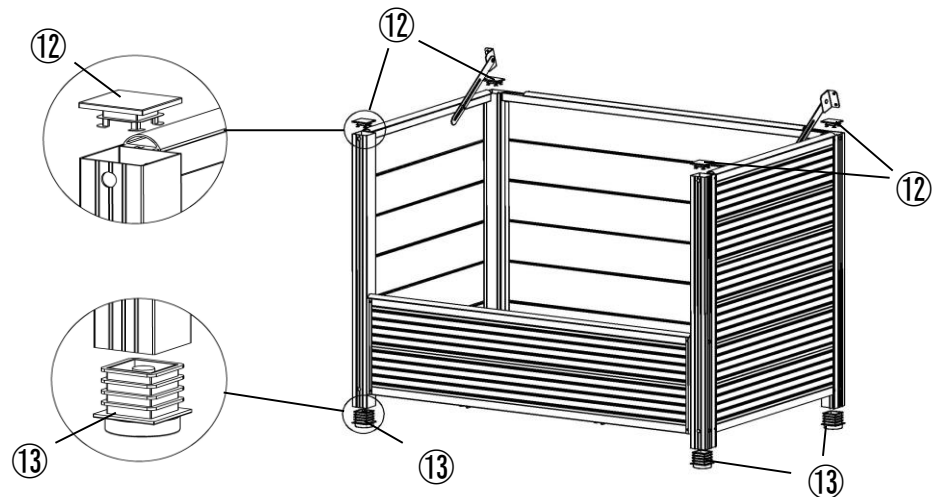
品番	⑨	⑩
TAN-956-70	2pcs	4pcs
TAN-956-90	2pcs	4pcs
TAN-956-120	3pcs	6pcs

※各製品⑨を取り付け時、  
⑨と⑩が必要な数量

底面補強バーを2本取り付けのイメージです。

### 手順4

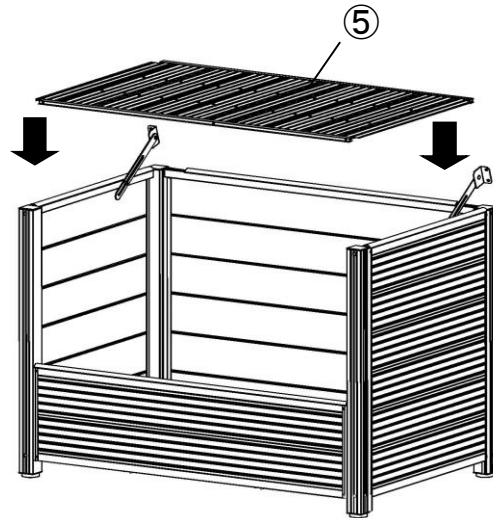
下の図のように、⑫キャップ4個と⑬アジャスター4個を仮止めし取り付けます。



## 組立方法

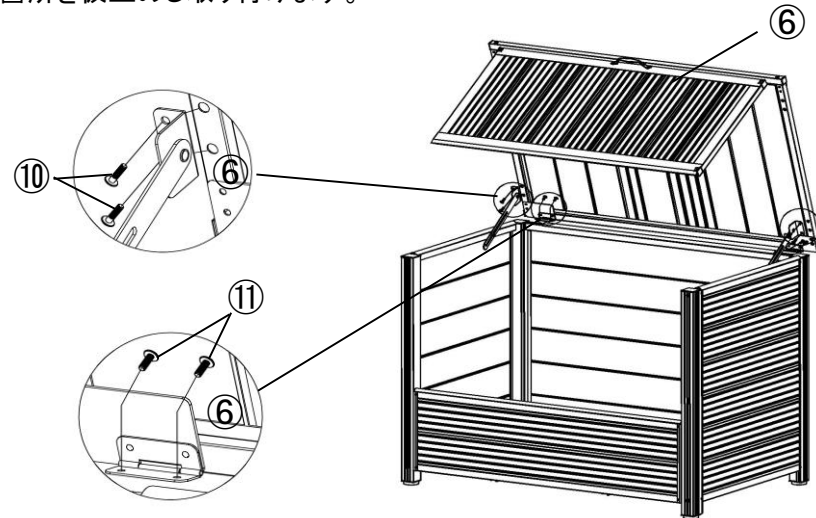
### 手順5

手順4で作ったものに⑤底面パネルをはめ込みます。



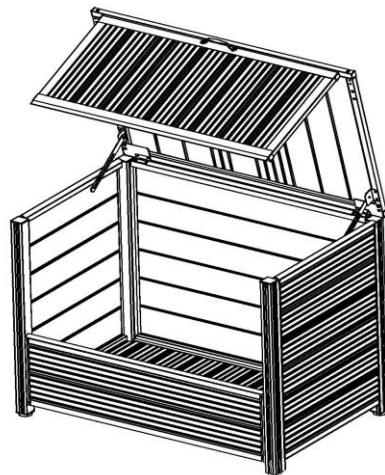
### 手順6

手順5で作ったものに⑥天面パネルを合わせ、⑪ネジ(平頭)で4箇所、⑩ネジで4箇所を仮止めし取り付けます。

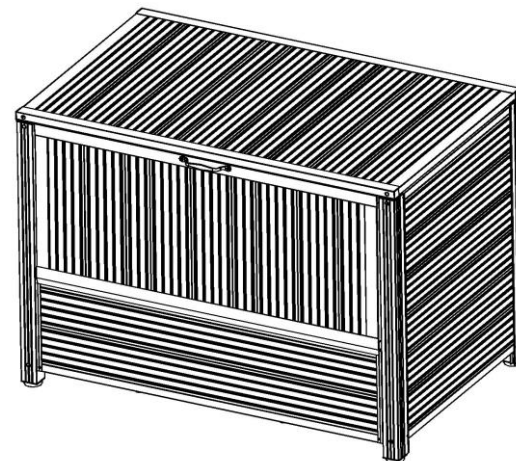


### 手順7

全てのネジを本締めして、完成です。



完成後オープン状態のイメージです。



完成後閉めた状態のイメージです。