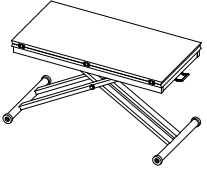
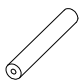
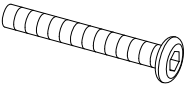
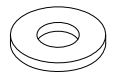
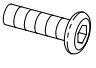
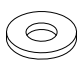

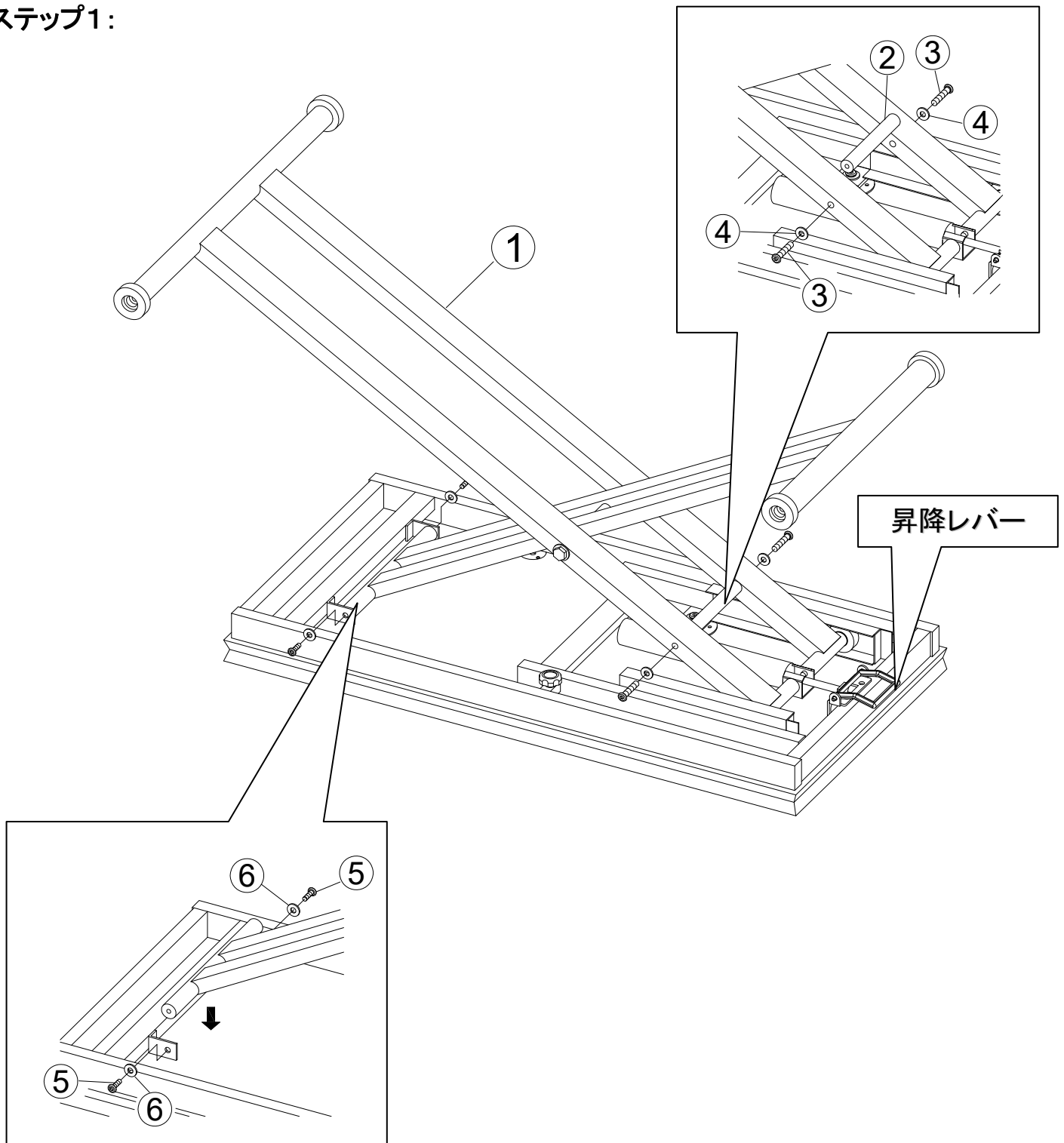


# 組立説明書 1/2

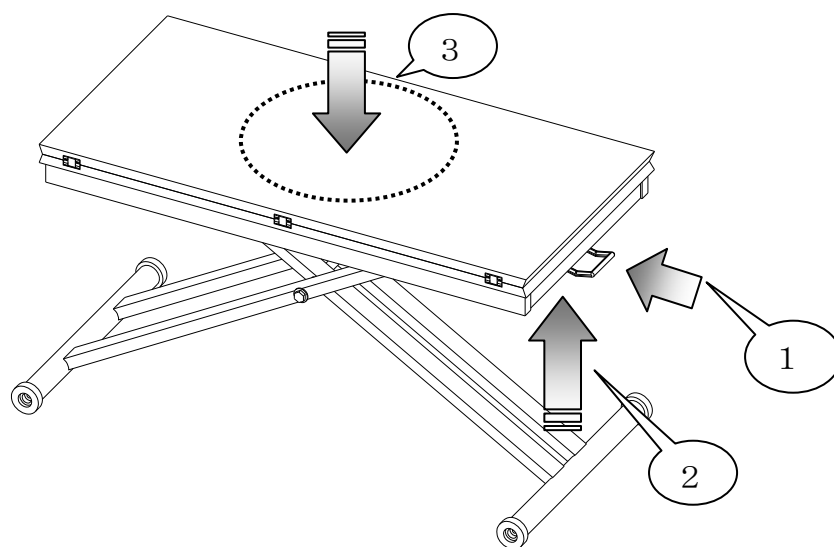
1		2		3			
本体×1台		フレームサポート×1枚		ボルト大×2本			
4		5		6		7	
ワッシャー大×2本		ボルト小×2本		ワッシャー小×2本		六角レンチ×1本	

## ステップ1:



## 組立説明書 2/2

### 完成図



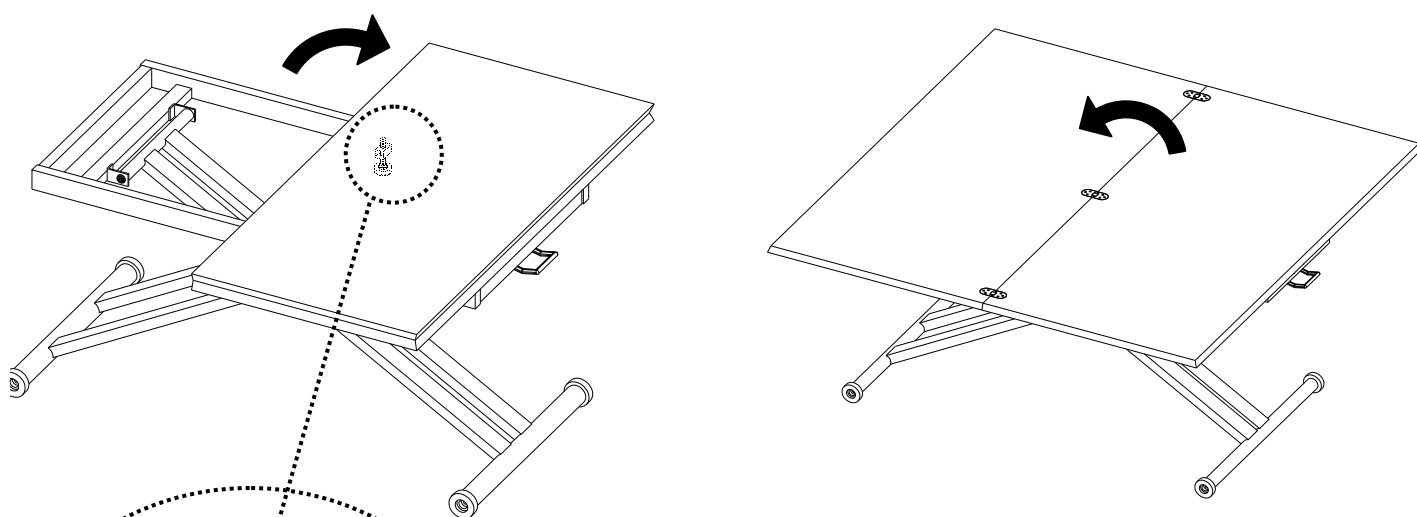
### ※テーブルの昇降について

① のハンドルを握りながら②本体フレームを持ち上げるようにすると高くなります。

①のハンドルを握りながら③天板を上から押すと低くなります。

### ※天板の広げ方

天板を広げる際には左下図の様に天板を半回転してから広げてください。



※天板固定用の金具（手回しネジ）が付いております。  
伸長時、通常時両方固定可能です。

