

インテリアラック90 ワードローブ

【取扱・組立説明書】

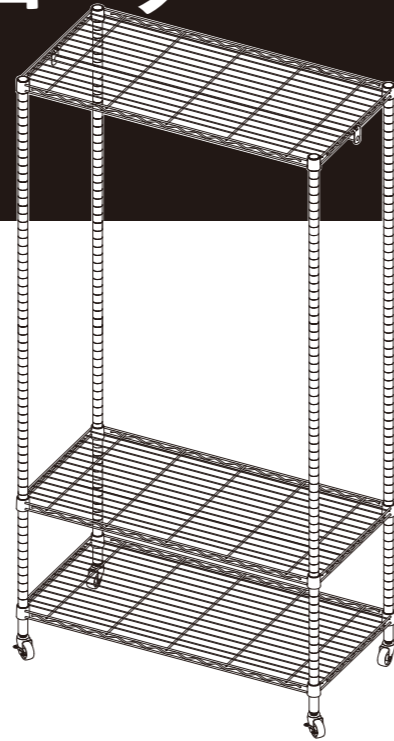
JAN:4936695712163 **M63**

「安全上の注意とお願い」

このたびは本製品をお買い上げいただき、誠にありがとうございます。
 本製品を長く使用するために、使用前にこの取扱・組立説明書を最後まで読み、正しく使用してください。




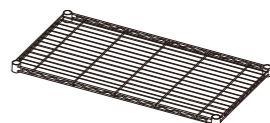
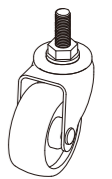

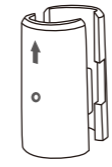

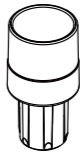
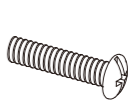
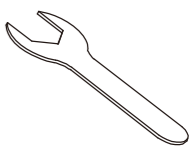
なお、読んだ後も、使用する方がいつでも確認できるところに大切に保管してください。

用途以外で使用した場合の故障、修理、事故、その他の不具合については責任を負いかねます。



部品明細

※組立てる前に部品がすべて揃っていることを確かめてください。
 ※プラスドライバーを用意してください。

<p>[A] 下段 ポール ×4</p> 	<p>[B] 上段 ポール ×4</p> 	<p>[C] ハンガー パイプ ×1</p> 	<p>[D] 棚板×3</p> 	<p>[E] キャスター×2 (ストッパー無し)</p> 	
<p>[F] キャスター×2 (ストッパー付き)</p> 	<p>[G] スリーブ ×24 (12組) 予備×2</p> 	<p>[H] フック×2</p> 	<p>[I] 樹脂パーツ ×4</p> 	<p>[J] ネジ×2</p> 	<p>[K] スパナ×1</p> 

組立方法

組立
注意
上意

- 本体や床にキズがつかないように、必ず毛布などで床面をカバーして組立ててください。
- 手指を挟まないように注意してください。また、ケガをしないよう軍手などを着用して組立ててください。
- 平らな場所で作業してください。

ポイント

ポール4本を揃えて、同じ高さに水性マーカーなどで印を付けておくと、棚板の設定位置がわかり、作業しやすくなります。

使用上の注意

- 本製品は室内用です。本来の用途以外では使用しないでください。
- 直射日光が当たる場所や高温多湿の場所、ストーブの熱を受ける場所には置かないでください。変形、変色、サビなどの原因になります。
- 設置する床面がキズつきやすい場所の場合は、カーペットや布などを敷いて保護してください。
- 本製品に乗ったり、もたれたり、踏み台などにしないでください。
- 耐荷重を超える物を載せたり、過度に重い物を上段に載せたりしないでください。
- 加熱した鍋や熱湯を入れたやかんなどを直接置かないでください。
- 濡れた物を載せないでください。カビや破損の原因になります。
- テープやラベルを貼らないでください。はがすときに、表面の加工がはがれる場合があります。
- 水槽は絶対に載せないでください。シェルフがたわみ水槽に無理な力がかかるため、破損して水濡れなどの原因となります。
- 移動する際は、100kg以内で使用してください。
- 下段棚は一番下に取付けてください。

《お手入れ方法》

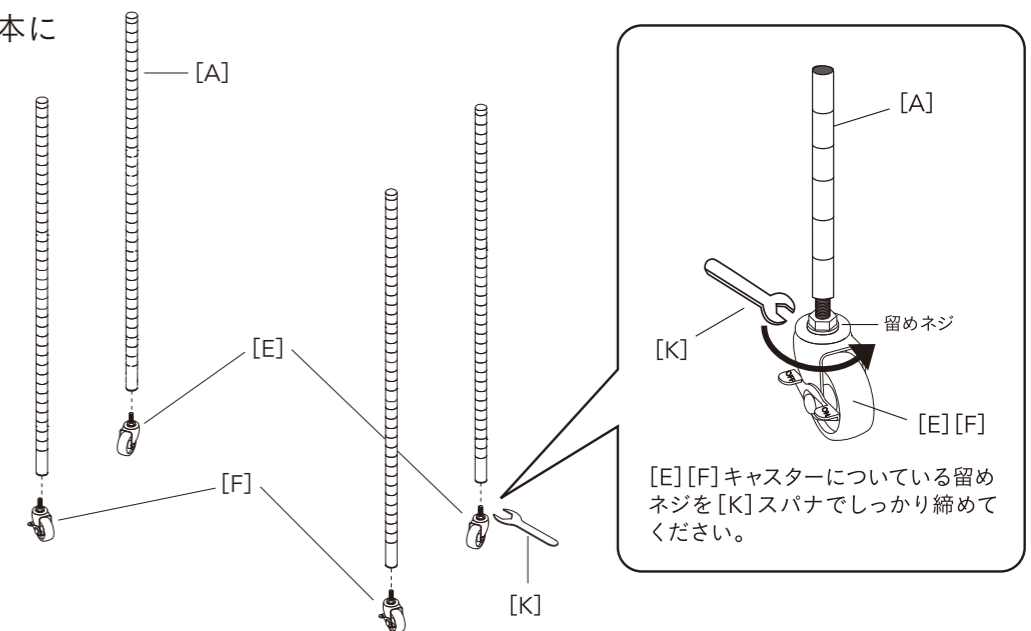
- 2～3ヶ月に一度は各部のゆるみを点検してください。
- 乾いた柔らかい布でふいてください。
- 汚れがひどい場合は、中性洗剤をしみ込ませた布でふき取った後、水に浸してよく絞った布で洗剤をふき取ります。最後に、乾いた柔らかい布でふいてください。
- たわしやみがき粉・シンナー・ベンジンなどは使用しないでください。

警告

- お子様が本製品に乗ったり、遊ばないように注意してください。ケガや破損のおそれがあります。
- 水平な場所に設置してください。水平でない場所での使用は転倒し、ケガや破損のおそれがあります。
- 各部がきちんと組立てられているか使用前に必ず確認してください。組立てが不十分ですと、使用中に破損や転倒し、ケガや収納物、周囲の物を破損させるおそれがあります。またときどきゆるみが出ていないか確認してください。

1

[A] 下段ポール4本に [E] [F] キャスターを [K] スパナでしっかり取付けます。

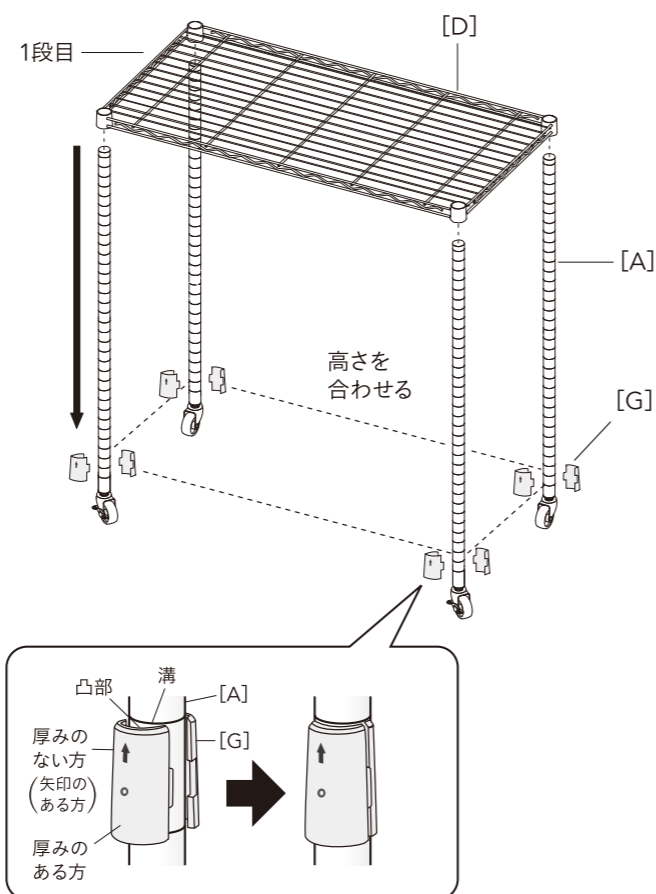


[E] [F] キャスターについている留めネジを [K] スパナでしっかり締めてください。

2

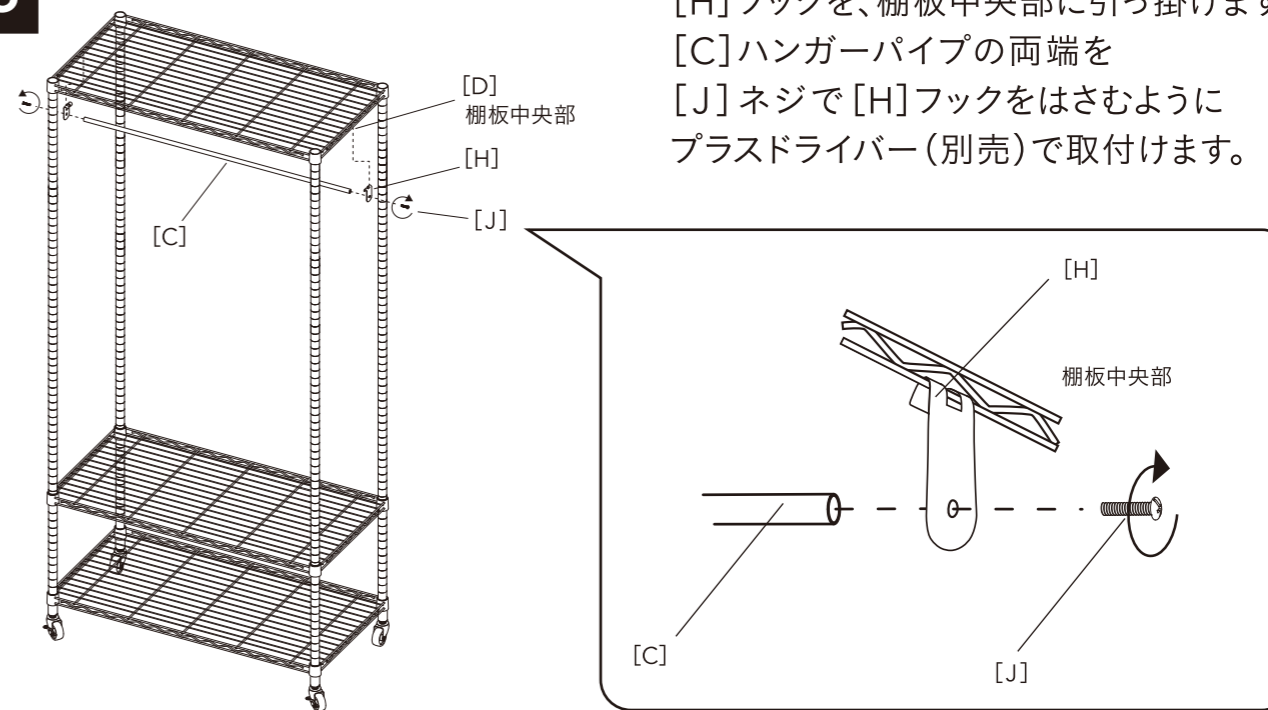
1段目の[G]スリーブと[D]棚板を[A]下段ポールに取付けます。

- [G]スリーブは2個1組です。
- [G]スリーブの取付け位置が同じ高さであることを確認します。少しでもずれると、棚板が水平になりません。
- [G]スリーブは厚みのない方(矢印のある方)を上、厚みのある方を下に向けて取付けます。
- [G]スリーブ上部内側の凸部を[A]下段ポールの溝に合わせて取付けます。
- [D]棚板の1段目を[A]下段ポール4本に通して[G]スリーブの位置に取付けます。



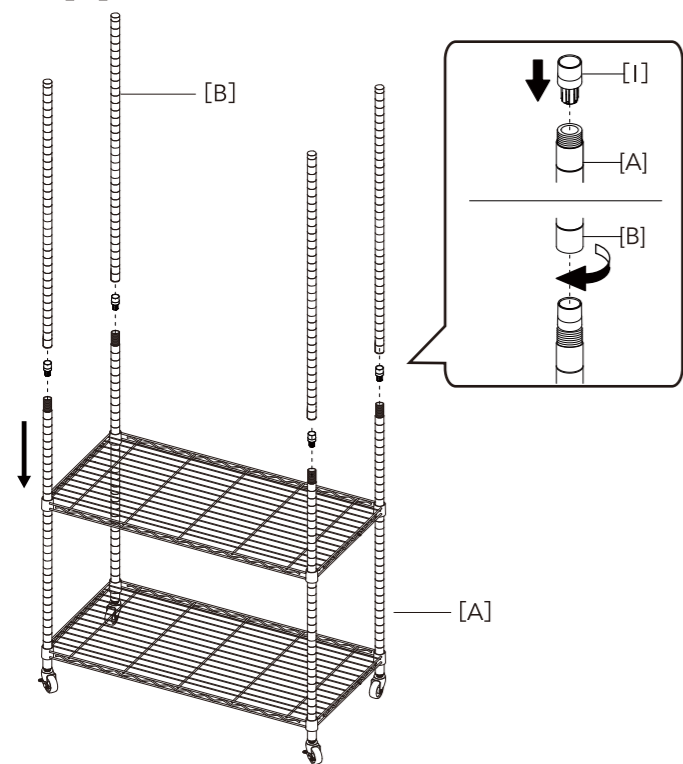
5

[H]フックを、棚板中央部に引っ掛けます。
[C]ハンガーパイプの両端を
[J]ネジで[H]フックをはさむように
プラスドライバー(別売)で取付けます。



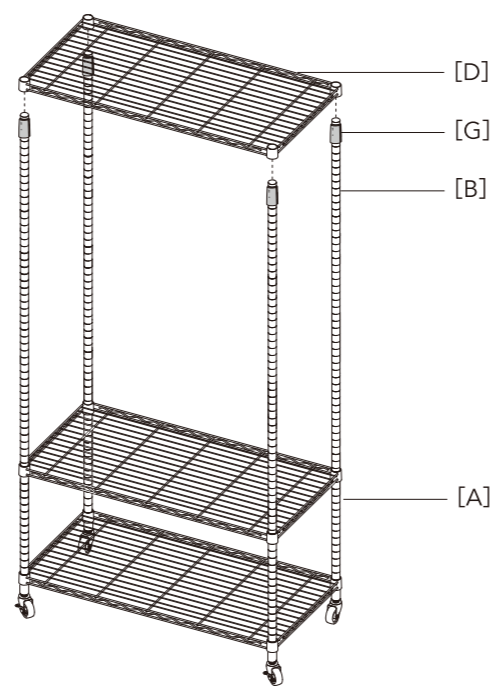
3

下から二段目まで[D]棚板を取付けたら
[A]下段ポール4本に[I]樹脂パーツを取付け、
[B]上段ポールを取付けます。



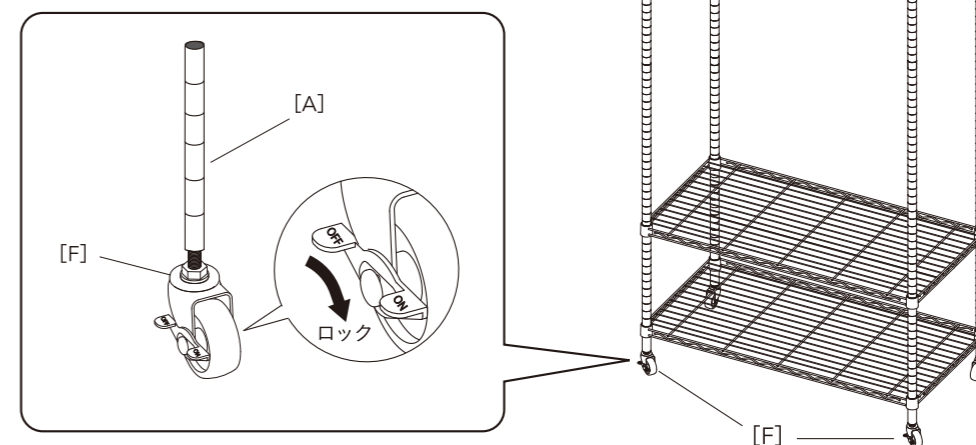
4

3段目の[G]スリーブと[D]棚板を、
1段目と同じ手順で、[B]上段ポール
に取付けます。



6

棚板が水平になっているか、ぐらつき
がないかをよく確認し、設置場所を
決めて、[F]キャスターのストッパー
をロックします。



サイズ	幅907×奥行458×高さ1,818mm
耐荷重	棚板1枚当たり/(約)40kg ハンガー/(約)15kg 総耐荷重/(約)100kg ※キャスター付商品のため、総耐荷重100kg以内で使用してください。
品質表示	構造部材：本体/金属(鋼) スリーブ/ABS樹脂 樹脂パーツ/ポリプロピレン キャスター/ポリプロピレン、金属(鋼) 表面加工：本体/めっき(クロム)

販売者：株式会社カインズ
〒367-0030
埼玉県本庄市早稲田の杜 1-2-1
【お問い合わせ先】
0120-87-7111
MADE IN TAIWAN