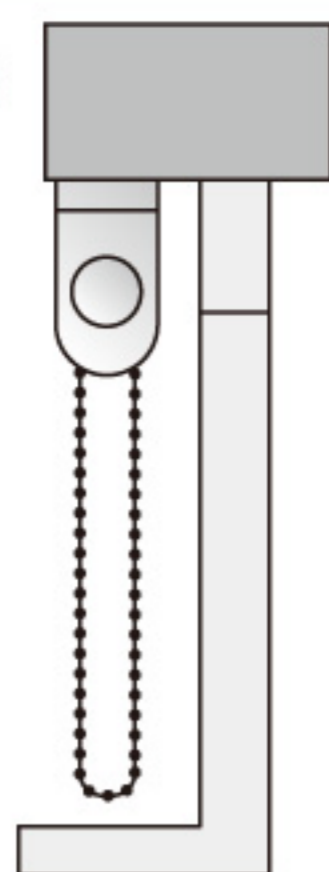
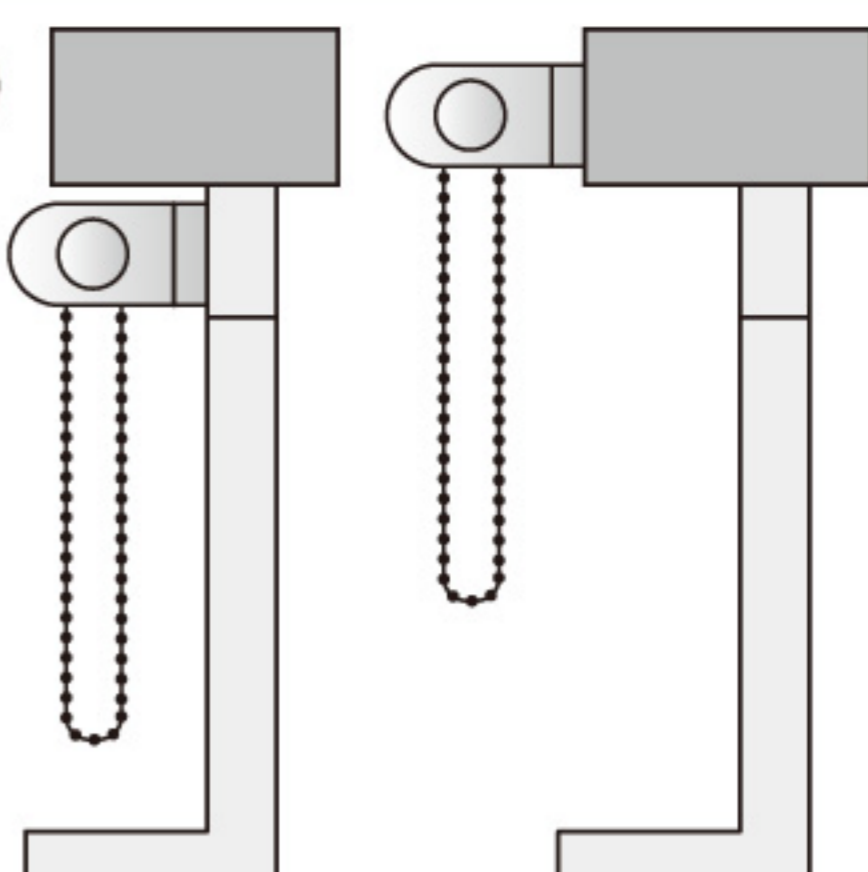


取付方法

天井付け



正面付け



本製品の取り付けは、下向きに取り付ける場合(天井付け)と、本体を正面に取り付ける場合(正面付け)の2通りのパターンがあります。

天井付けの場合

天井面

壁・窓面

2~2.5cm



プラスチックの突起部分が手前になるように取り付ける。

- ①壁・窓面から2~2.5cmのスペースを確認して、取り付け位置に、ブラケットを付属の木ネジで固定してください。

天井面

壁・窓面

パチンと音がするまで押し付ける。

ロールスクリーン本体

ブラケットの金属のツメ部分を先に入れる。

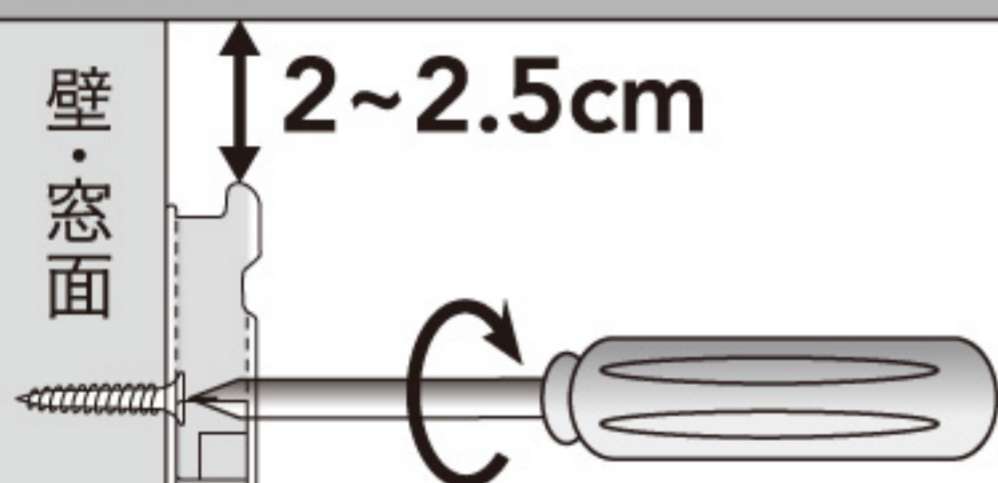
- ②ブラケットにロールスクリーン本体を取り付けます。
※ご使用前にブラケットと本体がしっかり固定されているか、再度ご確認ください。

正面付けの場合

天井面

壁・窓面

2~2.5cm



プラスチックの突起部分が下になるように取り付ける。

- ①天井面から2~2.5cmのスペースを確認して、取り付け位置に、ブラケットを付属の木ネジで固定してください。

天井面

壁・窓面

ブラケットの金属のツメ部分を先に入れる。

ロールスクリーン本体

パチンと音がするまで押し付ける。

- ②ブラケットにロールスクリーン本体を取り付けます。
※ご使用前にブラケットと本体がしっかり固定されているか、再度ご確認ください。

取り付けの際は、必ず窓枠に対して水平に取り付けてください。

※本製品はカーテンレールにも取り付けられます。同梱の取扱説明書をご覧ください。
※サイズの関係で巻きズレが起きやすいので、ゆっくり上下させてください。巻きズレが起きた場合は一度、ロールスクリーンを下げた状態からゆっくり上げて調節してください。

▲取り付け時の注意

- 付属の取り付けネジは木部専用です。(木部以外では、使用しないでください。)
- 壁や天井に取り付ける場合、必ず事前にネジの下穴を開けてください。木ネジが折れたり、取り付け面にひび割れが起きることがあります。
- ネジの溝の大きさに合ったドライバーをご使用ください。(サイズの合わないドライバーをご使用になりますと、ネジの頭がつぶれる場合があります。)