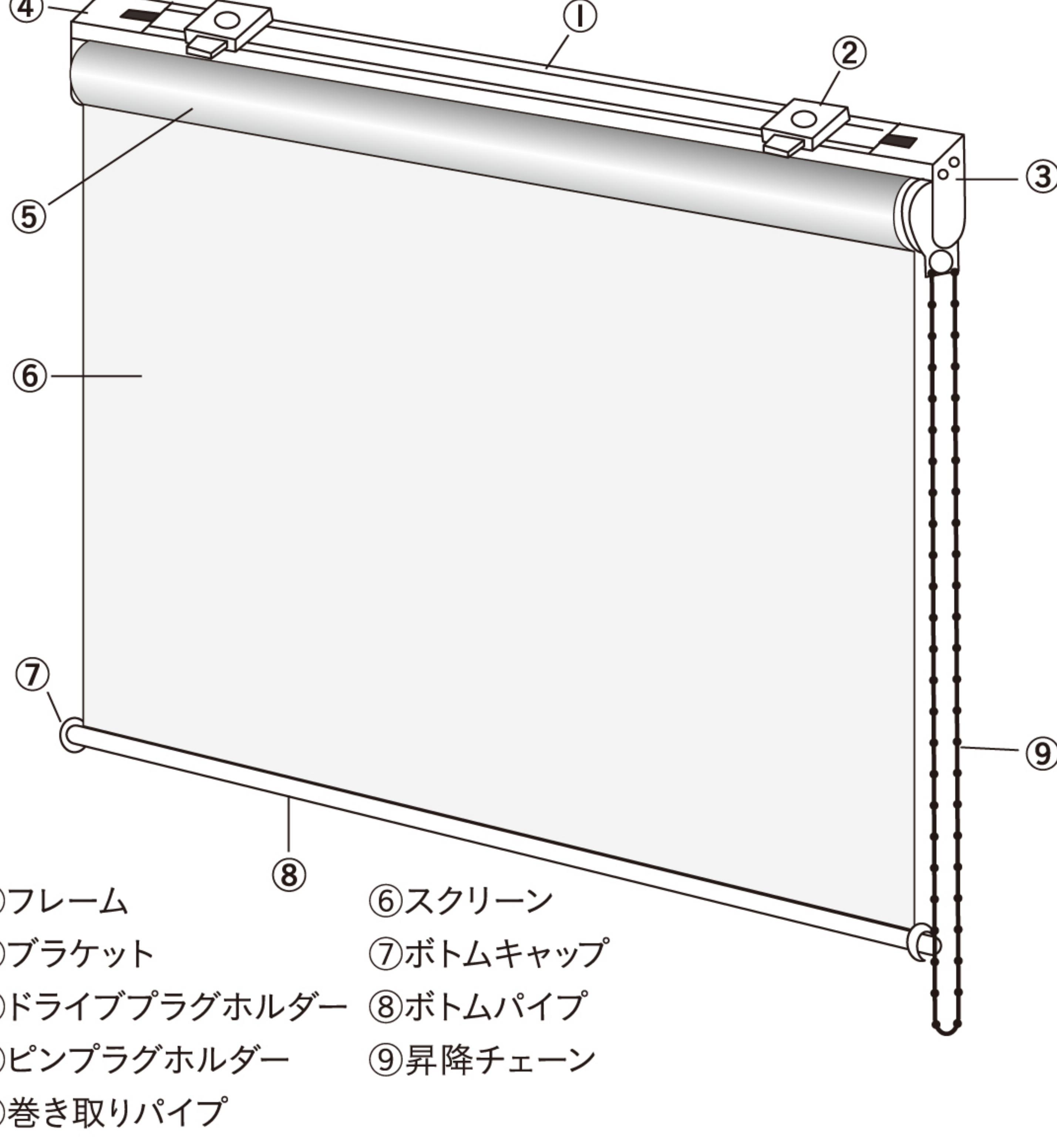


# 取扱説明書

## 各部の名称

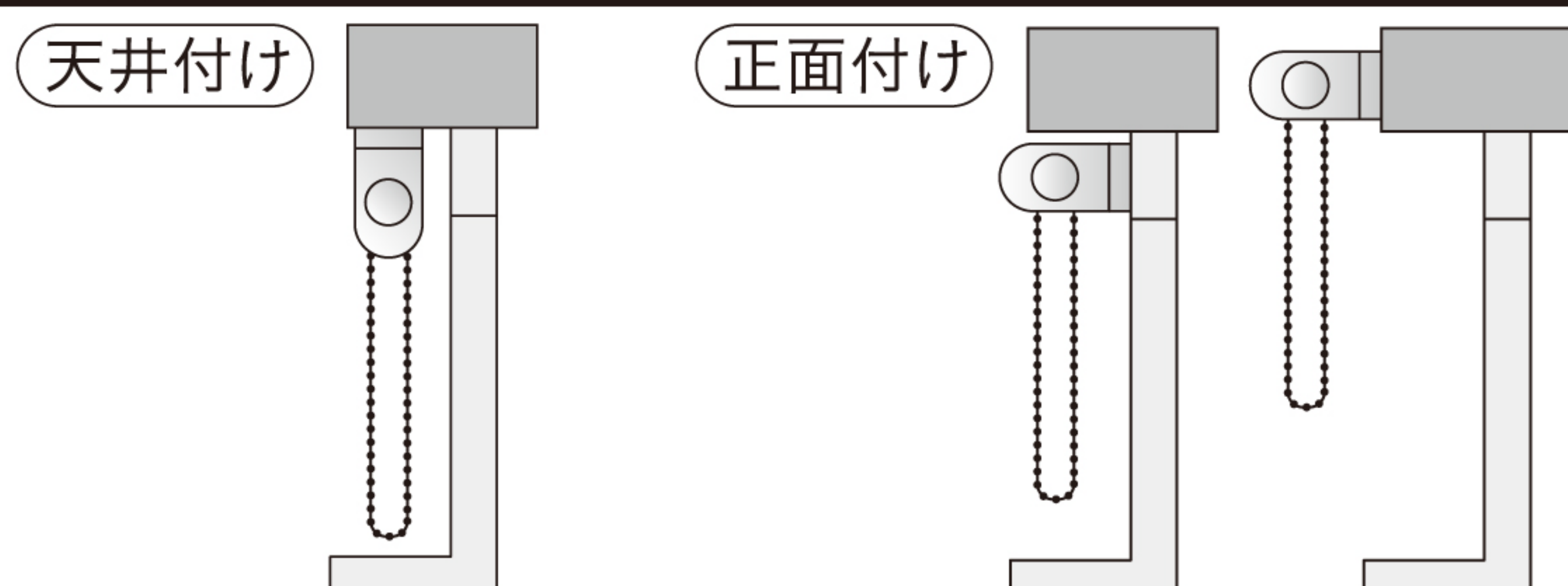


- ① フレーム
- ② ブラケット
- ③ ドライブプラグホルダー
- ④ ピンプラグホルダー
- ⑤ 巻き取りパイプ
- ⑥ スクリーン
- ⑦ ボトムキャップ
- ⑧ ボトムパイプ
- ⑨ 昇降チェーン

## 部品詳細

図	部品名	幅		
		60cm	90cm	180cm
	ブラケット	2	2	3
	カーテンレール 取り付けプレートセット	2	2	3
	木ネジ ※予備1	3	3	4
	安全クリップ	1	1	1

## 取付方法



本製品の取り付けは、下向きに取り付ける場合(天井付け)と、本体を正面に取り付ける場合(正面付け)の2通りのパターンがあります。

### 天井付けの場合

天井面

2~2.5cm

プラスチックの突起部分が手前になるように取り付ける。

①壁・窓面から2~2.5cmのスペースを確認して、取り付け位置に、ブラケットを付属の木ネジで固定してください。

天井面

壁・窓面

パチンと音がするまで押し付ける。

ロールスクリーン本体

ブラケットの金属のツメ部分を先に入れる。

②ブラケットにロールスクリーン本体を取り付けます。  
※ご使用前にブラケットと本体がしっかり固定されているか、再度ご確認ください。

### 正面付けの場合

天井面

2~2.5cm

プラスチックの突起部分が下になるように取り付ける。

①天井面から2~2.5cmのスペースを確認して、取り付け位置に、ブラケットを付属の木ネジで固定してください。

天井面

壁・窓面

ブラケットの金属のツメ部分を先に入れる。

ロールスクリーン本体

パチンと音がするまで押し付ける。

②ブラケットにロールスクリーン本体を取り付けます。  
※ご使用前にブラケットと本体がしっかり固定されているか、再度ご確認ください。

取り付けの際は、必ず窓枠に対して水平に取り付けてください。

### カーテンレールに取り付ける場合

取り付け前にカーテンレールの水平と強度を必ず、確認してください。  
※カーテンレールの強度によっては、取り付けできない場合があります。

①カーテンレールのキャップを外し、ランナーを抜き取ってください。

②付属のカーテンレール取り付けプレートをネジでブラケットにセットした後、カーテンレールを送り込んで取り付け位置まで移動させ、固定してください。(天井付けの場合①参照)

カーテンレール取り付けプレート用ネジ

カーテンレール取り付けプレート

ブラケット

カーテンレール

取り付け位置まで移動する。

側面図

部屋側

ブラケット

プラスチックの突起部分が手前になるように取り付ける。

③ロールスクリーン本体をブラケットにセットしてください。  
※ご使用前にブラケットと本体がしっかり固定されているか、再度ご確認ください。

側面図

部屋側

ブラケットの金属のツメ部分を先に入れる。

パチンと音がするまで押し付ける。

ロールスクリーン本体

## 操作方法

昇降チェーンを上下させて、スクリーンを昇降させてください。

### ⚠️ 取り付け時の注意

- 付属の取り付けネジは木部専用です。(木部以外では、使用しないでください。)
- 壁や天井に取り付ける場合、必ず事前にネジの下穴を開けてください。木ネジが折れたり、取り付け面にひび割れが起きることがあります。
- ネジの溝の大きさに合ったドライバーをご使用ください。(サイズの合わないドライバーをご使用になりますと、ネジの頭がつぶれる場合があります。)
- 取り付けの際は、必ず窓枠に対して水平に取り付けてください。

### ⚠️ 使用上の注意

- 本来の用途以外には使用しないでください。
- お子様が本製品に乗ったり、遊ばないように注意してください。ケガや破損の恐れがあります。
- 付属の取り付けネジは木部専用です。木部以外では、使用しないでください。
- ロールスクリーンにはぶら下がらないでください。
- 表示されている、決められた製品高さの範囲内でご使用ください。範囲外でのご使用は落下、破損の原因になります。
- 火のそばや高温になる場所に置かないでください。
- お子様の手の届かない場所に保管してください。

### ⚠️ 警告

お子様がコードやチェーンを巻きつけたり、引っかけて遊ばないように注意してください。お子様の首に絡まり、窒息する恐れがあります。



### 巻ズレについて

出荷時は、均等に巻き上がるように調整していますが、取り付け方によって、生地が片方によってしまうことがあります。その場合は、スクリーンを一度巻き取り、パイプ部が出る位最後まで引き下げ、よってしまう側と反対側のパイプの端にセロテープを重ねて貼ると、巻きズレの調整ができます。(例:右による場合はパイプの左端に貼る。)