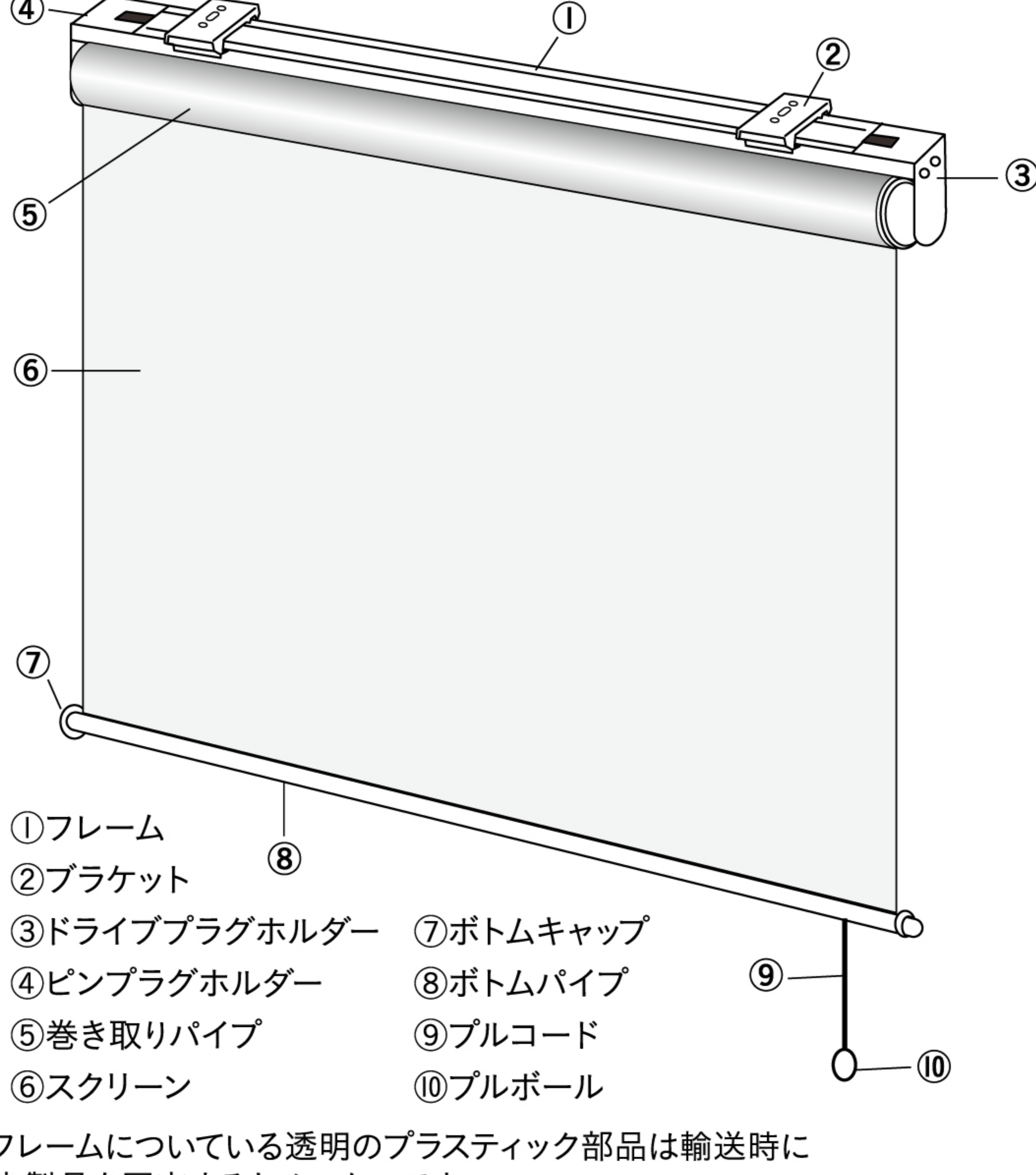


取扱説明書

各部の名称

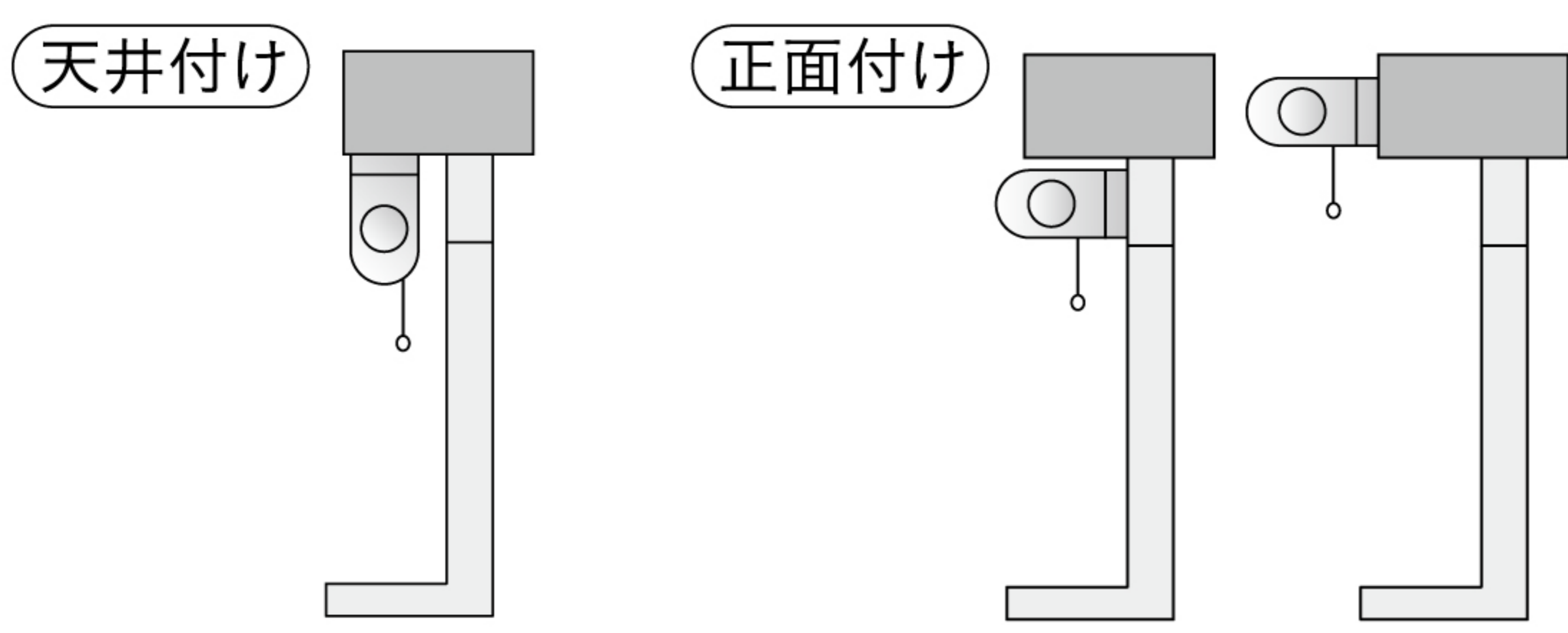


※フレームについている透明のプラスチック部品は輸送時に本製品を固定するためのものです。取り付けには必要ありませんので処分してください。

部品詳細

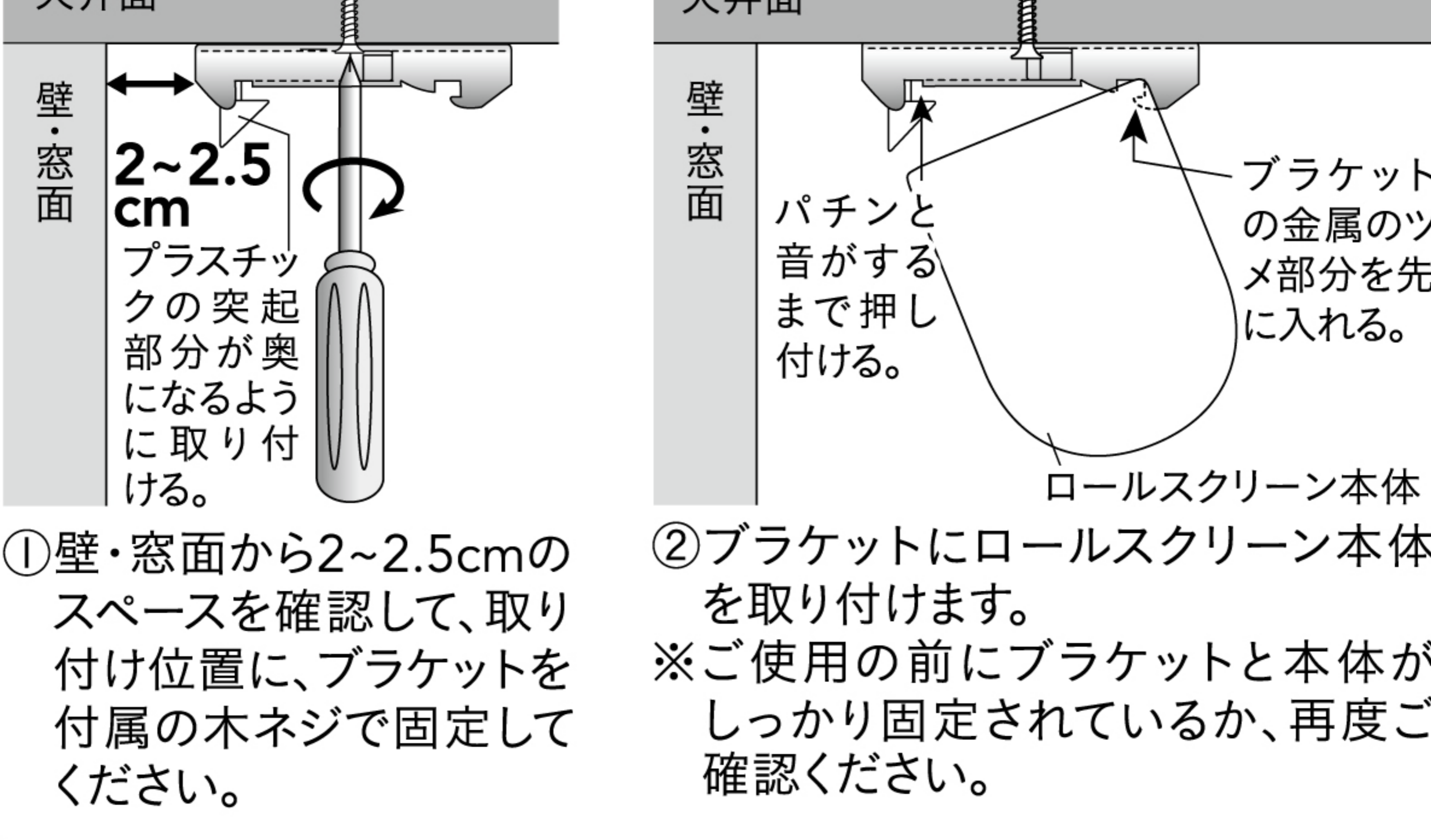
図	部品名	幅		
		60cm	90cm	180cm
	ブラケット	2	2	3
	カーテンレール 取り付けプレートセット	2	2	3
	巻き上げ速度 調節器	1	1	1
	木ネジ ※予備1	3	3	4

取付方法



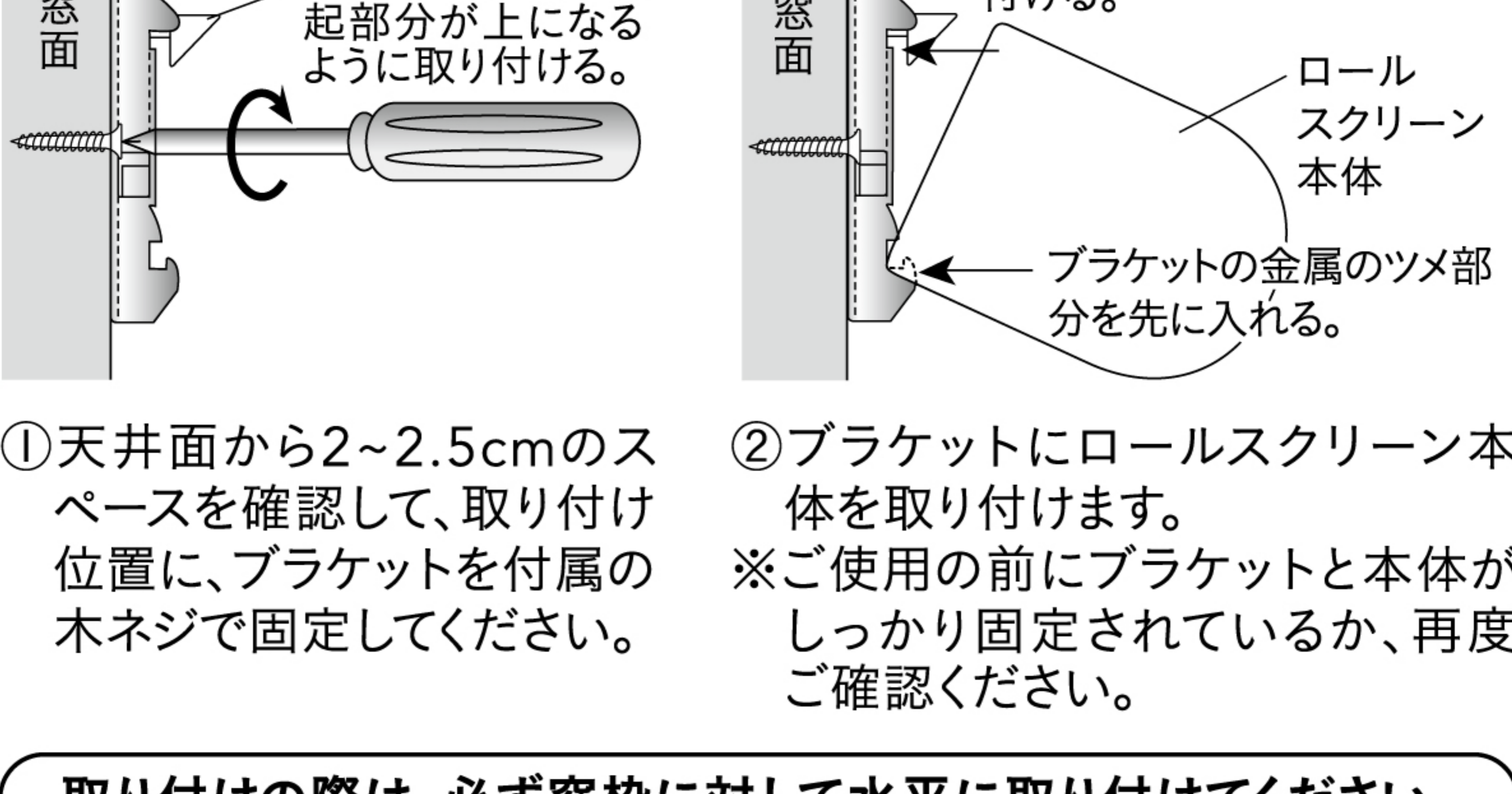
本製品の取り付けは、下向きに取り付ける場合(天井付け)と、本体を正面に取り付ける場合(正面付け)の2通りのパターンがあります。

天井付けの場合



- ①壁・窓面から2~2.5cmのスペースを確認して、取り付け位置に、ブラケットを付属の木ネジで固定してください。
- ②ブラケットにロールスクリーン本体を取り付けます。
※ご使用前にブラケットと本体がしっかり固定されているか、再度ご確認ください。

正面付けの場合

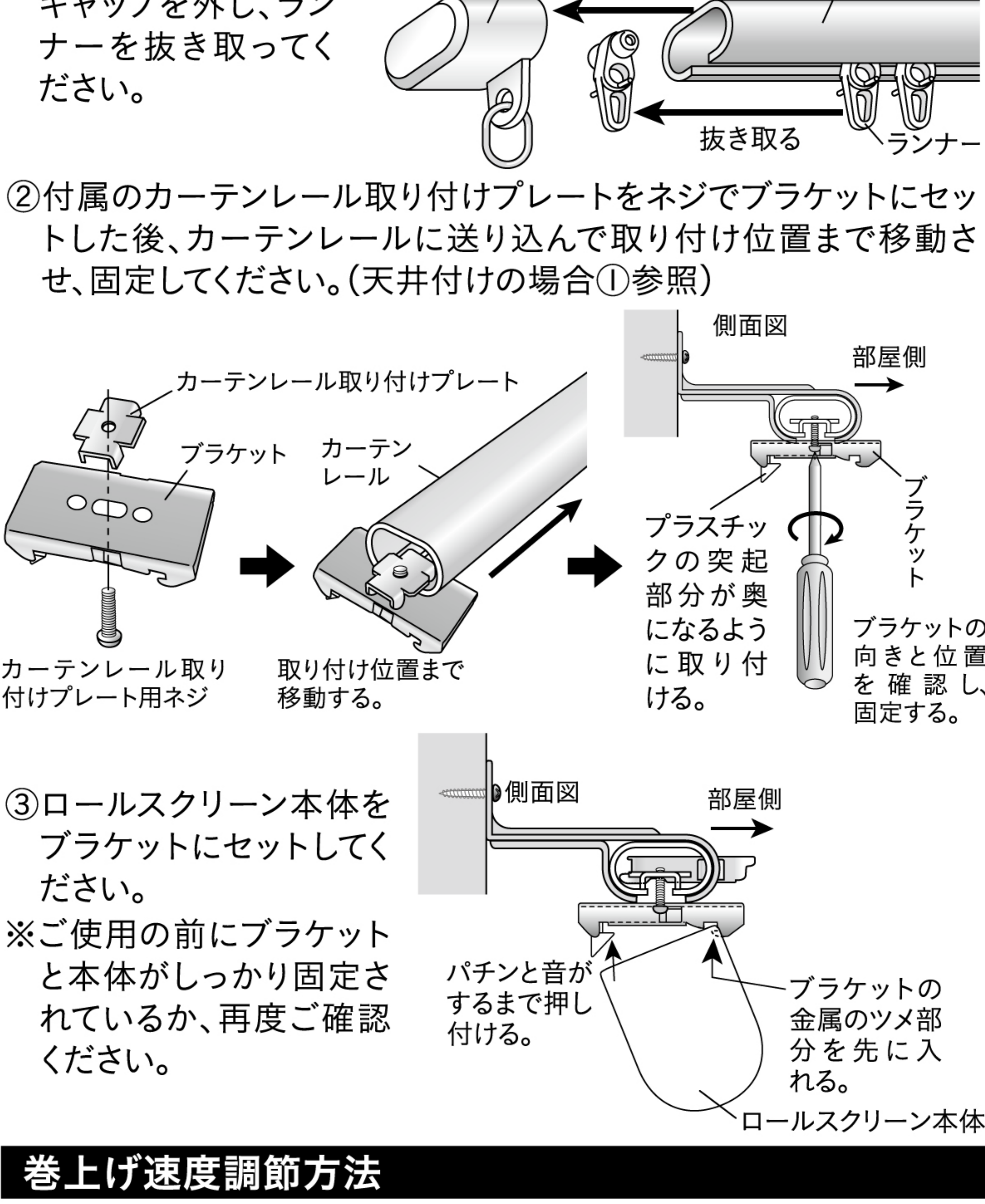


- ①天井面から2~2.5cmのスペースを確認して、取り付け位置に、ブラケットを付属の木ネジで固定してください。
- ②ブラケットにロールスクリーン本体を取り付けます。
※ご使用前にブラケットと本体がしっかり固定されているか、再度ご確認ください。

取り付けの際は、必ず窓枠に対して水平に取り付けてください。

カーテンレールに取り付ける場合

取り付け前にカーテンレールの水平と強度を必ず、確認してください。
 ※カーテンレールの強度によっては、取り付けできない場合があります。



巻き上げ速度調節方法

本体右側のドライブプラグホルダーのカバーを、取り付け面と反対方向にスライドさせてはずしてください。

- 巻き上げ弱い場合
ドライブプラグホルダーに付属の巻き上げ速度調節器を差し込み反時計回りに回してください。
- 巻き上げ強い場合
上記とは反対に、時計回りに回してください。

※回しすぎると破損の原因になりますのでご注意ください。(約1回転が目安です。)

⚠️取り付け時の注意

- 付属の取り付けネジは木部専用です。(木部以外では、使用しないでください。)
- 壁や天井に取り付ける場合、必ず事前にネジの下穴を開けてください。木ネジが折れたり、取り付け面にひび割れが起きることがあります。
- ネジの溝の大きさに合ったドライバーをご使用ください。(サイズの合わないドライバーをご使用になりますと、ネジの頭がつぶれる場合があります。)
- 取り付けの際は、必ず窓枠に対して水平に取り付けてください。

⚠️使用上の注意

- 本来の用途以外には使用しないでください。
- お子様が本製品に乗ったり、遊ばないように注意してください。ケガや破損の恐れがあります。
- 付属の取り付けネジは木部専用です。木部以外では、使用しないでください。
- ロールスクリーンにはぶら下がらないでください。
- 表示されている、決められた製品高さの範囲内でご使用ください。範囲外でのご使用は落下、破損の原因になります。
- 火のそばや高温になる場所に置かないでください。
- お子様の手の届かない場所に保管してください。

巻ズレについて

出荷時は、均等に巻き上がるように調整していますが、取り付け方によって、生地が片方によってしまうことがあります。その場合は、スクリーンを一度巻き取り、パイプ部が出る位最後まで引き下げ、よってしまう側と反対側のパイプの端にセロテープを重ねて貼ると、巻きズレの調整ができます。(例:右による場合はパイプの左端に貼る。)