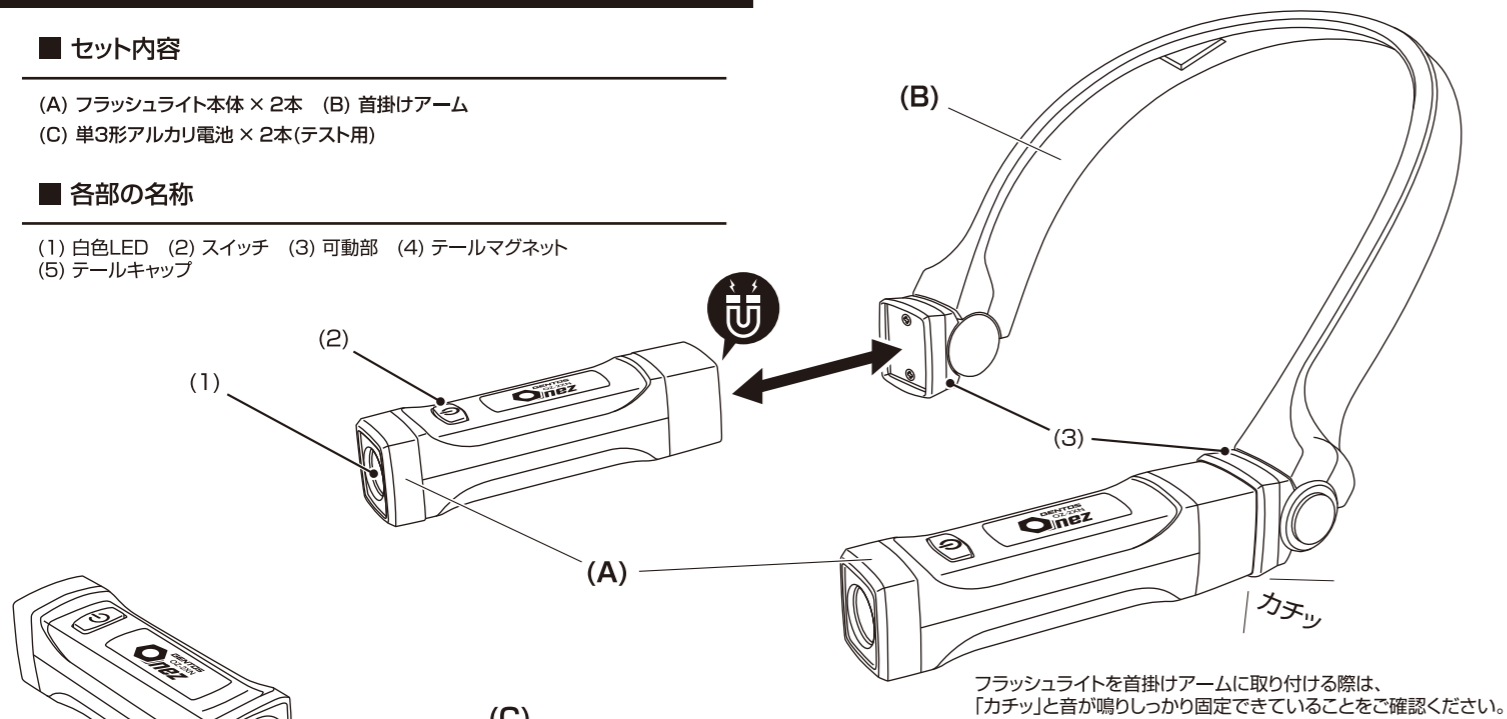


■ セット内容

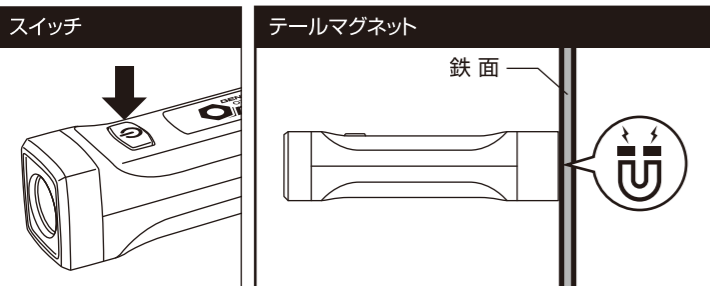
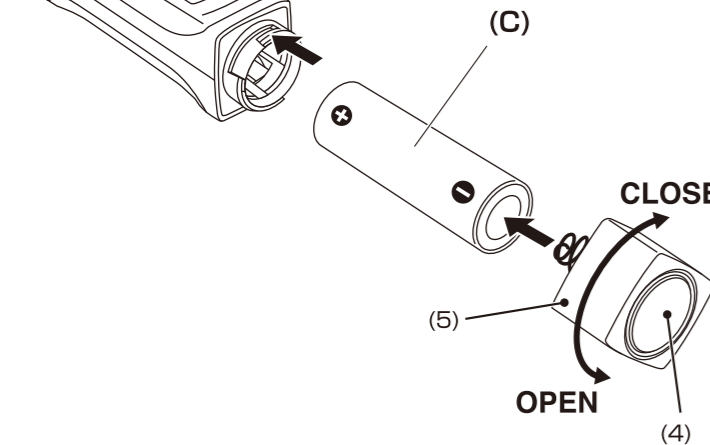
- (A) フラッシュライト本体 × 2本 (B) 首掛けアーム
- (C) 単3形アルカリ電池 × 2本(テスト用)

■ 各部の名称

- (1) 白色LED (2) スイッチ (3) 可動部 (4) テールマグネット
- (5) テールキャップ

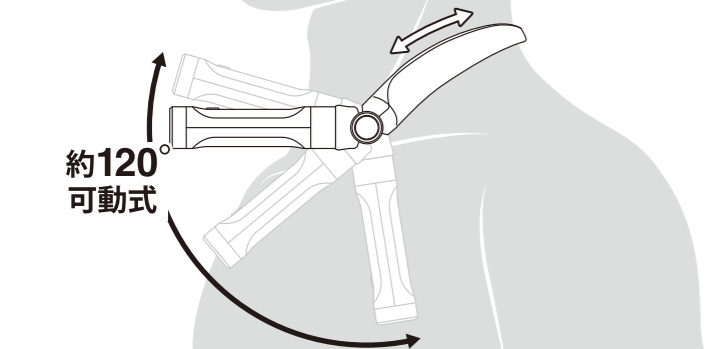


フラッシュライトを首掛けアームに取り付ける際は、「カチッ」と音が鳴りしっかり固定できていることをご確認ください。



装着方法

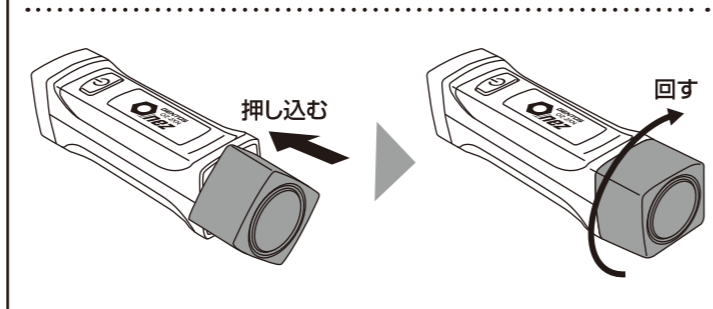
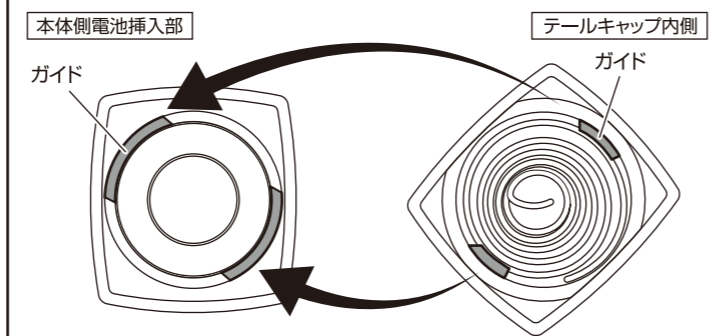
横から見た時に首掛けアームが上向きに湾曲している状態で装着してください。
※装着の際は首掛けアームを無理に広げないでください。



※角度調節の際は、可動部を持ち調節してください。フラッシュライトを持って調節すると、フラッシュライトが首掛けアームから外れる恐れがあるため、おやめください。

テールキャップの閉め方

本体側のガイドとテールキャップ側のガイドを合わせテールキャップを被せてください。



機能説明

■ 使用方法

消灯状態からスイッチを押す度に、下図のようにモードが切り替わります。

- Highモード > Ecoモード > OFF



OZ-2XN

このたびは、弊社製品をお買い上げいただき、まことにありがとうございます。取扱説明書をよくお読みのうえ、正しく安全にお使いください。ご使用前に「安全上の注意/使用上の注意」を必ずお読みください。また、この取扱説明書は大切に保管してください。

安全上の注意

ご使用になる人や他の人への危害、財産への損害を未然に防止するために守っていただきたいことを説明しています。

- 警告** この表示の欄は「死亡または重傷を負う可能性がある」と考えられる内容です。
- 注意** この表示の欄は「傷害を負う可能性、器物損壊の可能性」がある」と考えられる内容です。
- このマークはしてはいけない「禁止」をお願いする内容です。
- このマークは必ず実行していただく「強制」をお願いする内容です。

警告 ① 光を直接目に当てないでください。
② 電池の液が目に入ったときは失明などのおそれがあるので、すぐに多量のきれいな水で洗い流し、医師の治療をうけてください。

注意 ① 短絡、分解、火中への投下などしないでください。
② 極端な低温・高温および湿気やほこりの多いところ、また直射日光のあたるところ(窓辺、車内等)での保管はしないでください。
③ 発熱や発火、感電の原因になりますので、濡れた手で電池の交換をしないでください。
④ 乳幼児の手の届かないところに保管してください。
⑤ 定期的に点検してください。

使用上の注意

- 本製品は連続点灯すると熱を持つ場合がございますが、発火や爆発の危険はありませんので安心してご使用ください。
- お手入れの際は、乾いた柔らかい布をご使用ください。
- 本製品は1mまでの落下耐久がありますが、精密機器ですので、ていねいにお取り扱いください。落下耐久はライト本体のみの計測値です。
- 本製品は防水機能はありません。水中での使用はしないでください。
- 電池は⊕⊖の方向を正しく入れてください。
- 使い切った電池は本体から取り出してください。
- 長期間使用しない場合は、本体から電池を取り出して保管してください。電池の液漏れ、破壊などを起こし周囲を汚損する原因になります。
- テールマグネット使用時、金属面から外す時はマグネット面をずらさないでください。金属面にキズがつく恐れがあります。

保証規定

- 取扱説明書の注意に従った正常な使用状態で故障した場合は、お買い上げ後1年間無料で修理・交換いたします。
- 購入証明書(販売店のレシート等)をもって保証の適用とさせていただきますので、購入証明書は大切に保管していただけますようお願いいたします。
- 修理品をご送付いただく際の送料は、お客様負担とさせていただきます。
- 保証期間内でも次の場合は有料修理になります。
 - イ.誤用・乱用および取り扱い不注意による故障
 - ロ.火災・地震・水害および盗難などの災害による故障
 - ハ.不当な修理や改造および異常電圧に起因する故障
- 本製品の使用または使用不能から生じた直接的または間接的損害に対し、弊社は一切の責任を負わないものとします。
- 本保証は日本国内においてのみ有効です。
This warranty is valid only in Japan.

お買い上げ時に付属している電池はテスト用*のため、記載の点灯時間に満たないことがあります。
(*テスト用電池とは本機の動作確認をするための電池のことで、本体価格に電池代は含まれておりません。)

※LED素子には、個体差があるため、同じ型番の製品でも光色、明るさが異なることがあります。
※光源のLEDは交換できません。

アフターサービス

故障かな?と思ったら

現象	原因	対処の方法
点灯しない	電池の入れ方が逆になっている。	電池の⊕⊖を正しく入れてください。
	電池残量が無くなっている。	新しい電池に交換してください。
	テールキャップが正しくしまっていない。	最後までしっかりしめてください。
暗い	電池残量が少なくなっている。	新しい電池に交換してください。

修理を依頼されるときは

「故障かな?と思ったら」でご確認のあと、直らないときは、お客様の連絡先(お名前、住所、電話番号)・故障内容を明記*のうえ、購入証明書(販売店のレシート等)を添えて、製品を弊社修理ご依頼窓口まで直接お送りください。修理品をご送付いただく際は、適切な梱包のうえ、紛失などを防ぐため宅配便などをご利用ください。

※下記のURLからアフターサポート依頼書をダウンロードしていただくことができます。

ジェントスホームページ | サポート情報ページ | <http://www.gentos.jp/support/after/>

使用方法などのご相談は・・・

お客様相談窓口
ジェントス株式会社 カスタマーサポート 〒110-0008 東京都台東区池之端2-9-7
0120-73-1668 【受付時間】10:00～18:00(土日祝日・弊社休日を除く)
※携帯・PHS公衆電話からもご利用いただけます。

修理に関するご相談 / 修理品の送付先は・・・

修理ご依頼窓口
ジェントス株式会社 物流センター 修理係 TEL.048-788-1311
〒363-0001 埼玉県桶川市加納97 【受付時間】10:00～18:00(土日祝日・弊社休日を除く)
FAX.048-770-6111 [24時間受付]

お客様の個人情報のお取り扱いについて

ジェントス株式会社はお客様の個人情報を、弊社製品のご相談への対応や修理およびその確認などに利用させていただきます。これらの目的のためにご相談内容の記録を残すことがあります。ご提供いただいた個人情報は適切に管理し、正当な理由がある場合を除き、第三者に提供しません。

仕様

使用光源	高輝度チップタイプ白色LED × 1個				
明るさ	約110ルーメン (Highモード時) 約 50ルーメン (Ecoモード時)				
使用電池	単3形アルカリ電池 × 1本(テスト用付属)				
点灯時間	実用点灯 (Highモード)	約 7時間	実用点灯 (Ecoモード)	約 20時間	
照射特性	照射角固定 ワイドビーム				
照射距離	63m (最大時)				
本体サイズ	約 φ21.0 × 長さ87.0mm				
本体質量*	約159g(電池含む)				

- 製品の性能表記はアルカリ電池を使用したライト1個あたりの数値です。
- 点灯時間は連続点灯させた場合の数値です。点灯・消灯をくり返したり、使用環境によっては点灯時間は極端に短くなる場合があります。
- 照射距離とは、満月時の月光以上の明るさで照らすことのできる距離をいいます。
- 照射距離は理論値であり、実際には使用場所の温度・湿度その他の条件により多少前後する場合があります。
- 明るさが同じ機種でも、レンズやフレクターなどによる照射特性に応じて照射距離は変化します。
- ※ 本体質量は、フラッシュライト本体2本および首掛けアームを含めた数値です。

SPECIFICATION

SPECIFICATION					ANSI FL1 STANDARD	
High	110 LUMENS	7h	63m	996cd	IP54	1m
Eco	50 LUMENS	20h	43m	482cd		