

ロコインテ

製品名 1 ROC-3513DHNA/DK/WH-01

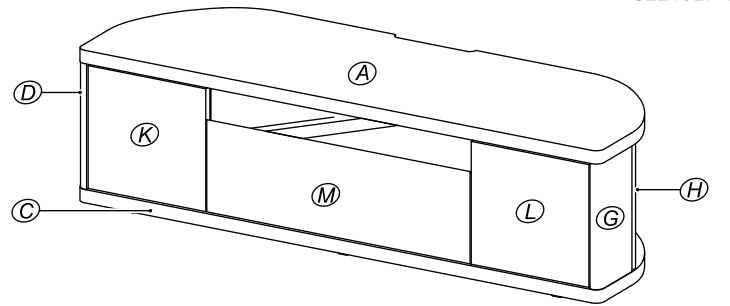
この度は、お買い上げいただきありがとうございます。
この説明書はお使いになる方が、いつでも見られるよう大切に保管してください。

この説明書には、製品を正確に組み立て、末永くご愛用していただくための情報が記されています。本書の指示通り組み立て、ご使用ください。

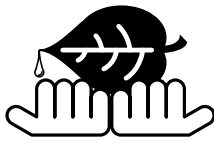
天板 耐荷重
40kg

中棚
地板 耐荷重
5kg

上記の範囲内でご使用ください。



扉、引出前板は、隣同士の木目柄が揃わない場合がございます。予めご了承ください。
※NA、DK色のみ



資源有効活用商品

環境保護活動の一環として、目立たない箇所や見えない部分に、製造段階で出る端材を活用し、資源のムダの軽減を推進しています。強度には影響ありませんので安心してお使いいただけます。お客様には主旨をご理解いただきますようお願い申し上げます。

《組み立て前に下記注意事項を必ずお読みください》

不用意・不適切な組み立ては事故につながるおそれがあります

- ダンボール箱からの取り出しや、組み立ては2人以上でおこなってください。
- 工具などの取り扱いには十分ご注意ください。
- プラスドライバーの先端十字は、ネジの十字と合ったもの(規格: #2)をご使用ください。
- 組み立ての際は、製品部材・部品の角でのけがや、床・壁など、室内を傷つけないようご注意ください。
- 組み立ての際は、お子さまに注意し広い場所でおこなってください。
- 組み立て手順に従って部材の取り付け、ネジ締めなどを確実にこなしてください。組み立て手順が違うと組み立てられない場合があります。
- また、部材の取り付け、ネジ締めなどが不十分ですと使用中に製品が破損しけがをするおそれがあります。
- ネジ締めが固い場合には、家庭用のロウや石けんをネジに塗ると入りやすくなります。
- ハンマーでたたく際は、木ダボの接合部あたりを古雑誌などをあててたたいてください。離れた箇所をたたいたり、直接たたくと部材が破損するおそれがあります。
- 接着剤を使用して固定する部材は、作業を途中で放置すると、隙間や、ゆがみが発生して修正できなくなる場合があります。
- 組み立て方などに疑問がありましたら、すぐにご連絡いただくか、連絡できない状況の場合は部材が固定されないように、一旦取り外してからお問い合わせください。

❌ 組み立てに必要な工具です。ご用意ください。



プラスドライバー



ハンマー

直接たたかず古雑誌などをあててネ!

電動工具を使用する場合の注意

電動ドライバーは締め付けトルクを弱く設定し、様子を見ながら調節してご使用ください。インパクトドライバーは部品や部材を破壊するおそれがありますので使用しないでください。



電動ドライバー



インパクトドライバー

PARTS CHECK

最初に必要な部品・部材がそろっているかご確認ください。

部/品

下記表の区分けごとにまとめて梱包しています。

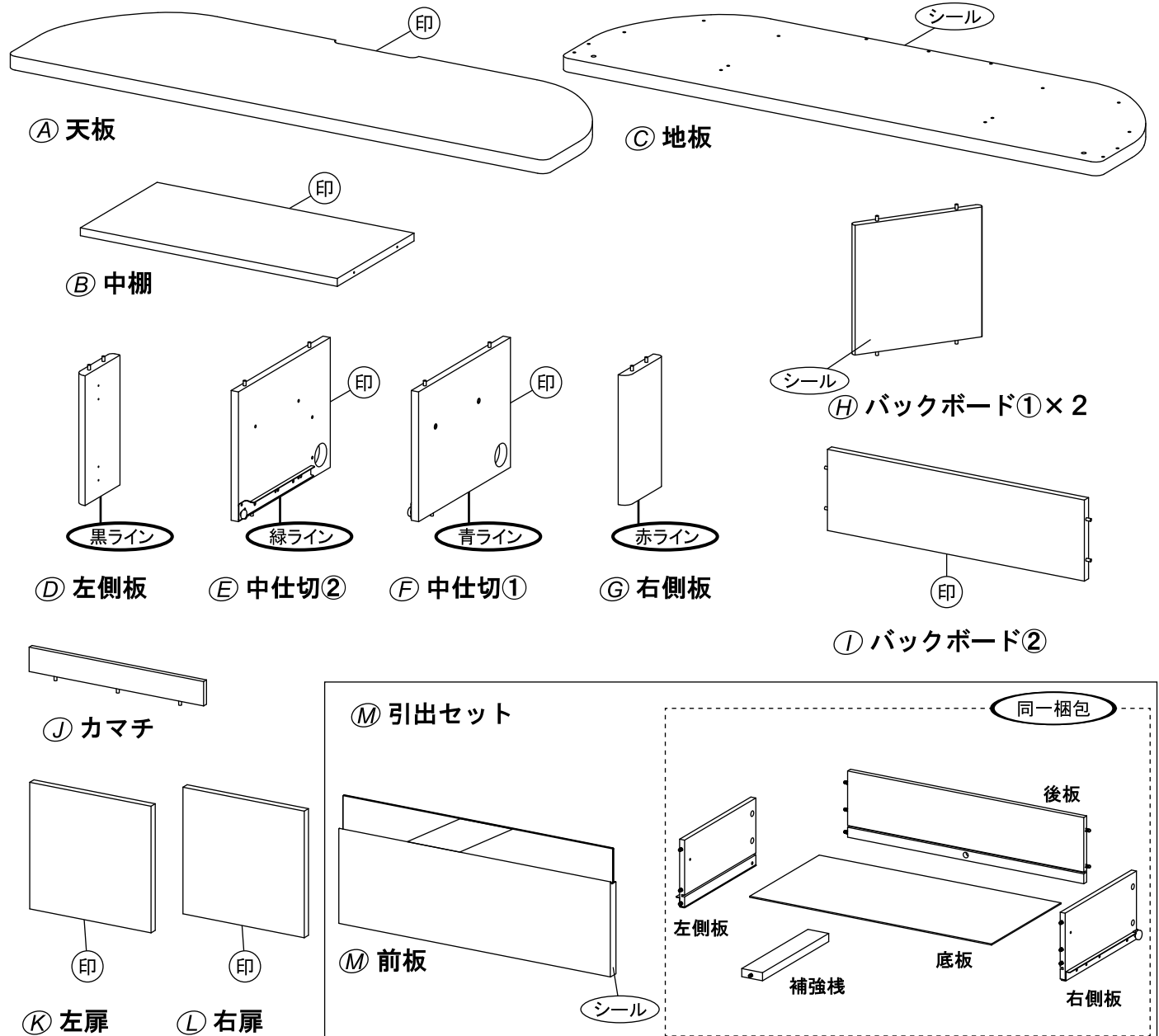
かたち	なまえ	数
【部品袋】		
	組立ネジ	12
	ピッチャー	2
	プッシュマグネットS	2
	前板サポートセット	2
	ストッパー	2
	キャスター	5
	接着剤	1
【部品袋】		
	スライド蝶番セット (蝶番+取付ネジ×4) 予備ネジ付	4

【取扱・組立説明書袋】

	ビス穴シール	4
	フェルト	2
	組み立て完成後に、目立たないところに貼ってください。 品質表示シール	1

部/材

印には、部材名称またはアルファベットが印刷されています。
シールには、アルファベットシールが貼付されています。



? お問い合わせ

- 製品に関するご不明な点は、お買い求めの販売店か、弊社フリーダイヤル、E-mailへご連絡ください。お手元に組立説明書を準備し、製品名を確認の上お問い合わせください。
- ☎ 0120-22-1378
受付時間/9:00~17:00(土・日・祝祭日・年末年始・夏季休業中は除く)
- 返品、返金に関するお問い合わせは、お買い求めの販売店へご相談ください。

株式会社 白井産業

〒427-8711 静岡県島田市御請45-1
【URL】 <https://www.shirai-s.co.jp/>
【E-mail】 support@shirai-s.co.jp

弊社 HP で商品紹介や組み立てのポイントなどを紹介しています。



安全上の注意（必ずお守りください）

お使いになる人や他の人への危害、財産への損害を未然に防止するため、必ずお守りいただくことを、説明しています。

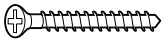
— 不用意・不適切な組み立て、および、誤った使い方をしたとき生じる危害や損害の程度を次の表示で区分し、説明しています。 —

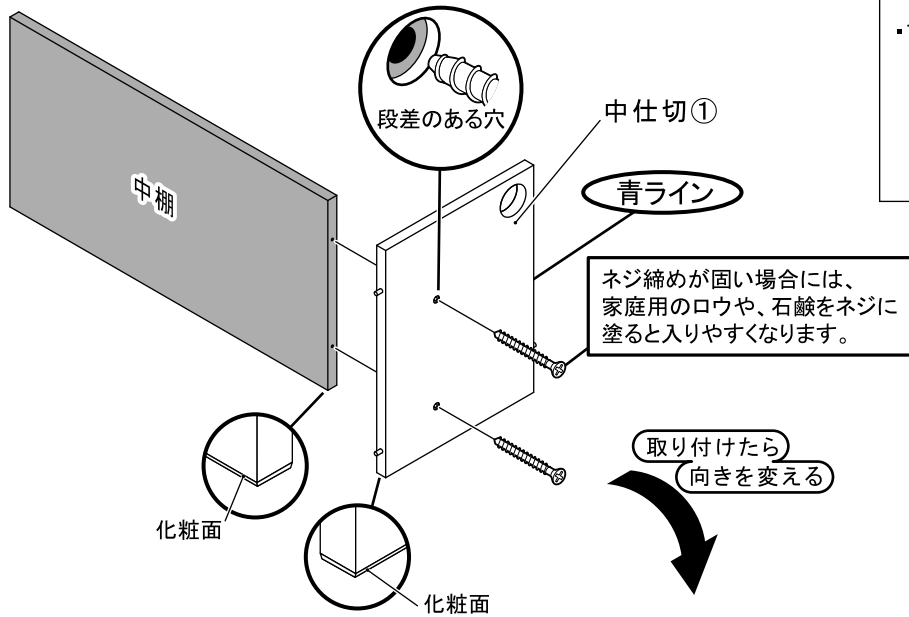
表示の説明	 警告 この表示の内容を無視して、不用意、不適切な組み立て、および、誤った使い方をすると、人が死亡または、重傷を負う可能性が想定される内容を示しています。	 注意 この表示の内容を無視して、不用意、不適切な組み立て、および、誤った使い方をすると、人が傷害を負う可能性が想定される内容および物的損害のみの発生が想定される内容を示しています。
設置方法 設置環境 に関する 警告・注意 事項	<ul style="list-style-type: none"> ● 必ず室内で使用し、水がかかるような場所では使用しないでください。家具の強度が保てず、家具が壊れてけがをすることがあります。 ● 家具はガタツキのないよう、水平を保つように置いてください。床に傾斜や段差のある不安定な場所への設置は、扉の開閉や引出の出し入れがスムーズでなかったり、イスの強度が落ちるなど、家具が故障する原因となったり、倒れてけがをすることがあります。 ● 地震などで家具が倒れないように室内の壁、床、天井などに固定用金具で固定するなどしてください。固定できない場合は、家具の置き場所や置き方を注意してください。また、背の高い家具の上には物を置かないでください。転倒や落下によりけがをすることがあります。 ● 二段重ね、三段重ねの家具で、連結金具が付属されている製品は、上下段を連結金具でしっかり留めてください。また、横に連結する家具も連結金具でしっかり留めてください。倒れてけがをすることがあります。 ● 火のそばに近づけて設置しないでください。火災の原因になります。 	<ul style="list-style-type: none"> ● 開梱時は、梱包内にニオイがこもっている場合があります。窓を開けるなど、お部屋の通気性を確保してから、開梱、組み立てを行ってください。 ● 直射日光や冷暖房機の強風などが直接当たらないようにしてください。家具の変色、そり、ヒビ割れ、ゆがみの原因となります。 ● 高温・多湿の状態が続く設置場所は、カビなどが発生しやすい環境ですので、十分な注意が必要です。家具は壁からできるだけ離し、裏側に空気が流れるように設置することを推奨します。 ● カビの発生しにくい環境でご使用ください。 <div data-bbox="1171 810 1997 958" style="border: 1px solid black; padding: 5px; margin: 5px 0;"> <p>【文部科学省 カビ対策マニュアルより抜粋】 カビの生育最適温度は25℃～28℃で、生育可能な相対湿度は65%以上です。湿度が70%以上だとカビは数か月で繁殖します。90%を越すとわずか2日で急激に繁殖すると言われています。</p> </div> ● 水濡れや結露の発生する環境にも設置しないでください。 ● ホコリもカビの発生原因となりますので、定期的に清掃してください。
使用方法 取り扱い に関する 警告・注意 事項	<ul style="list-style-type: none"> ● 表示耐荷重以上の物を家具に置かないでください。 ● 家具の上に立ったり、跳んだり、踏み台代わりに使ったり、不安定な姿勢で腰掛けたりしないでください。家具が壊れる原因となります。また、安定をくずし倒れてけがをすることがあります。 ● 引出や引手の上に乗ったり、扉などにぶら下がったり、無理な力で引っ張ったりしないでください。また、扉や引出を同時にいくつも開けたり、引き出したりしないでください。重心が前に移り転倒するなどしてけがをすることがあります。 ● 可動部のある家具は、その操作で手を挟んだりしないように十分注意してください。けがをすることがあります。 ● 電気製品などを収納する場合は、十分隙間をあけて通気性を良くしてご使用ください。電気製品の故障や火災の原因になります。 ● 分解や不当な修理、改造をしないでください。破損やけがをすることがあります。 	<ul style="list-style-type: none"> ● 家具を移動するときは、収納物を入れたままや、ガラスをはめたまま移動させないでください。また、床の上を押したり、引きずったりせずに2人以上で持ち上げるなどして運んでください。床を傷つけたり、収納物やガラスの落下によりけがをすることがあります。 ● 天板には不安定な物をのせないでください。また、家具の安定性を保つためにも重い収納物はなるべく本体の下の方に収納するようにしてください。 ● 天板、棚板などの上に灰皿や食器など、底のざらついた物を直接置いて引きずったりすると傷が付くことがありますのでご注意ください。 ● 家具の表面(プリント化粧紙)にシールや粘着テープなどを貼らないでください。はがすときに家具表面材が剥がれるおそれがあります。 ● ストッパーの付いていない引出は抜け落ちないように、いっばいに引き出さないでください。落下によりけがをすることがあります。 ● フットの先端や、イスの脚先などによる床材の傷を防止するため、脚先にフェルトを取り付けるか、ラグ・カーペットなどの敷物を敷いてご使用ください。フローリングの材質には様々な種類があり、硬い材から軟らかい材まで多様です。材質によっては、ご使用中に傷をつけてしまうおそれがあります。 ● 取り外しのできる棚板は、棚受具・棚受ダボを確実に取り付けてください。中途半端な取り付けでは棚板がはずれて物が落ち、破損やけがをすることがあります。 ● 家具に水や蒸気をかけたり、直接熱い物やぬれた物を置かないでください。家具を傷めます。
使用中に 関する 注意事項		<ul style="list-style-type: none"> ● ごくまれに木材の接着剤に含まれるホルムアルデヒドが残っている場合があります。 <ul style="list-style-type: none"> ・ 肌の弱い人はアレルギー症状をおこす場合がありますので、使い始めには換気を十分にしてください。 ・ 尚、生後24ヶ月未満の乳幼児の衣類は臭いがつかないようビニールやポリ袋に包んで収納してください。 ・ 食器棚には、飲食物を収納しないでください。一時的に収納する場合は、密閉容器に入れるかラップフィルムなどで包んでください。 ● 家具に被害を与える虫害(木材の表面に木屑が噴出し、1～2ミリほどの穴)を発見した場合は、直ちに市販されている木食い虫用の殺虫剤で殺虫や防虫処理をしてください。放置すると虫害が拡大するおそれがあります。 ● 異常を発見したら、そのまま使用せずお問い合わせください。破損やけがをすることがあります。
保守 点検に 関する 警告事項	<ul style="list-style-type: none"> ● ときどき各部のネジ類がゆるんでいないか点検し、増し締めをしてください。ゆるんだまま使用すると破損や倒れてけがをすることがあります。 	
その他 注意事項		<ul style="list-style-type: none"> ● お買い上げ後の、輸送・移動・落下などによる故障・破損に対する対応は致しかねます。 ● 取扱説明書の注意事項をお守りいただけなかった原因による損傷、また、仕様の限度を超えた使い方をした場合の故障・破損に対する対応は致しかねます。 ● 天災などの不可抗力による故障・破損に対する対応は致しかねます。
お手入れ 方法 	<ol style="list-style-type: none"> ① お手入れには、柔らかい布をお使いください。 ② 汚れを落とす場合は、カラ拭きまたは、ぬらして固く絞った布などで拭いてください。 ③ 汚れのひどい場合は、薄めた中性洗剤を使って汚れを取り、ぬらして固く絞った布にて洗剤が残らないよう拭き取り、さらに仕上げは、乾いた布で水分を十分に拭き取ってください。 <ul style="list-style-type: none"> ● 化学雑巾を長い間接触させたままにしておくと、変色したり、表面がはげたりすることがありますのでご注意ください。 ● シンナー・アルコール類など溶剤は表面を傷めますので絶対に使用しないでください。 	

PL保険対象商品
(生産物賠償責任保険)

■ 組み立て間違えのないように 🔍 で、方向を確認しながら組み立ててください。

1 中仕切①に中棚を取り付けます。

	組立ネジ	2
---	------	---

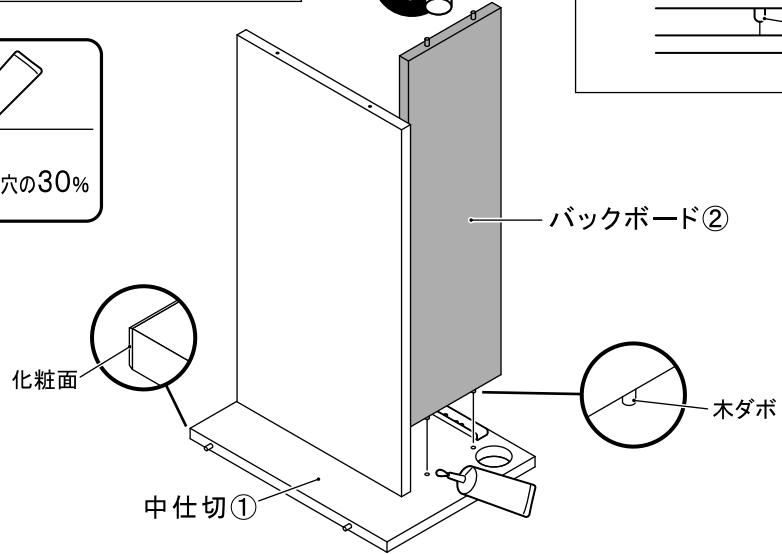
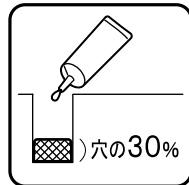


2 バックボード②を取り付けます。

(木ダボの入る穴に接着剤を入れてください)

注意

- 首下5mmほどをカットしてご使用ください。
- また、軽く押して接着剤が出てこない場合は強く押さないでください。容器が破裂し接着剤が飛び散るおそれがあります。爪楊枝などを挿して、詰まりを解消してからご使用ください。



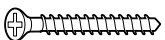

ポイント

接合する箇所に隙間が生じないように、木ダボの接合部あたりを古雑誌などをあててたいてください。

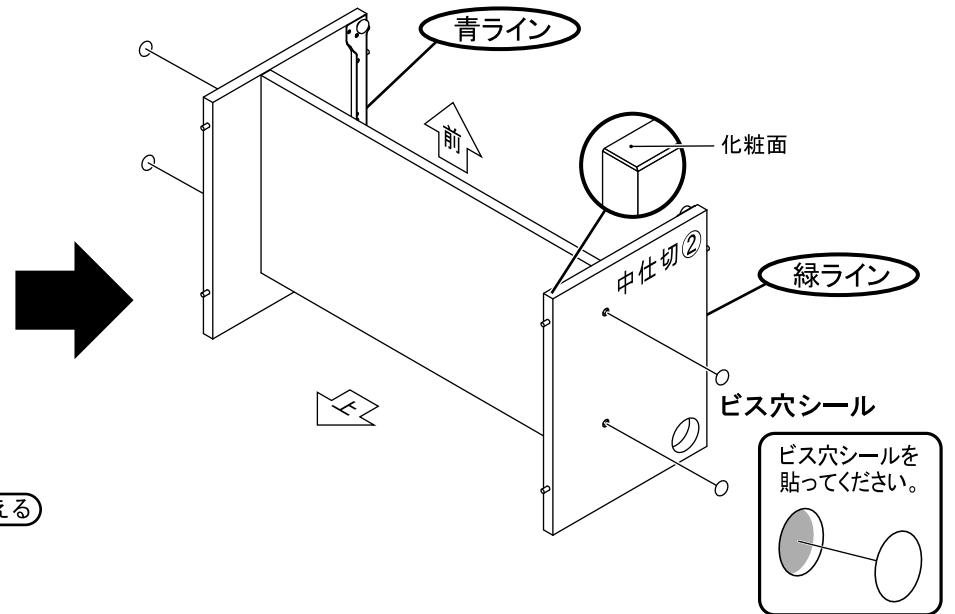
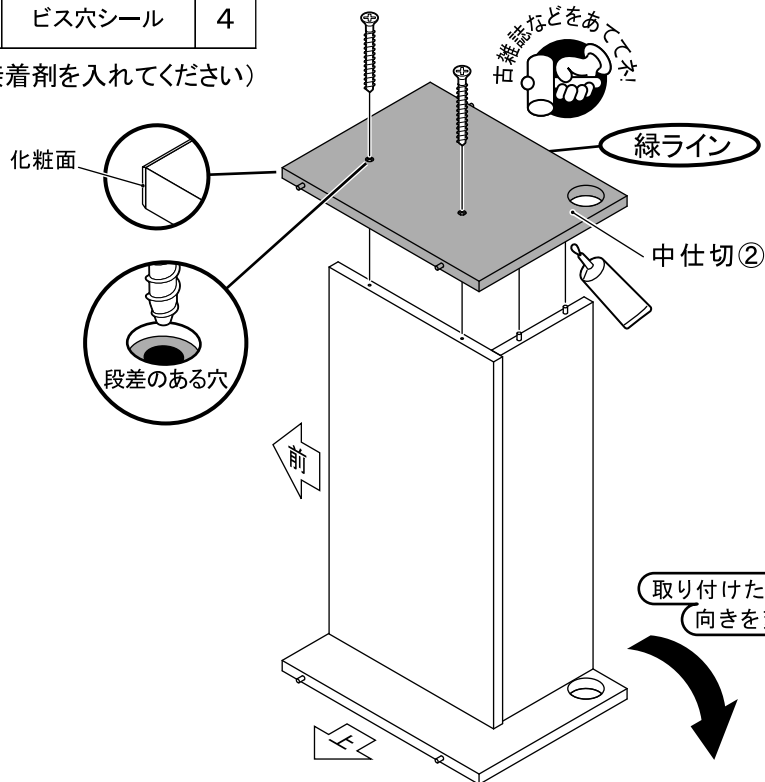
古雑誌などをあてて

木ダボ


3 中仕切②を取り付け、ビス穴シールを貼ります。

	組立ネジ	2
	ビス穴シール	4

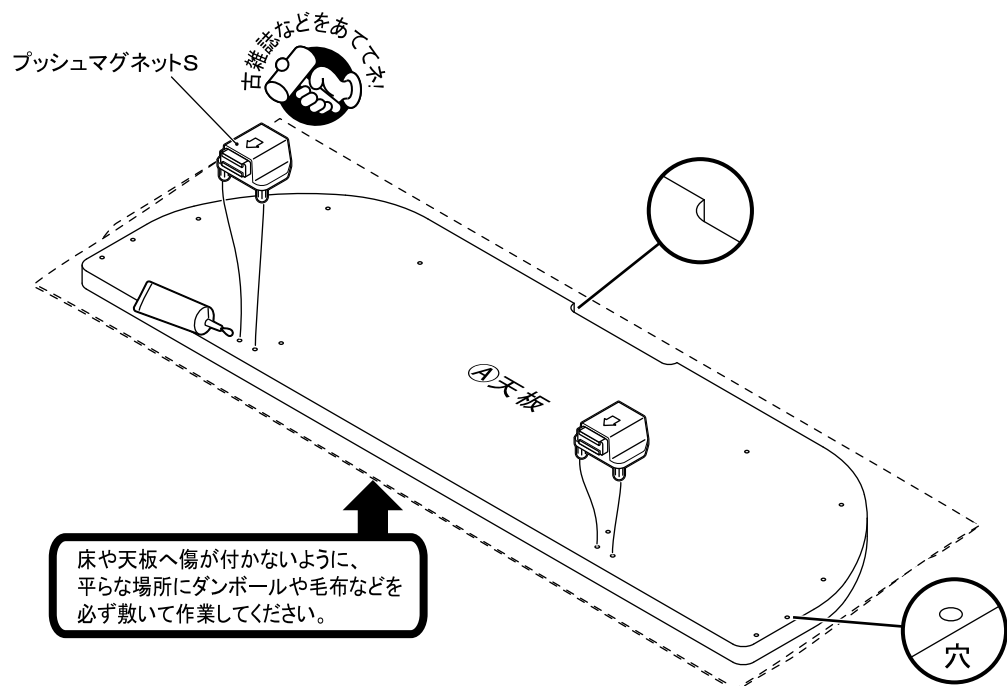
(木ダボの入る穴に接着剤を入れてください)



4 ①天板にプッシュマグネットSを取り付けます。

	プッシュマグネットS	2
---	------------	---

(プッシュマグネットの入る穴に接着剤を入れてください)

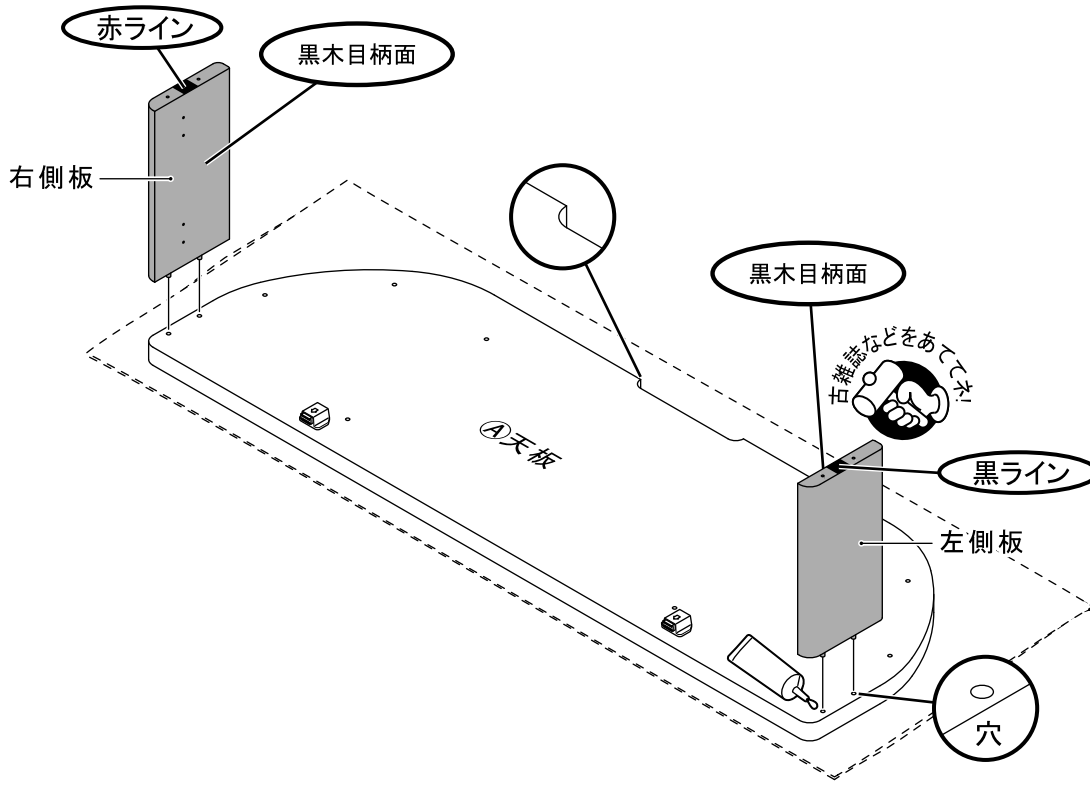


5 左右側板を取り付けます。

(木ダボの入る穴に接着剤を入れてください)

ポイント

右側板には向きがあります。取り付けの際にはご注意ください。



ポイント

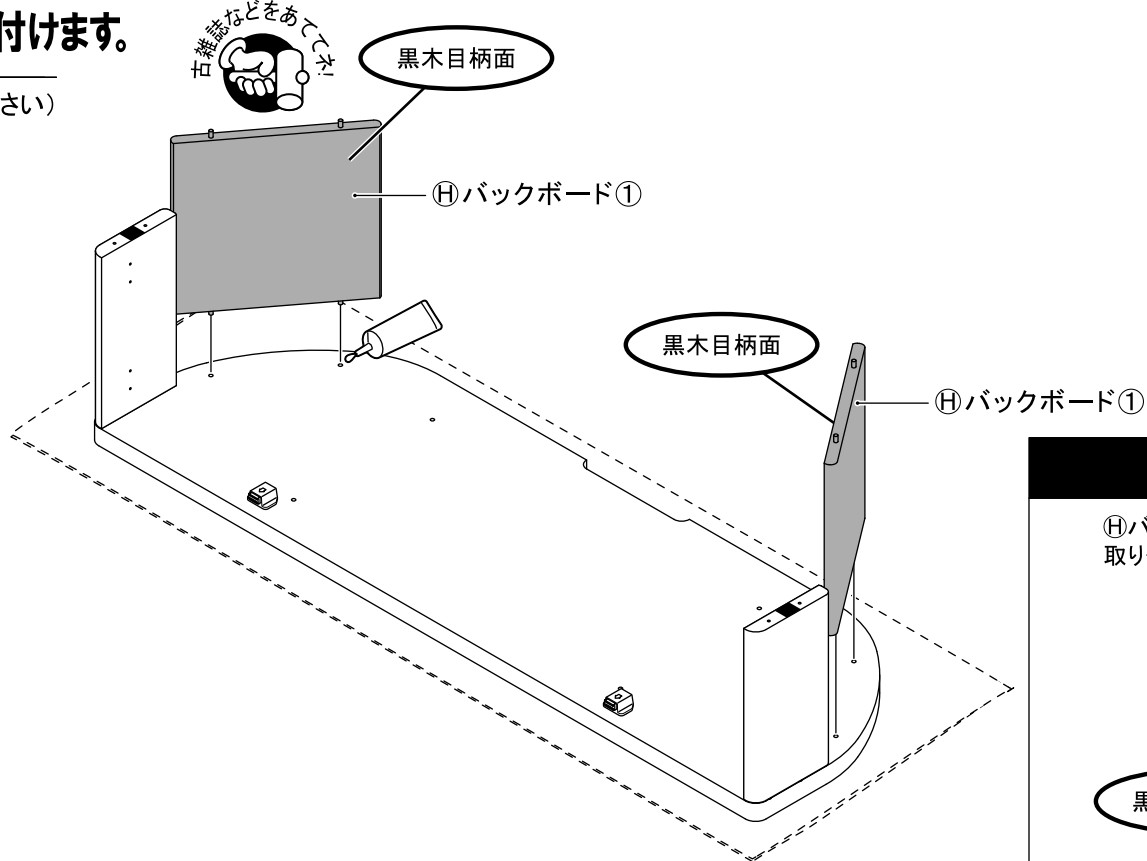
左側板には向きがあります。取り付けの際にはご注意ください。

6 ④バックボード①(×2)を取り付けます。

(木ダボの入る穴に接着剤を入れてください)

ポイント

④バックボード①には向きがあります。取り付けの際にはご注意ください。

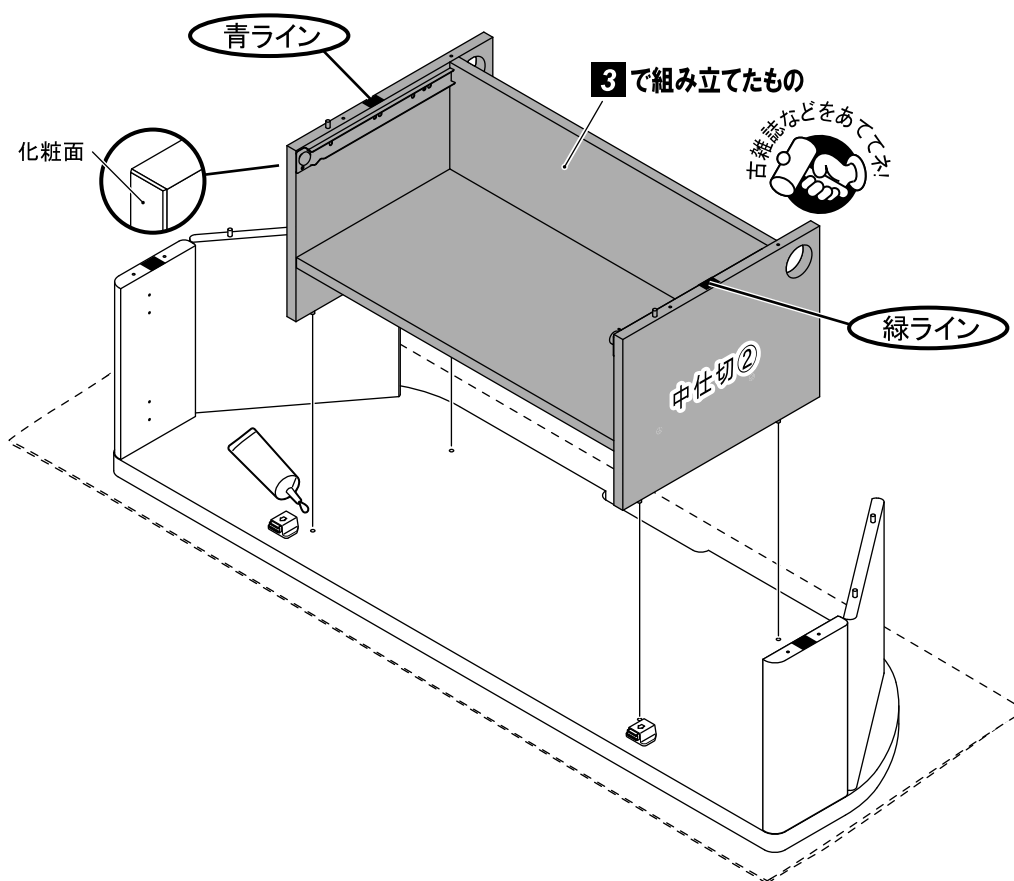


ポイント

④バックボード①には向きがあります。取り付けの際にはご注意ください。

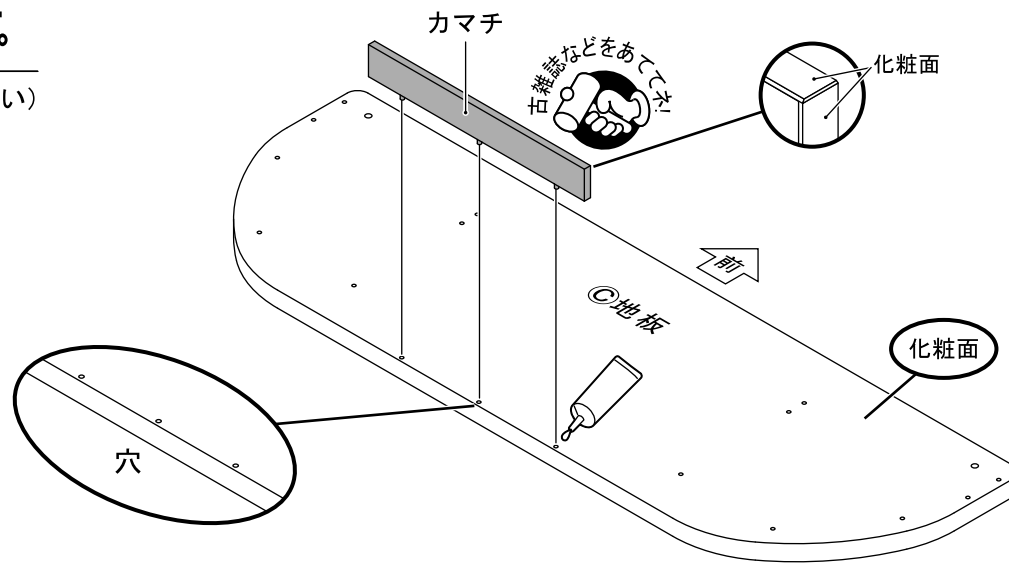
7 ③で組み立てたものを取り付けます。

(木ダボの入る穴に接着剤を入れてください)



8 ③地板にカマチを取り付けます。

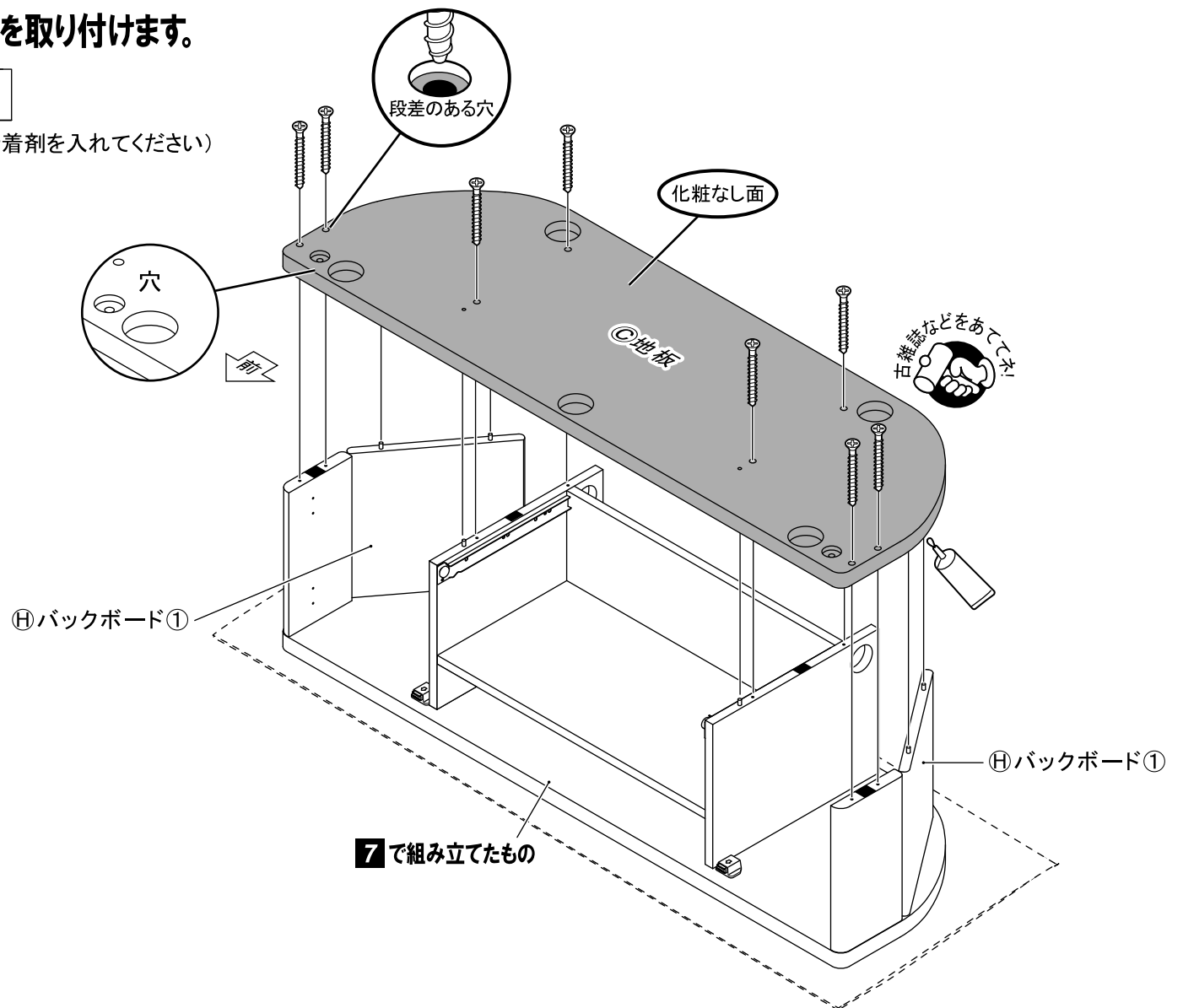
(木ダボの入る穴に接着剤を入れてください)



9 ⑦で組み立てたものに③地板を取り付けます。

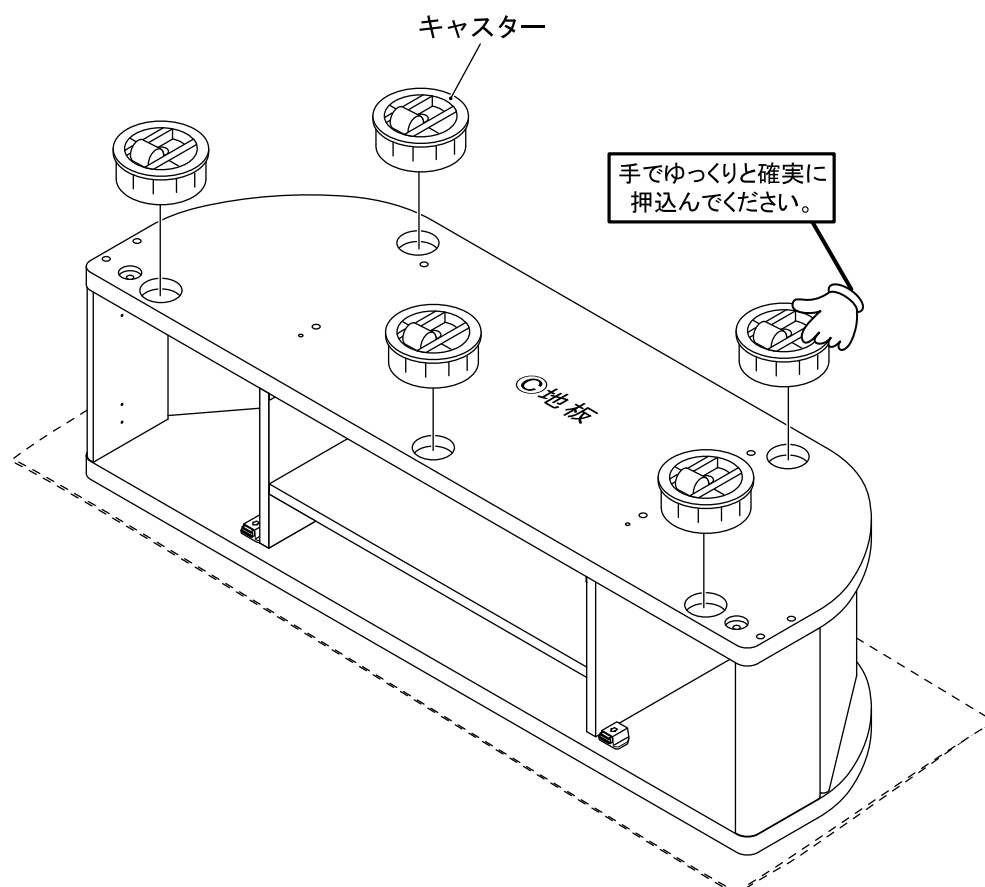
	組立ネジ	8
---	------	---

(H)バックボード①の木ダボが入る穴に接着剤を入れてください




10 キャスターを取り付けます。

	キャスター	5
---	-------	---

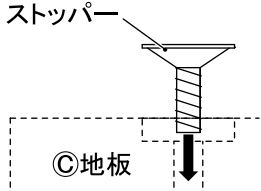


11 ストッパーを取り付けます。

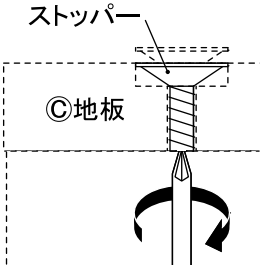
	ストッパー	2
---	-------	---

ポイント

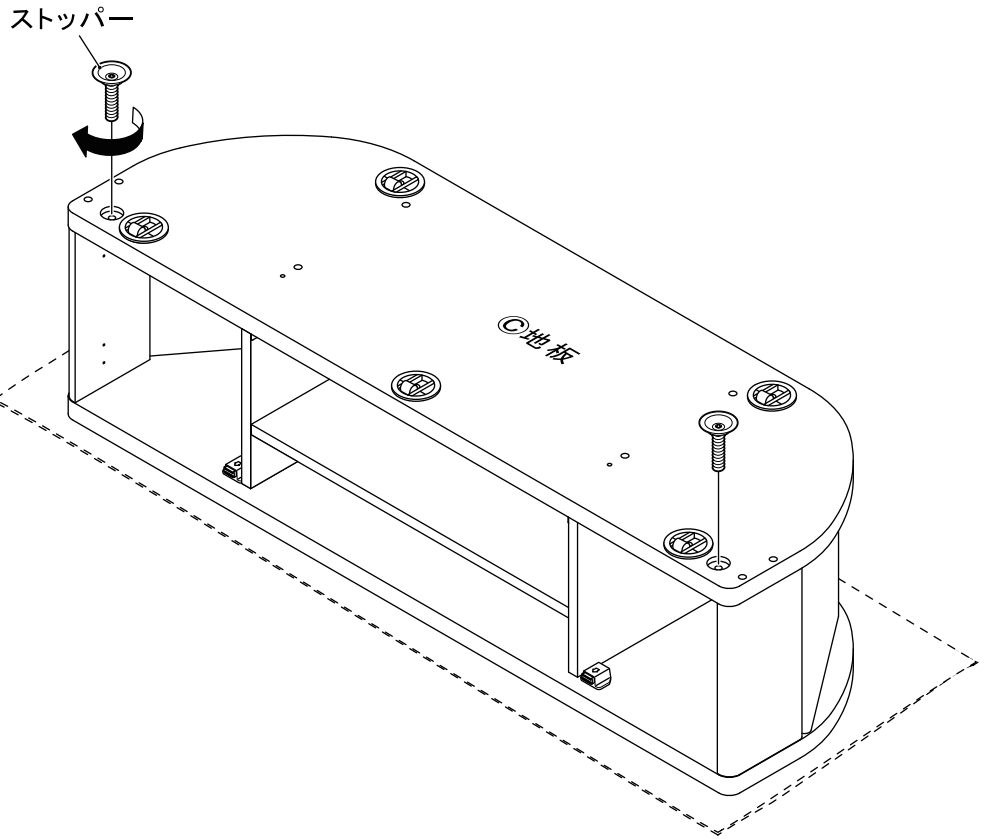
①ストッパーの先端を◎地板の穴に差し込みます。




②ストッパーが止まるまで回します。

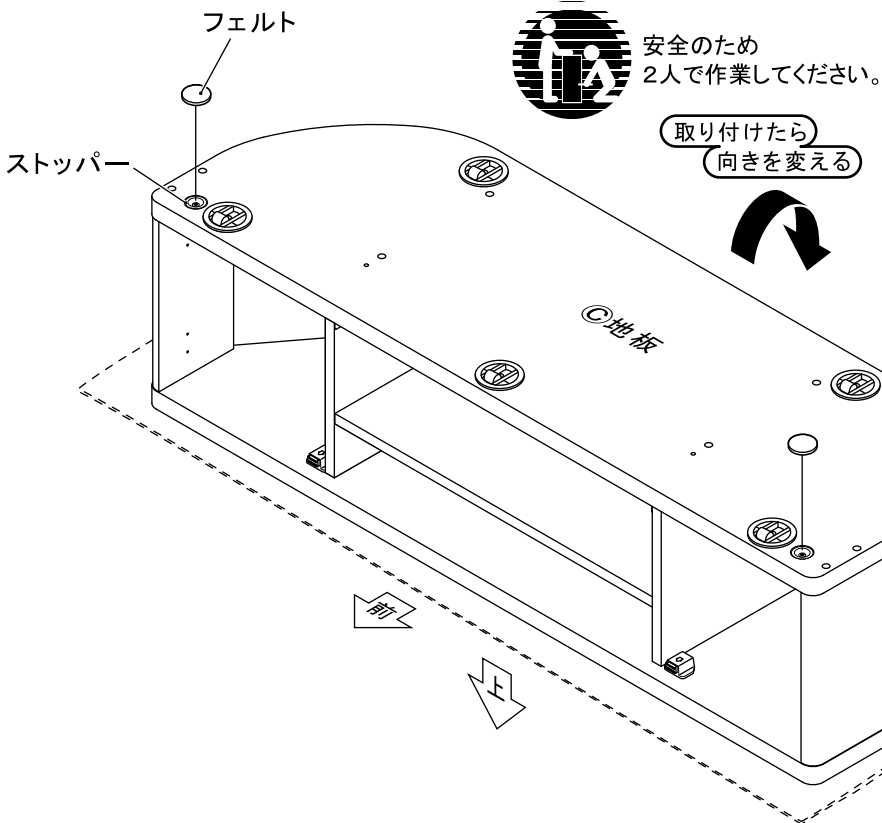


注意 ・ストッパーを斜めに差し込むと、ネジの締め付けが固くなり破損する原因となります。
(電動ドライバーを使用する場合は、締め付けトルクを極力弱く設定し、破損を防止してください。)



12 ストッパーにフェルトを貼ります。

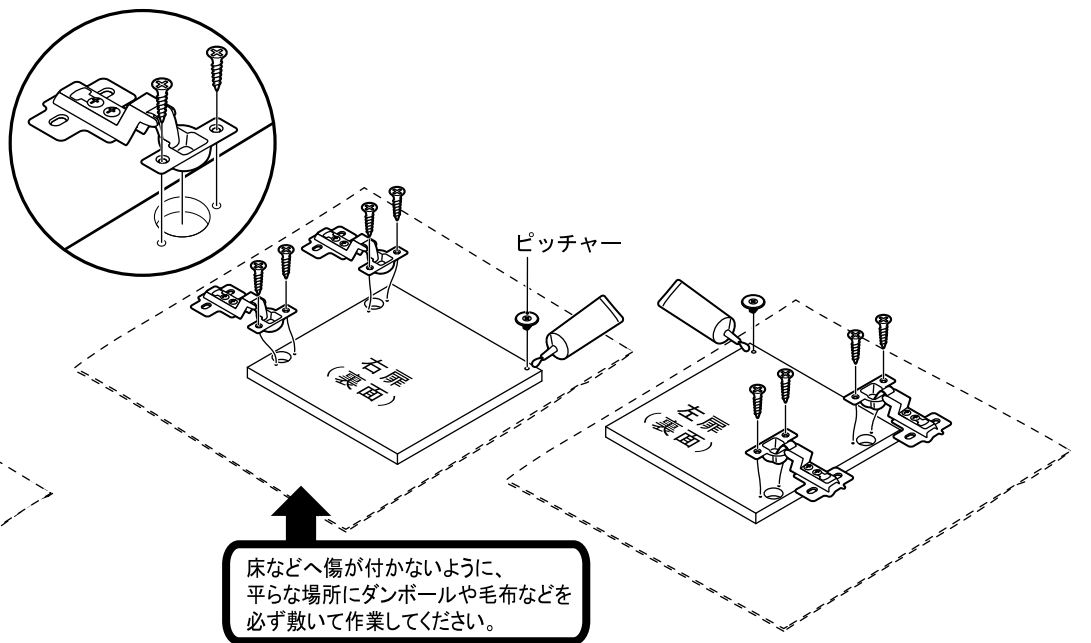
	フェルト	2
---	------	---



13 左右扉にスライド蝶番、ピッチャーを取り付けます。

	スライド蝶番	4
	取付ネジ	8
	ピッチャー	2

(ピッチャーの入る穴に接着剤を入れてください)

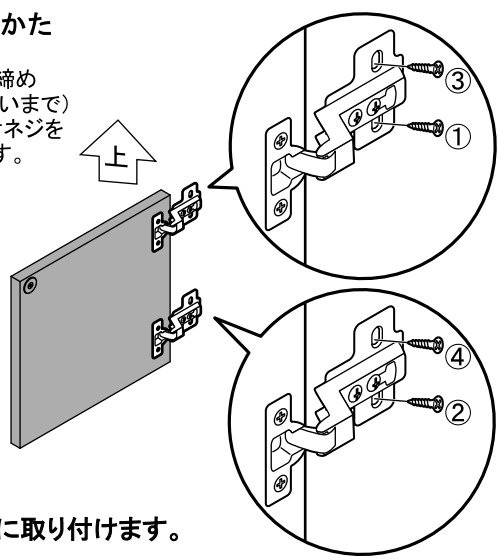


14 12で組み立てたものに左右扉を取り付けます。

	取付ネジ	8
---	------	---

●扉の取り付けかた

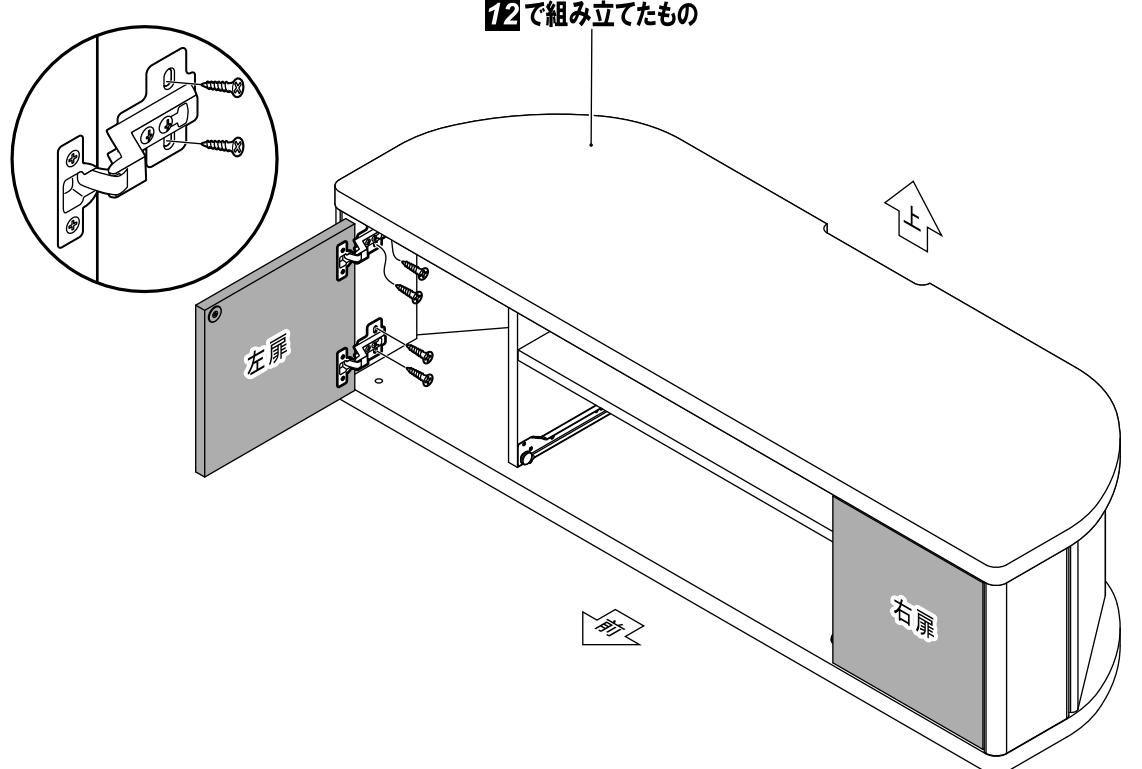
①～④の順番で仮締め (ネジ長さの8割くらいまで) してから全ての取付ネジを完全に締め込みます。



★他の扉も同様に取り付けます。

※必要に応じて扉の微調整を行ってください。

扉の微調整の方法は、9ページの「ガラス扉・扉の微調整の方法」を参照してください。

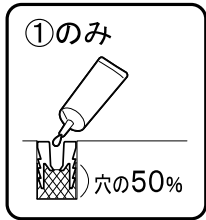


15 引出セットを組み立てます。

	前板サポートセット	2
---	-----------	---

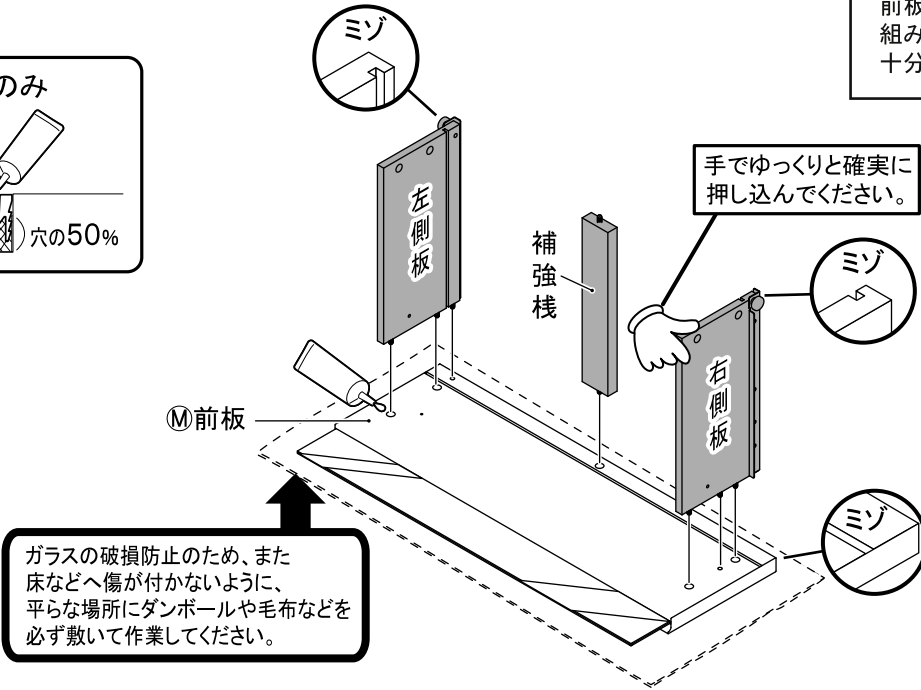
(前板の穴に接着剤を入れてください)

注意
一度取り付けられた部材は取り外しできません。無理に取り外した場合、再度組み立てても接合部の強度が保てません。組み立て手順に十分ご注意くださいの上組み立ててください。

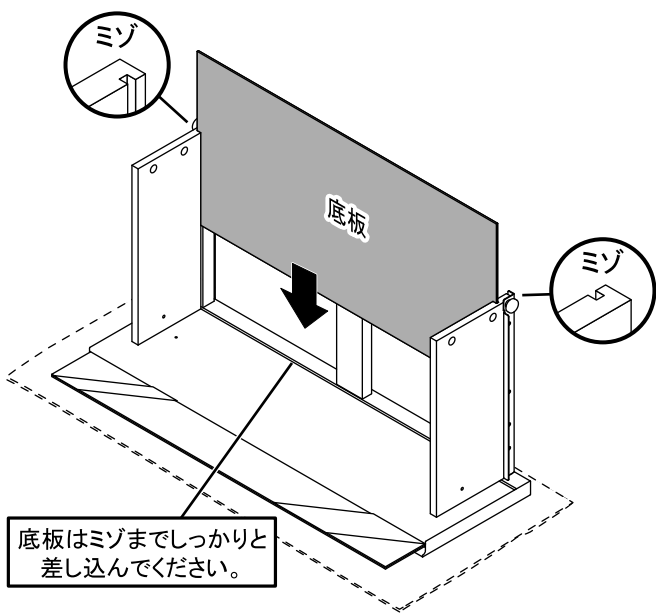


①左右側板、補強棧を取り付けます。

注意
前板にはガラスが付いています。組み立ての際は、取り扱いに十分ご注意ください。

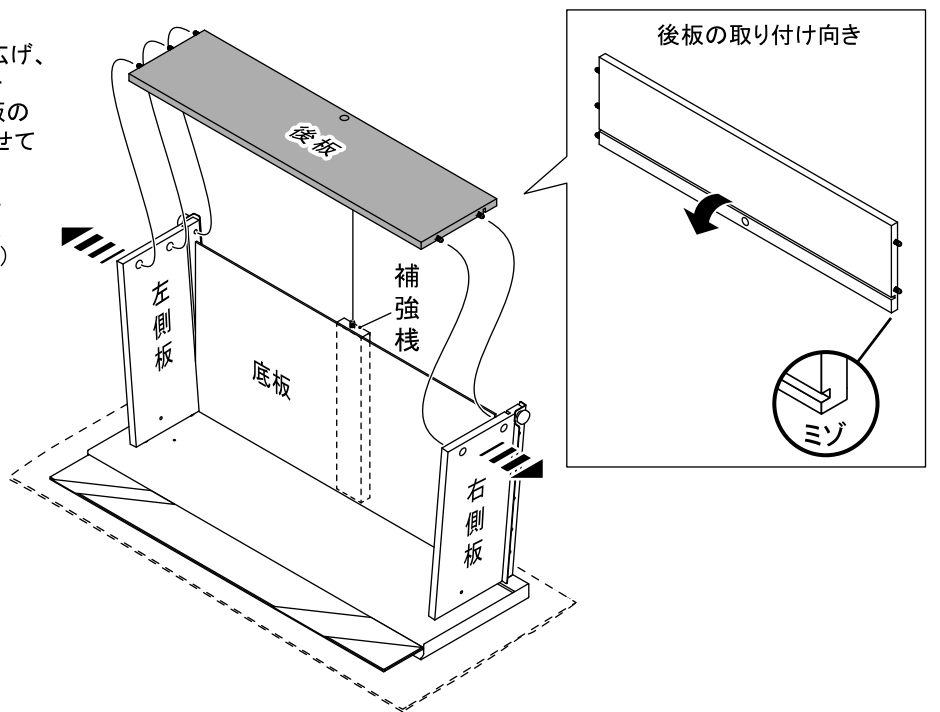


②底板を差し込みます。



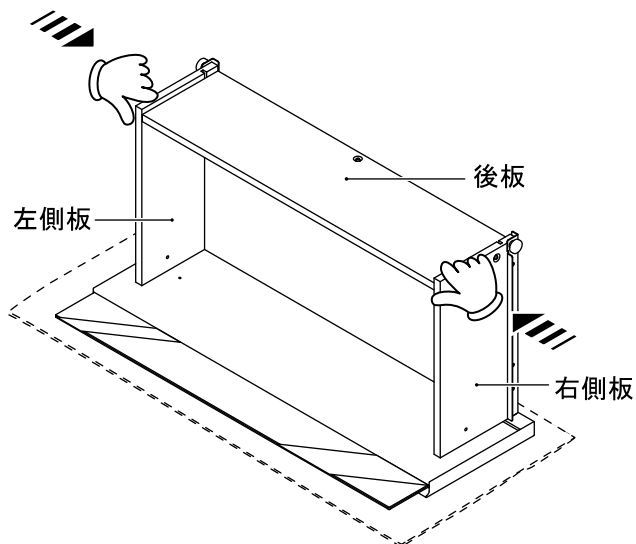
③底板、補強棧の取り付け忘れがないか確認してから後板を取り付けます。

左右の側板を少し広げ、後板のミゾに底板を差し込みながら後板の穴を補強棧に合わせて押し込みます。(側板を必要以上に広げすぎないように、注意してください。)

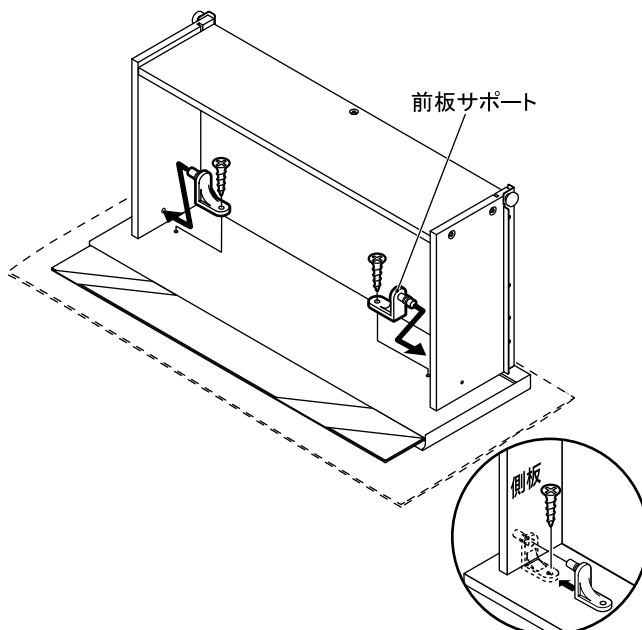


④後板を固定します。

側板の穴に後板の位置を合わせ、左右の側板をゆっくりと確実に押し込んでください。



⑤前板サポートを取り付けます。

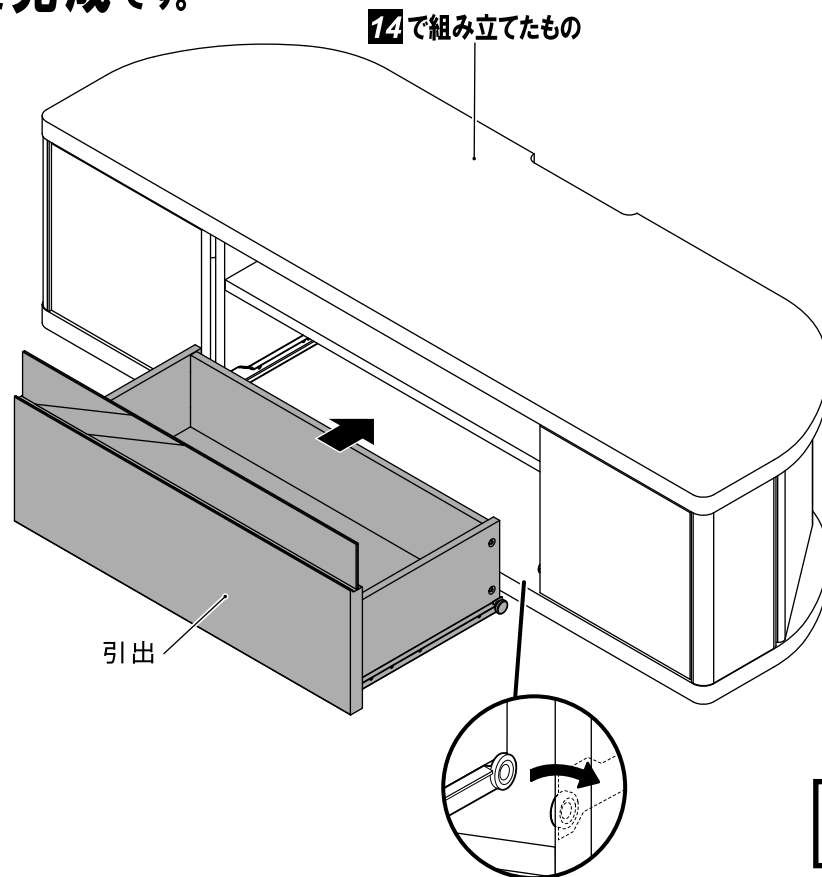


側板に前板サポートを差し込みネジで固定してください。

16 14で組み立てたものに引出を取り付けて完成です。

	品質表示シール	1
---	---------	---

※本体に引出を取り付け、引出がスムーズに動くことを確認したら、引出には何も入れず、接着剤が固まるまで2時間程度お待ちください。



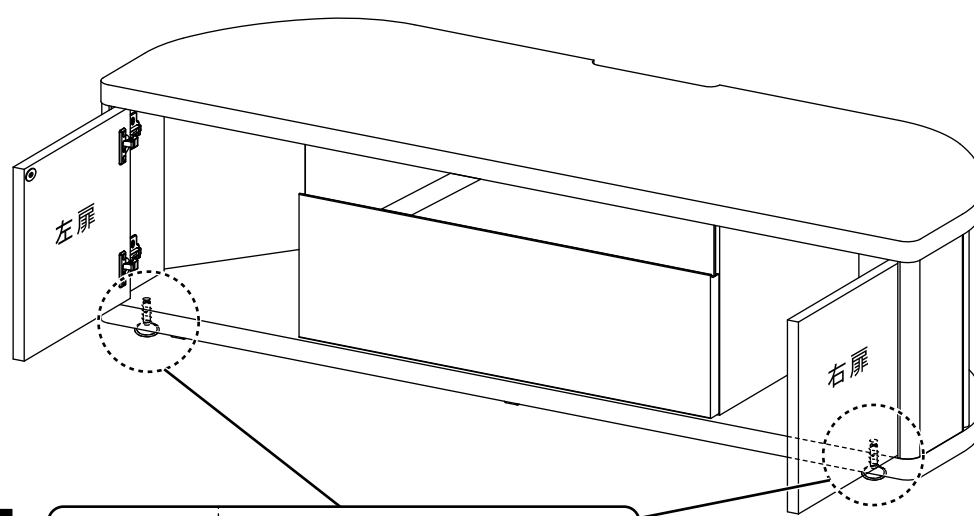
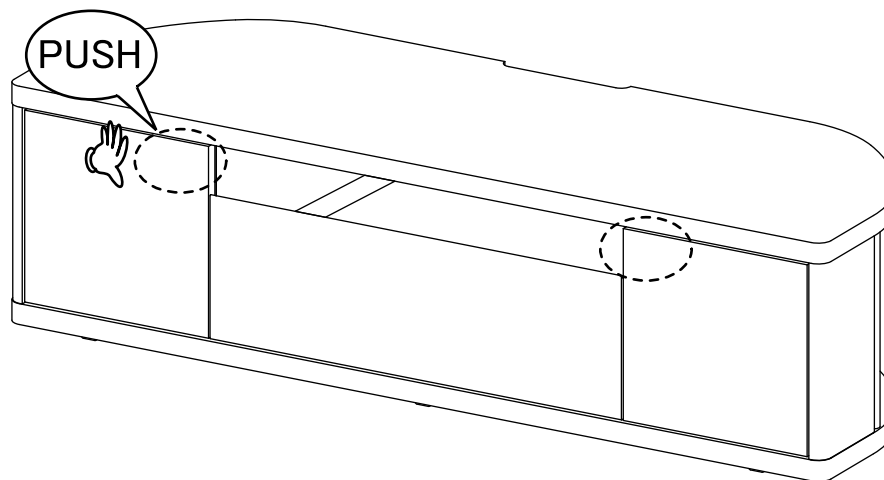
品質表示シール

品質表示シールは、目立たないところに忘れずに貼ってください。

部材に貼られているアルファベットシールを剥がしてからご使用ください。

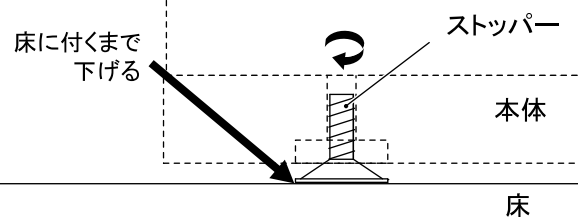
ポイント

扉の開閉の際は、プッシュマグネット付近を押ししてください。遠い位置を押すと、性能上、開閉動作しないことがあります。



注意

商品を設置場所に移動したら、必ずストッパーを下げ、本体を固定してから使用してください。ストッパーの下げ忘れ、もしくはストッパーを解除せずに無理に移動させると、商品が転倒してけがをしたり、他の物を壊したりすることがあります。そのため商品が静止時にはストッパーをかけ、移動時にはストッパーを解除して、扉を閉めてから移動させてください。



ストッパーを回し、床に付くまで下げて本体を固定してください。

※本体を移動させる場合は、ガラスに十分ご注意ください。



強化ガラス・熱処理ガラスなどの取り扱いのご注意

強化ガラスや熱処理ガラスなどは、強度が強く、万が一割れた場合でも破片が細かい粒状となる特性のため、安全性の高いガラスです。しかしながら、ごまめにガラス中に残存する不純物ならびに表面についた小さな傷などが進行し、外から力が加わっていても不意に自然破壊し、破片が細片となり、瞬時に飛散する場合がありますので、取り扱いにご注意ください。
 (1) 鋭利なものでガラス表面を突いたり、傷つけたりしないでください。(2) 金属などの硬いものがガラス端面にあたらないようにご注意ください。
 (3) 急激な温度変化を与えないでください。(4) 万が一破損がおこった場合は、破片に触らないでください。
 (5) ガラス扉開閉時に、家具や家電などの硬いものにガラスが触れないよう開閉にご注意ください。

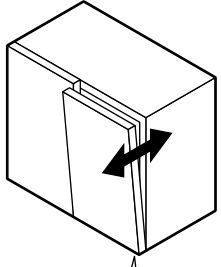
ガラス扉・扉の微調整の方法

(扉と本体との隙間が、均等でない場合)

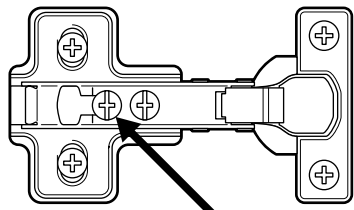
注：調整は扉が全て開いた状態で行います。

●扉を閉じた状態で前後にずれが生じた場合

扉を支えながら、正面から見て2個ある調整ネジの奥のネジをゆるめ、扉を前後に動かして調整し、奥のネジを締めて固定してください。



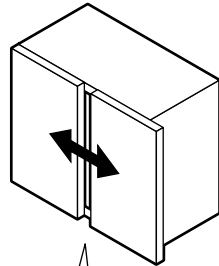
前後にずれがある場合



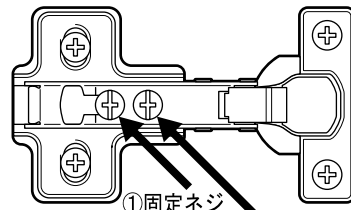
このネジをゆるめて、前後に動かして調整してください

●扉を閉じた状態で中央に隙間が開いてしまった場合

扉を支えながら、正面から見て2個ある調整ネジの奥の①ネジをゆるめ、手前の②ネジを時計回しに締めて、扉の真ん中の隙間を調整します。調整後、奥の①ネジを締めて固定してください。

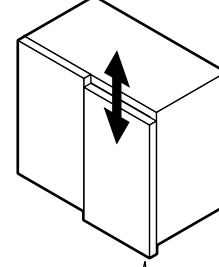


隙間が広い場合

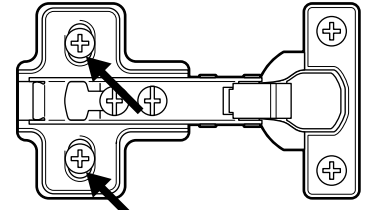

 ①固定ネジ
 ②調整ネジ
 (時計回りに1回転すると2mm位、扉が内側へ移動できます)

●扉を閉じた状態で上下にずれが生じた場合

(ガラス用スライド蝶番には、この作業は必要ありません)

 扉を支えながら、本体のスライド蝶番取付ネジをゆるめ、扉を上下に動かして調整し、締め直してください。
 (扉の調整を行う方のスライド蝶番取付ネジを全てゆるめてから、上下に動かしてください。)


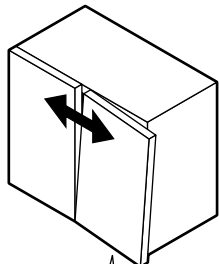
上下にずれがある場合


 スライド蝶番取付ネジ
 (このネジをゆるめて、扉を上下に動かして調整してください)

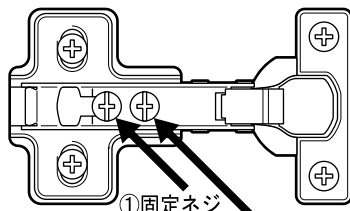
●扉を閉じた状態で、上部にハの字のずれが生じた場合

(扉の上側のスライド蝶番を調整します)

扉を支えながら、正面から見て2個ある調整ネジの奥の①ネジをゆるめ、手前の②ネジを時計回しに締めて、扉の真ん中の隙間を調整します。調整後、奥の①ネジを締めて固定してください。



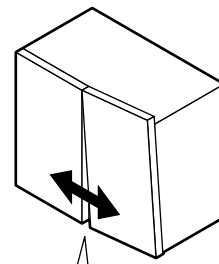
扉の上の部分に隙間がある場合


 ①固定ネジ
 ②調整ネジ
 (時計回りに1回転すると2mm位、扉が内側へ移動できます)

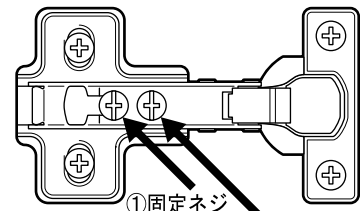
●扉を閉じた状態で、下部にハの字のずれが生じた場合

(扉の下側のスライド蝶番を調整します)

扉を支えながら、正面から見て2個ある調整ネジの奥の①ネジをゆるめ、手前の②ネジを時計回しに締めて、扉の真ん中の隙間を調整します。調整後、奥の①ネジを締めて固定してください。



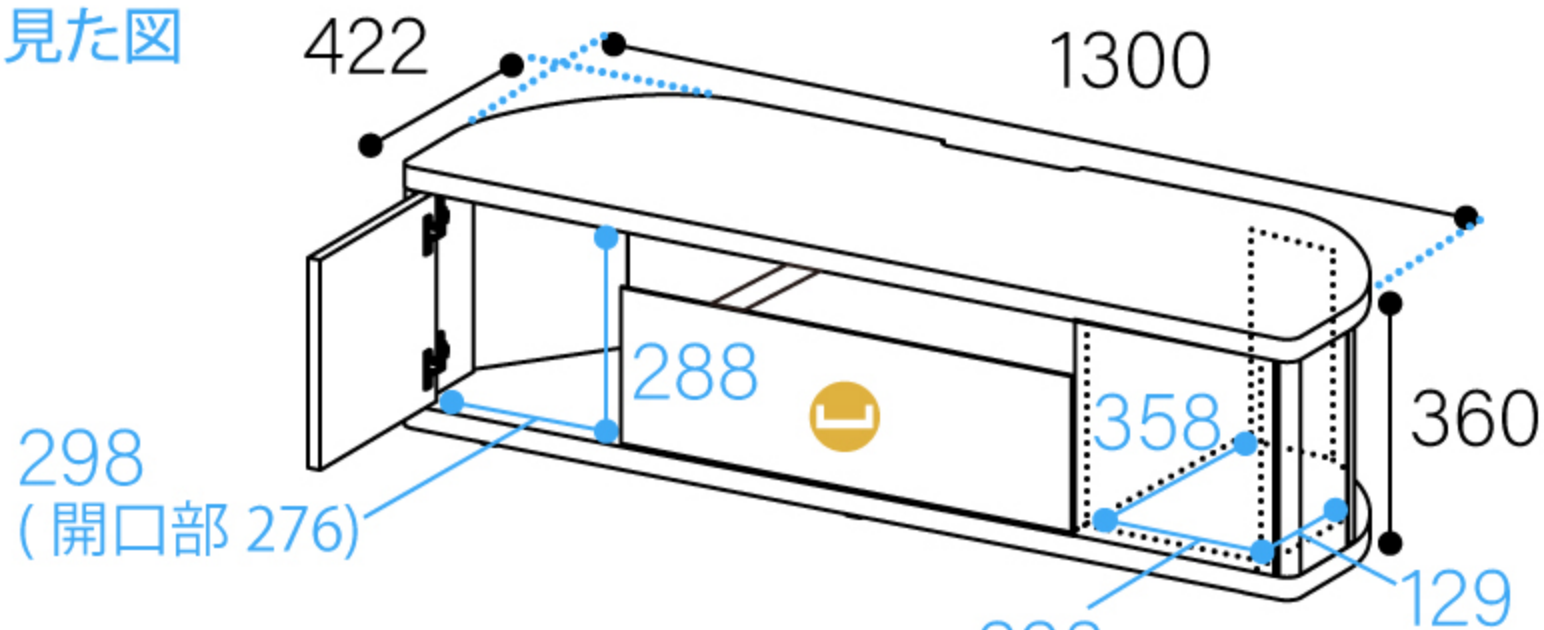
扉の下の部分に隙間がある場合


 ①固定ネジ
 ②調整ネジ
 (時計回りに1回転すると2mm位、扉が内側へ移動できます)

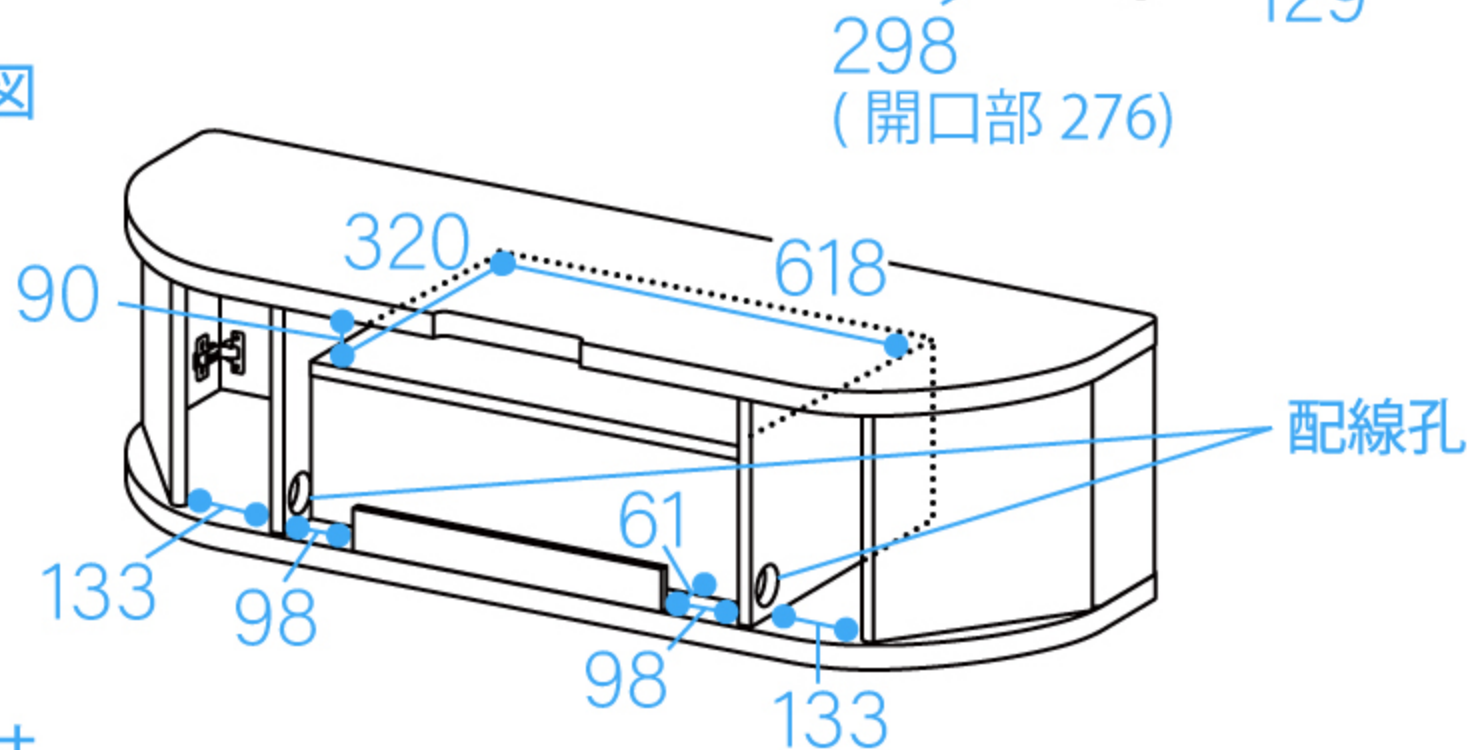
ROC-3513DH

(単位：mm)

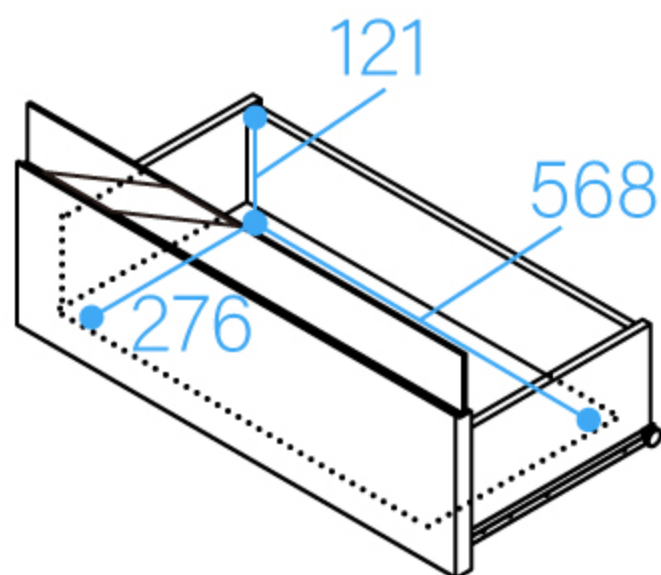
※正面から見た図



※背面から見た図



※引き出しの内寸



☪：引き出し 杯数…1杯