

GREEN LIFE 家庭用ゴミ一時保管カゴ

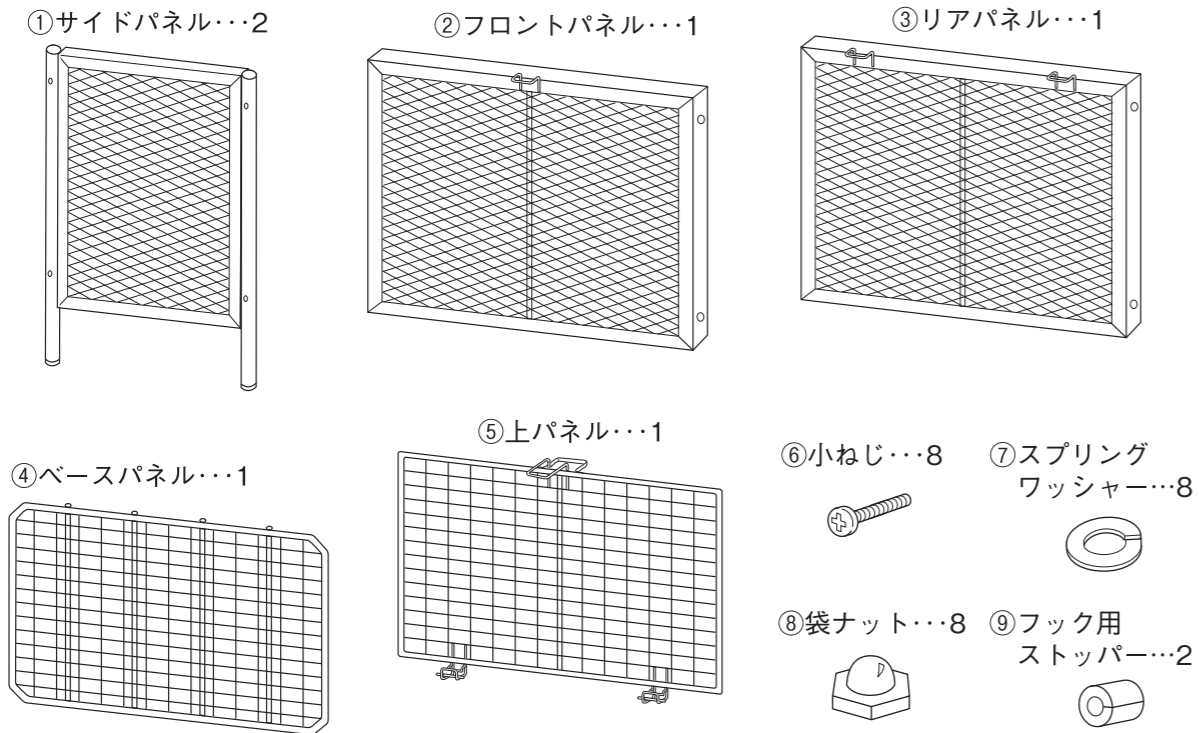
〈組立説明書〉ホームダストカーゴ DC-160

このたびは、当社製品をお買い上げいただき、誠にありがとうございました。
正しくお使いいただくためにこの取扱説明書をよくお読みになり内容を理解
されたうえでご使用くださいますようお願いいたします。

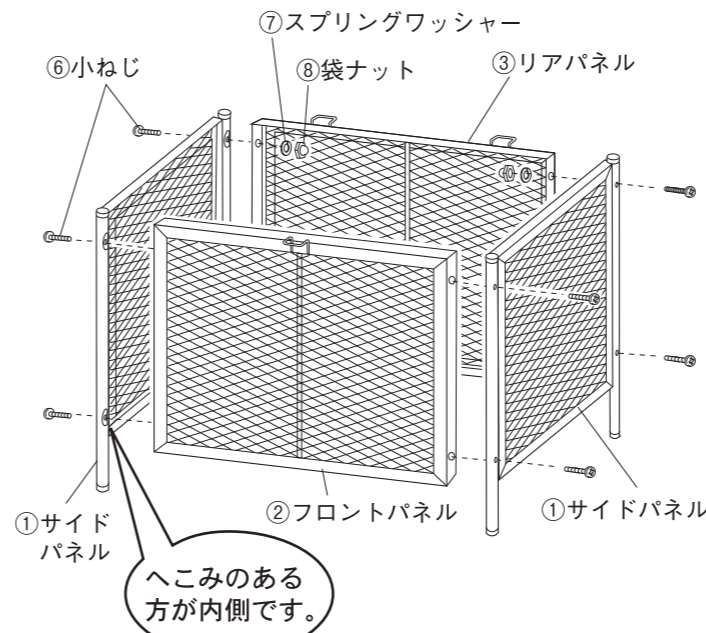
部品内容をご確認のうえ、正しく組み立ててください。なお、お読みになった後も組立説明書は、大切に保管してください。

部品内容

- 組立ての際は、⊕ドライバーをご用意ください。
- 組立ての際は、必ず手袋を着用してください。

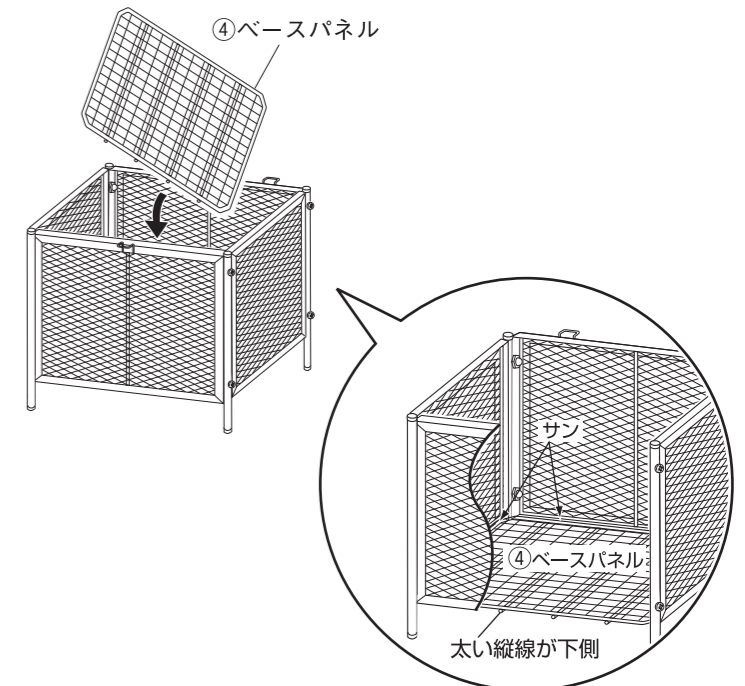


1 パネルの組付け



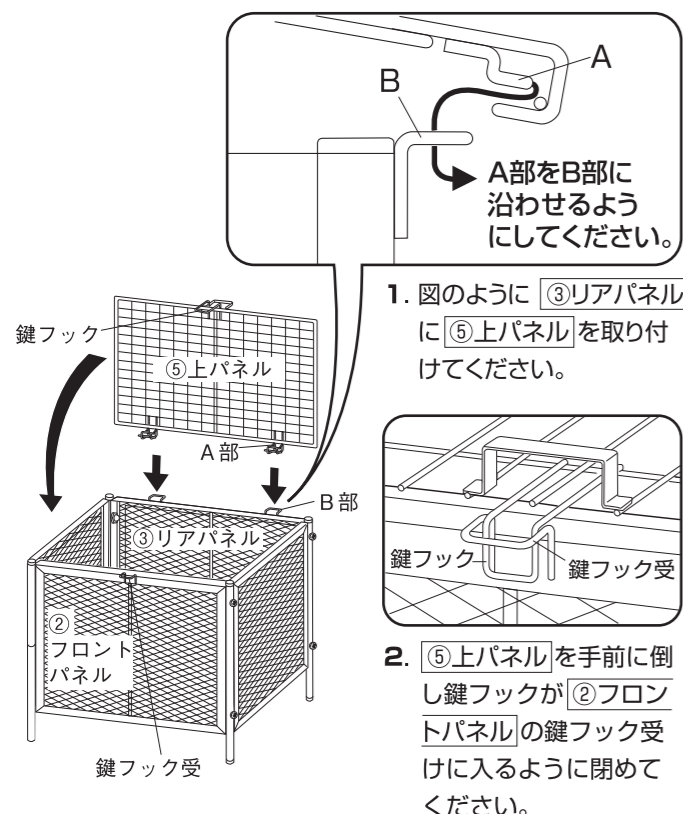
- ①サイドパネル ②フロントパネル ③リアパネル を
⑥小ねじ ⑦スプリングワッシャーと ⑧袋ナット で
固定します。
①サイドパネル はパイプにへこみのある方が内側になります。

2 ベースパネルの組付け

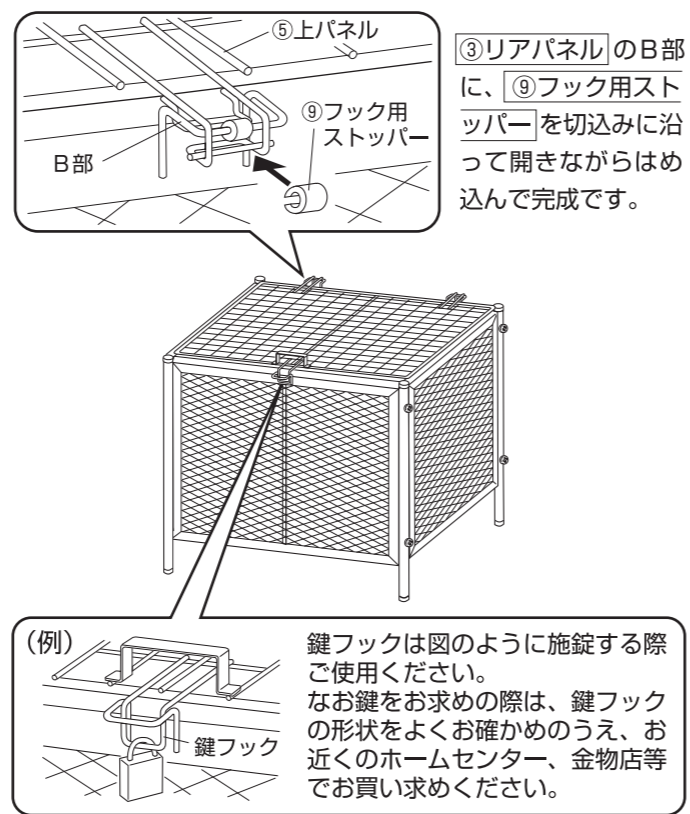


- ④ベースパネル を本体内部のサンに載せてください。
この時太い縦線が下側になるようにしてください。

3 上パネルの組付け



完成図



使用上の注意事項 安全のために必ずお守りください。

注意

この表示を無視して誤った取扱いをした場合、使用者が傷害を負う危険が想定される、又は物的損害のみの発生が想定される内容を示しています。

- ⚠ 組立ての際は、手袋を着用してください。
- ⚠ 平らな場所で組み立て設置してください。
- ⚠ 部材は鉄製ですのでお子様が角部でけがをしないよう注意してください。
- ⚠ 本体に腰をかけたり、もたれたりしないでください。
- ⚠ アスファルトの上に設置される場合、重さで脚が沈む事がありますので注意してください。
- ⚠ 設置する場所は、水はけの良い所を選んでください。
- ⚠ 火気のそばに設置しないでください。
- ⚠ 本製品をゴミの一時的な保管以外の目的で使用しないでください。

製品仕様

材質:スチール

仕上げ:焼付塗装

製品改良のため、仕様・外観は予告なしに変更することがありますので、ご了承ください。

お願い

製品に不都合な点がありましたら、お手数でも弊社フリーダイヤルまでご連絡ください。早速お取り替え等の対応をさせていただきます。

●ご不明点がございましたら下記フリーダイヤル、グリーンライフ「お客様サービス係」までお問い合わせください。

フリーダイヤル
受付窓口 0120-717152

受付時間▶9:00~17:00(土・日・祭日・夜間は留守番電話になります。)

株式会社 グリーンライフ
GREEN LIFE

本社 新潟県三条市南四日町3-7-58
〒955-0852 TEL(0256)36-4001(代)
FAX(0256)36-4050
E-mail: niigata@greenlife-web.co.jp
URL: http://www.greenlife-web.co.jp