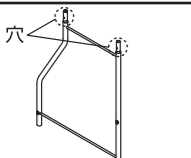
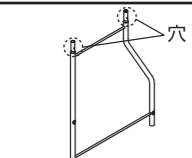
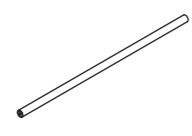
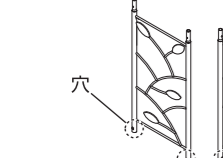
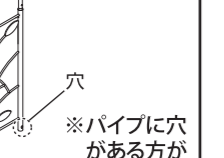
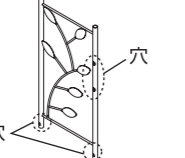
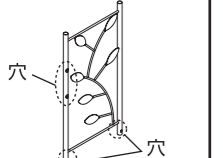
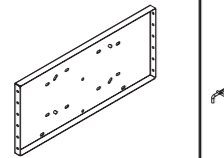

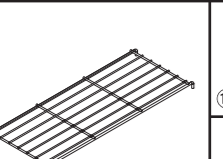





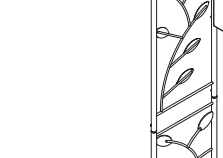
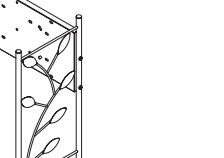
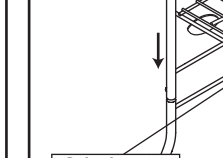


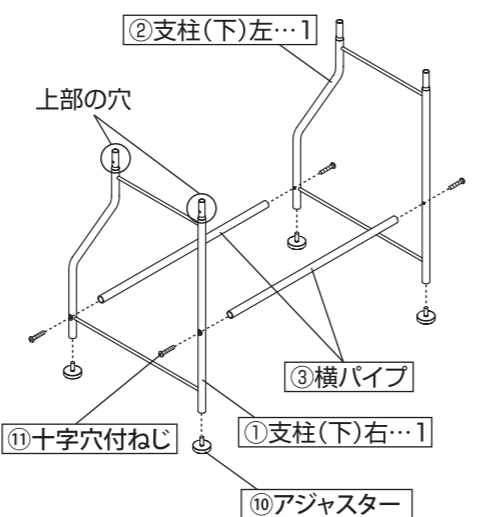
●部品内容をご確認の上、正しく組立ててください。なお、お読みになった後も、組立説明書は大切に保管してください。

部品内容

●組立ての際は、必ず手袋を着用し、
⊕ドライバーをご用意ください。

		
①支柱(下)右…1	②支柱(下)左…1	③横パイプ…2
		
④支柱(中)…2	⑤支柱(上)右…1	※パイプに穴がある方が外側です。
		
⑥支柱(上)左…1	⑦ポスト取付け板…1	⑧棚板(大)…1
		
⑨棚板(小)…1	⑩アジャスター…4	⑪十字穴付ねじ…8
		
⑫十字穴付 タッピングねじ…8	⑬フランジナット…8	⑭六角穴付ねじ…4
		
⑮六角棒スパナ…1	⑯六角棒スパナ…1	⑰六角棒スパナ…1

1 支柱(下)と横パイプの組立て

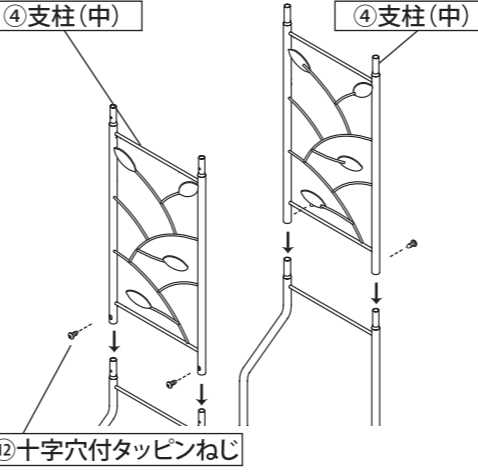


②支柱(下)左…1
①支柱(下)右…1
③横パイプ
⑪十字穴付ねじ
⑩アジャスター

手順1
①支柱(下)右、②支柱(下)左、③横パイプを⑪十字穴付ねじで仮止めしてください。
※支柱(下)は、上部の穴が外側になるようにしてください。

手順2
①支柱(下)右、②支柱(下)左、の下部に⑩アジャスターを取り付けてください。

2 支柱(中)の組立て

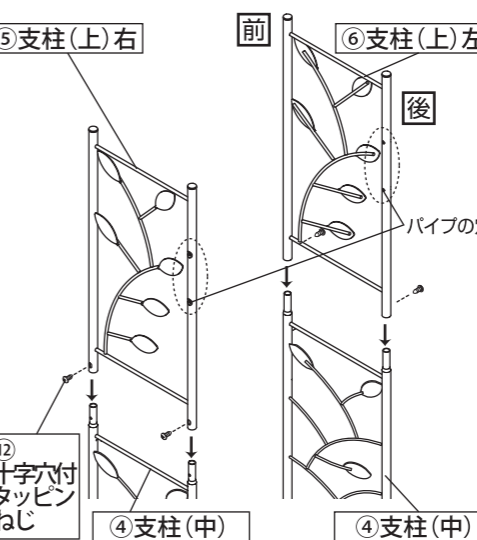


④支柱(中)
④支柱(中)
⑫十字穴付タッピングねじ

1で組付けた支柱(下)に④支柱(中)を差し込み、⑫十字穴付タッピングねじで仮止めしてください。
※支柱(中)の葉の向きは左右どちらでも取り付けできます。

注意
十字穴付タッピングねじは、取付穴にねじ溝を作りながら締めるねじで、取付穴よりねじの方が大きくなっているため、取り付けの際には力が必要です。最初に十字穴付タッピングねじを取付穴に軽く締め込み、徐々に力を入れて奥までしっかりと締め込んでください。十字穴付タッピングねじを取り付ける際は、ドライバー先端の⊕部分と十字穴付タッピングねじの⊕部分があうドライバーをお使いください。また、ドライバーの握り部分が太く長めのものをご使用された方が楽に取付けできます。

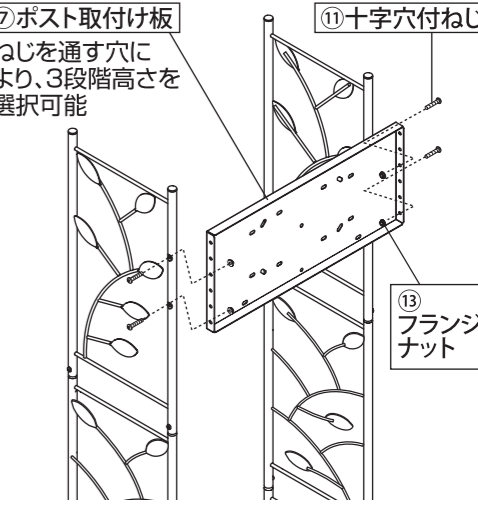
3 支柱(上)の組立て



⑤支柱(上)右
⑥支柱(上)左
④支柱(中)
④支柱(中)
⑫十字穴付タッピングねじ

2で組み付けた支柱(中)に⑤支柱(上)右と⑥支柱(上)左を差し込み、⑫十字穴付タッピングねじで仮止めしてください。
※支柱(上)はパイプの穴が後側になるようにしてください。

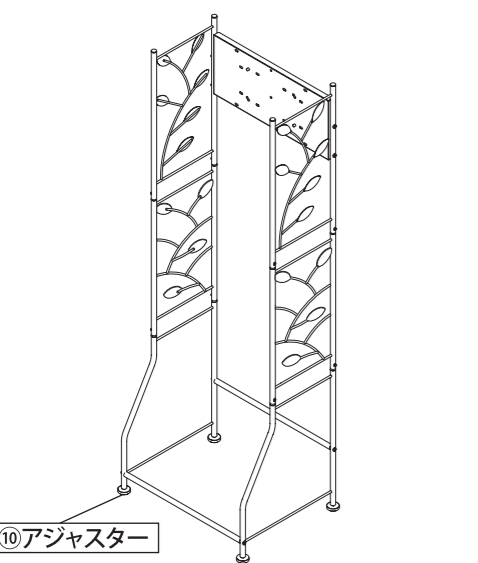
4 ポスト取付け板の組立て



⑦ポスト取付け板
⑪十字穴付ねじ
⑬フランジナット

3で組み付けた支柱(上)に⑦ポスト取付け板を⑪十字穴付ねじと⑬フランジナットで仮止めしてください。
※⑦ポスト取付け板は、ポストの取付け高さを考慮しねじを通す穴を変えることにより、3段階に高さを選択することができます。

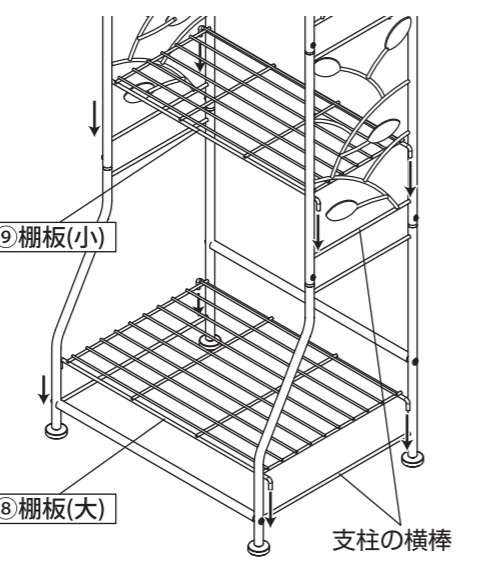
5 組立ての完成



⑩アジャスター

仮止めしていたねじを全て、しっかりと本締めし、本体の傾きやガタツキがないことを確認して組立ての完成です。
※本体が傾いたり、がたつく場合は⑩アジャスターを回して調整してください。

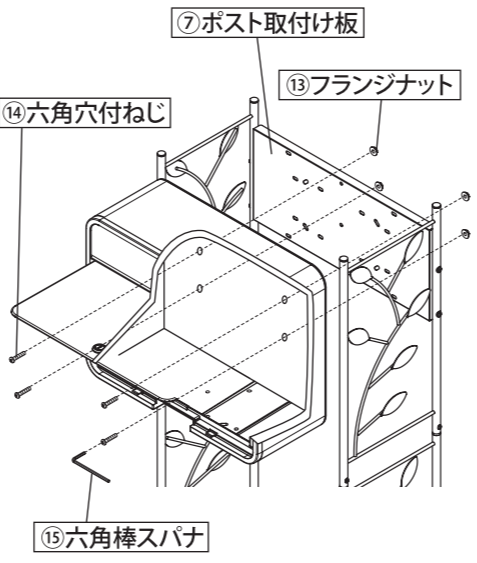
6 棚板のセット



⑧棚板(大)
⑨棚板(小)
支柱の横棒

⑧棚板(大)、⑨棚板(小)を支柱の横棒に掛けるようにセットしてください。
支柱(中)のリーフ柄にも⑨棚板(小)をセットすることができます。

7 ポストの取付け



⑦ポスト取付け板
⑬フランジナット
⑭六角穴付ねじ
⑮六角棒スパナ

⑦ポスト取付け板にポストを⑭六角穴付ねじ⑬フランジナットでしっかりと取り付けてください。⑮六角棒スパナを使用してください。
※ポストに○形状の穴がある場合は、先に丸穴の方をねじ止めし、あとから○形状の穴をねじ止めしてください。

8 完成図



すべてのねじが締まっていることを確認して完成です。
※イメージポストは品番 FH-58P、PH-58P です(別売)

使用上の注意事項 安全のために必ずお守りください。

注意 この表示を無視して誤った取扱いをした場合、使用者が傷害を負う危険が想定される、又は物的損害のみの発生が想定される内容を示しています。

- △ 組立ての際は、組立説明書通りに正しく組み立ててください。間違った組立ては、ケガの原因になります。
- △ 平坦な場所でご使用ください。
- △ ポストスタンドとしての目的以外には、使用しないでください。
- △ 設置場所を移動される際は、必ず積載物を取り除いてから行ってください。
- △ 風の強く当たる場所には設置しないでください。
- △ 本体に強い衝撃を与えないでください。
- △ 棚板には、8kg 以上載せないでください。
- △ 汚れを拭く際、シンナー・ベンジン等は絶対に使用しないでください。変色などの原因になります。

■製品仕様/材質: スチール 仕上げ: 粉体焼付塗装

製品改良のため、仕様・外観は予告なしに変更することがありますので、ご了承ください。

●ご不明な点がございましたら下記フリーダイヤル、グリーンライフ「お客様サービス係」までお問い合わせください。

フリーダイヤル 受付窓口 **0120-717152**

受付時間▶9:00~17:00(土・日・祭日・夜間は留守番電話になります。)

株式会社 **グリーンライフ**
本社 新潟県三条市南四日町3-7-58
〒955-0852 TEL(0256)36-4001(代)
FAX(0256)36-4050
E-mail: niigata@greenlife-web.co.jp
URL: http://www.greenlife-web.co.jp

お願い
製品に不都合な点がございましたら、お手数でも弊社フリーダイヤルまでご連絡ください。早速お取り替え等の対応をさせていただきます。

GPS-02 05