

# ワイドサイズ アルキング網戸 取扱説明書 要保管

## ■安全上のご注意

いずれも安全に関する重要な内容を記載していますので、必ず守ってください。

### 警告

警告を守ってください。  
火災や大怪我、死亡の原因になります。

- ・製品の近くに、温度の高温なる熱器具などを置かないでください。火災の原因になります。
- ・網戸に寄りかかったり押ししたり 重いものをたてかけたりしないでください。網戸がはずれ、落下、転落事故につながります。
- ・風の強い日や、突風の吹く日はネットを収納するかドアを閉めてください。倒れたり、落ちたりして破損やけがの原因となることがあります。

### 注意

注意を守ってください。  
けがをしたり、周辺の家財に損害を与えたりすることがあります。

- ・製品の分解、改造及び部品の改造は絶対に行わないでください。
- ・油性の潤滑スプレーを使用しないでください。砂泥（ほこり、ゴミ）等が付着し、故障の原因になります。
- ・網戸の収納時にはネットが確実に折りたたまれたことを確認してください。確実に折り込まれないとネットにくせがつき不具合が発生します。

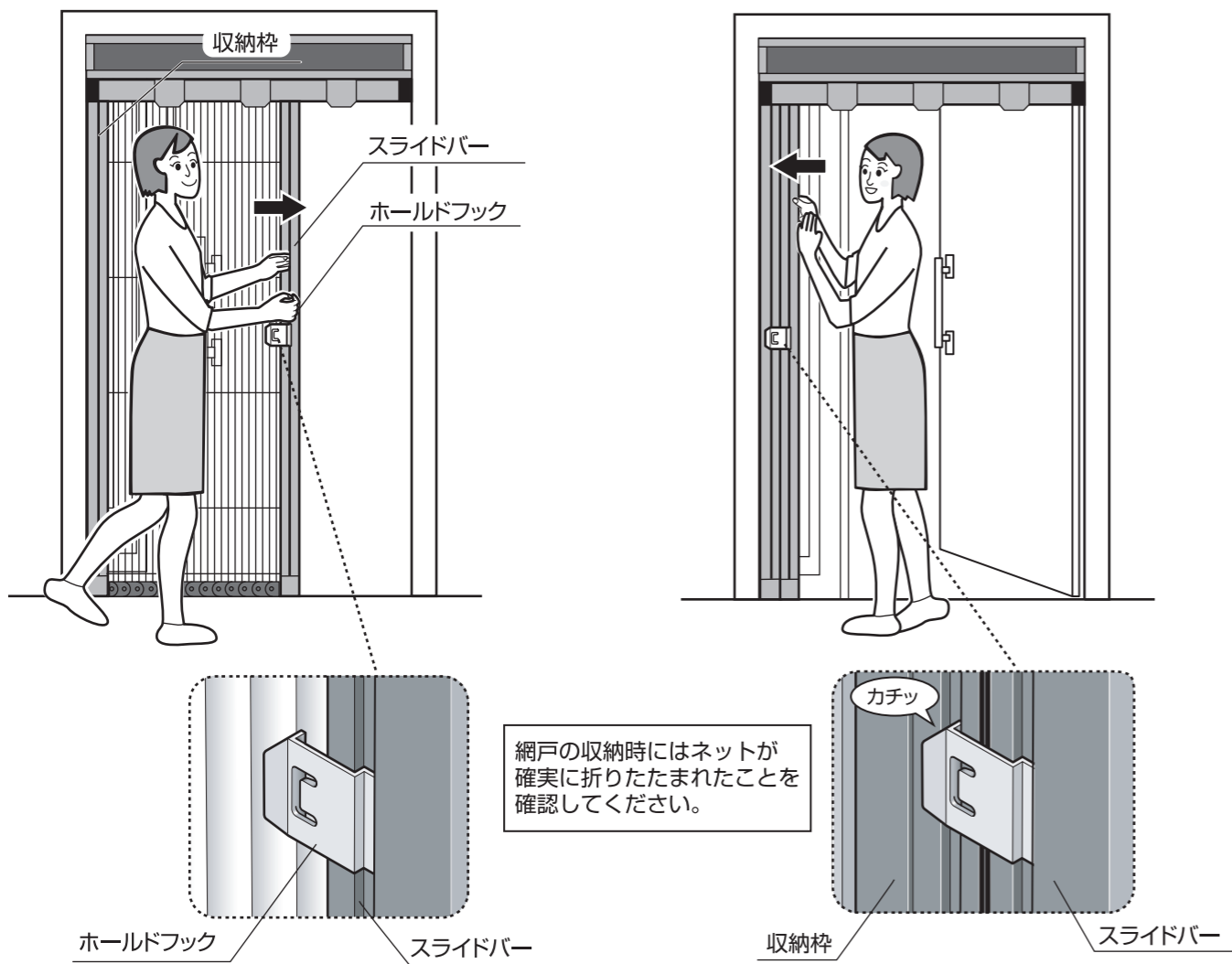
## ■網戸の開閉方法

### 使用するとき

網戸を使用するときはスライドバーの溝に手をかけて収納側から引き出してください。

### 収納するとき

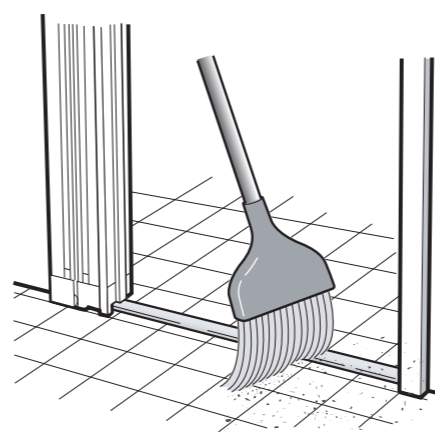
網戸を収納するときはスライドバーを収納枠側に引き込みます。ホールドフックが収納枠の溝にカチッと引っかかるようにします。



## ■日々のメンテナンス

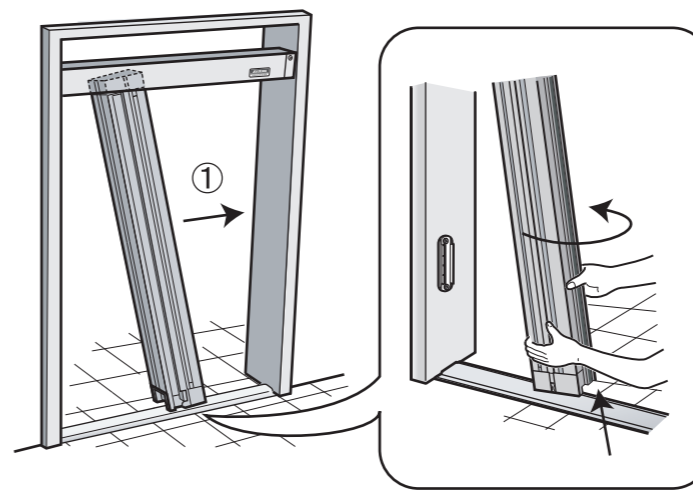
### 下レールの掃除

レールのまわりに小石、砂、ほこり、泥などがたまると部品の摩耗や破損が起きスムーズな開閉ができなくなります。汚れを取り除くためにこまめに掃除してください。



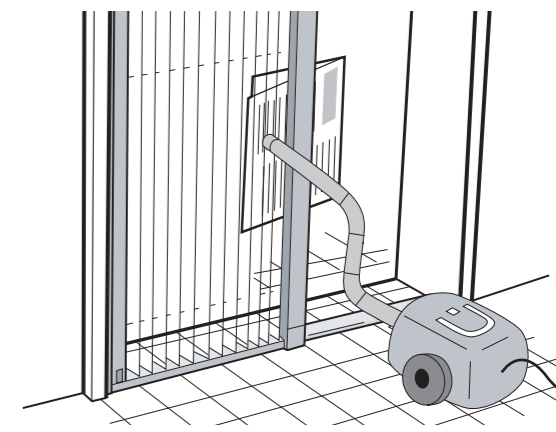
### 網戸本体をはずす

網戸本体に両手をかけ、図の矢印①の方向に引っ張るとアンカープレートから網戸本体がはずれます。この時、下レールから少し浮かせて左右どちらかにひねり下側のアンカープレートからははずすと簡単にはずれます。



### ネットの掃除

ネットに付着したホコリ等の汚れは掃除機で吸い取ってください。新聞紙やダンボールをネットの反対側に当てると吸いやすくなります。



### 網戸本体の掃除

網戸の下部が汚れた場合は本体を外し、バケツに水を入れ、柔らかいブラシ等で洗ってください。網戸本体を閉じた状態で洗ってください。

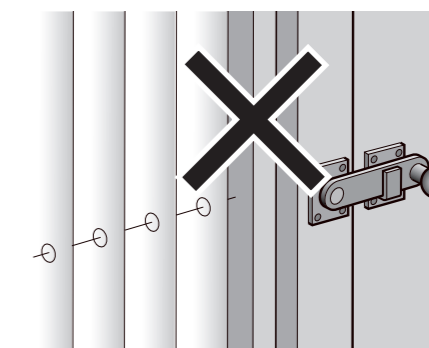


## ■禁止事項

油性の潤滑スプレーを使用しないでください。砂泥（ほこり、ゴミ）等が付着し、故障の原因になります。



アルミ材に穴をあけたり、ねじを使って取っ手や鍵を取付けないでください。アルミ材の中に入っているスコーピオンテイルに引っかかり、網戸が動かなくなることがあります。



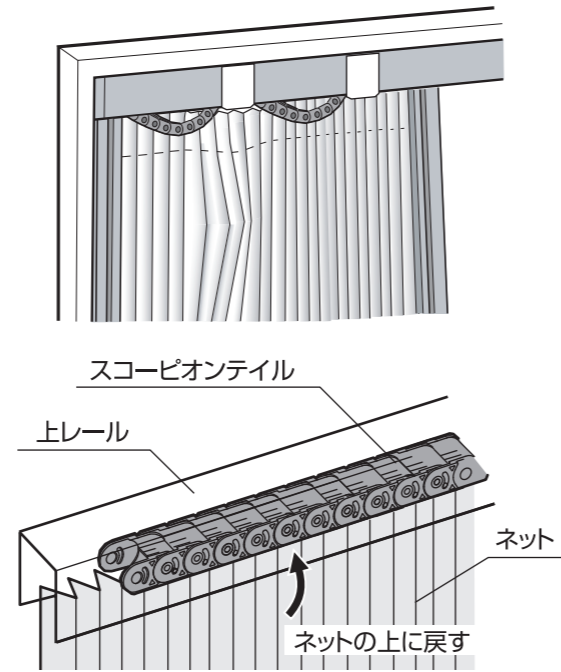
## ■こんな場合のQ & A

### Q1 スコーピオンテイルが落ち垂れ下がった・・・

ネット上部を手で押したり物が当たるとネットの上からスコーピオンテイルが垂れ下がる場合があります。

**A1** スコーピオンテイルをネットの上に戻してください。

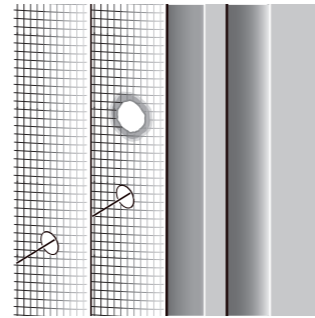
※無理にスライドバーを動かすと倒れて危険です。スライドバーが倒れた場合は、網戸本体をはずし、再度組み直してから取付けてください。



### Q2 ネットに穴があいた・・・

タバコの火が触れてネットが溶けたり、鋭利なものがあたり、ネットが裂けた場合。

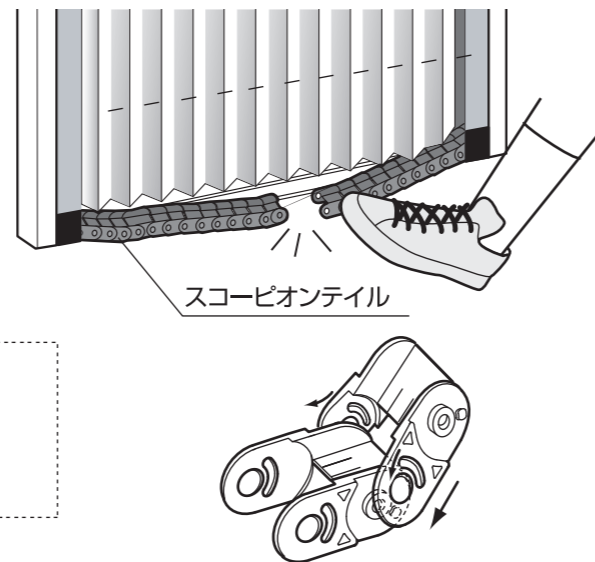
**A2** この製品は構造上、ブリーツネットの張替えができません。網戸本体を交換することになります。販売店にお問い合わせください。小さい穴には市販の網戸用穴ふさぎ補修シールが便利です。



### Q3 スコーピオンテイルがはずれた・・・

けったり、物がぶつかるとスコーピオンテイルの連結ががはずれることがあります。

**A3** 図の様に穴の空いている方を押し広げてはめ込みます。複数個はずれてしまった場合には“スコーピオンテイルのしくみ”を参考にし、数と向きに注意してはめ込んでください。

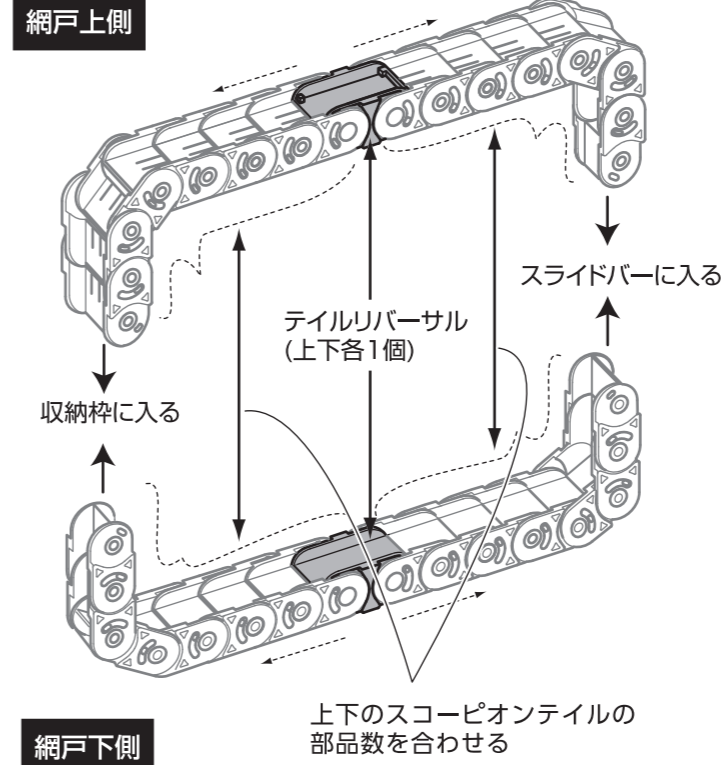


### Q4 網戸の開け閉めが重い・・・

**A4** 砂やゴミがつまっている可能性があります。“日々のメンテナンス”を参考にし掃除してください。

スライドバーを動かす途中で操作感が変わりますが、故障ではありません。詳しくは“スコーピオンテイルのしくみ”をご覧ください。

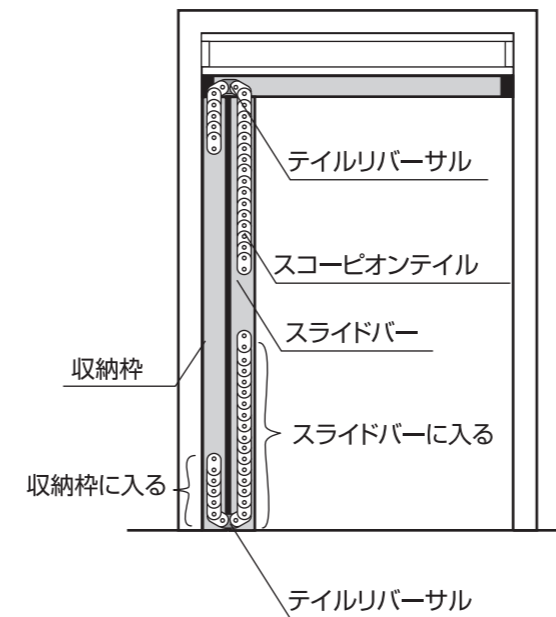
## ■スコーピオンテイルのしくみ



### ●開閉時のスコーピオンテイルの動き

#### 収納状態

スコーピオンテイルがスライドバーと収納枠の中にそれぞれ入っています。



### ●スコーピオンテイルの向き

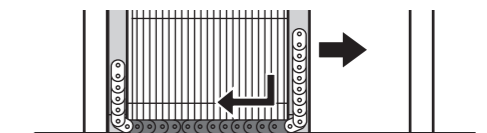
テイルリバーサルの左右でスコーピオンテイルの曲がる向きが変わります。スコーピオンテイルは、はめる向きで曲がる方向が決まるため、複数個ばらけてしまった時には形状を確認しながら注意してはめてください。

### ●スコーピオンテイルの部品数

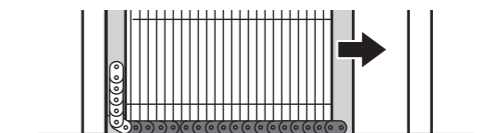
テイルリバーサルからスライドバー側にあるスコーピオンテイルの部品数を上下で合わせてください。

	スコーピオンテイル	テイルリバーサル
網戸上部	スジ ピン	突起
網戸下部	スジなし ピン	

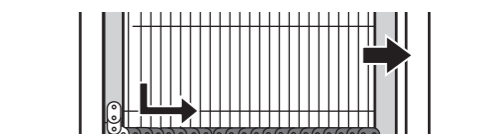
### 使用するとき



①まずスライドバーに入っているスコーピオンテイルが出てきます。



②スライドバーのスコーピオンテイルがすべて出ます。



③収納枠に入っているスコーピオンテイルが出てきます。  
※操作感がかわります。

株式会社 川口技研

〒333-0844 埼玉県川口市上青木1-14-41  
https://www.kawaguchigiken.co.jp/

TEL 048-255-5411  
FAX 048-255-8228