

# 取扱説明書 / 保証書

## テラダファミリー水中ポンプ SL-40 (清水用)





もくじ		
安全上のご注意	.....	1~3
各部の名前とその働き	.....	4
付属品	.....	4
お使いになる前に	.....	5~6
運転のしかた	.....	7~8
お手入れと点検	.....	9~10
修理を依頼する前に	.....	10~11
仕様	.....	12
保証とアフターサービス	.....	12
保証書	.....	13~14
営業所一覧	.....	15

- このたびは、テラダファミリー水中ポンプをお買い上げいただきましてありがとうございます。
- この製品を安全に正しく使用していただくために、お使いになる前にこの取扱説明書をよくお読みになり十分に理解してください。
- 本書に記載されていること以外は行わないでください。事故や故障の原因になります。
- お読みになったあとは、いつも手元においてご使用ください。




## 安全上のご注意

- ご使用の前に、この「安全上のご注意」をよくお読みのうえ、正しくご使用ください。
- ここに示した注意事項は、製品を安全に正しくお使いいただき、あなたや他の人々への危害や損害を未然に防止するためのものです。  
また、注意事項は危害や損害の大きさと切迫の程度を明示するために、誤った取り扱いをすると生じることが想定される内容を、「警告」・「注意」に区分しています。  
いずれも安全に関する重要な内容ですので、必ず守ってください。

 **警告** 誤った取り扱いをすると、人が死亡または重傷を負う可能性が想定される内容を示します。

 **注意** 誤った取り扱いをすると、人が傷害を負ったり、物的損害の発生が想定される内容を示します。

### 絵表示の例

	△記号は、警告・注意を促す内容があることを告げるものです。 図の中や近くに具体的な注意内容(左図の場合は感電注意)が描かれています。
	⊘記号は、禁止の行為であることを告げるものです。 図の中や近くに具体的な禁止内容(左図の場合は分解禁止)が描かれています。
	●記号は、行為を強制したり指示したりする内容を告げるものです。 図の中や近くに具体的な指示内容(左図の場合は差し込みプラグをコンセントから抜いてください)が描かれています。

### 警告



- ぬれた手で電源プラグに触れないこと  
感電の原因になります。



- 修理技術者以外の方は分解したり修理や改造をしないこと  
異常動作をしてケガをしたり、感電・火災の原因になります。



- 人や生き物が入っている水中でポンプを運転しないこと  
感電の原因になります。

## 警告



### ●アース接続を必ず行うこと

アース線はガス管、水道管、避雷針、電話のアース線に接続しないでください。  
アース接続が不完全な場合は、感電の原因になります。



### ●電源プラグの刃の周囲にほこりが付着していないか定期的に確認し、 接続は刃の根元まで確実に差し込むこと

ほこりが付着したり、接続が不完全な場合は感電・火災の原因になります。



### ●電源プラグや電源ケーブルがいたんだり、コンセントへの差し込みが緩い ときは使用しないでください

感電・ショート・発火の原因になります。



### ●電源プラグの漏電しゃ断器が作動した場合やその他の異常時には、電源 プラグを抜いてお買い上げの販売店に連絡すること

そのまま無理に使用すると、感電・火災の原因になります。



### ●掃除や点検をするときは、電源プラグを抜くこと

感電したり、ケガの原因になります。



### ●電気設備や配線工事は電気工事店に依頼すること

誤った配線工事は、感電や火災の原因になります。



### ●定格電圧・周波数で使用してください

(銘板にて確認願います)

(銘板位置はP4「各部の名前とその働き」参照)

性能の低下や故障につながります。



### ●ポンプに幼児・子供が触れないよう安全な場所で使用してください

ケガの原因になります。

## 注意



### ●電源プラグ(漏電しゃ断器)を濡らさないこと

漏電しゃ断器は防水型ではありませんので、水に濡らしたり、保管環境により結露が発生したり、水中に落としたりすると破損し、感電・ポンプ故障の原因になります。



### ●電源ケーブルを傷つけないこと

加工したり、引張ったり、束ねたり、重いものを乗せたり、はさみ込んだりすると、電源ケーブルが破損し、感電・火災の原因になります。



### ●電源プラグを抜くときは、電源ケーブルを持って抜かないこと

必ずプラグを持って抜いてください。電源ケーブルを引っ張るとケーブルが傷つき感電・火災の原因になります。



### ●「清水専用」ポンプです

(40℃以上のお湯、飲料水、泥水、ガソリン、灯油、油、化学薬品等使用しないこと)

ポンプの故障や火災の原因になります。



### ●ポンプは樹脂でできていますので、叩いたり、落としたり、火気に近づけないこと

ポンプの故障や感電・火災の原因になります。



### ●漏電しゃ断器は使用前に動作確認すること

漏電しゃ断器が故障のまま使用すると、漏電のとき動作せず、感電の原因になります。



### ●電源は専用コンセントを使用すること

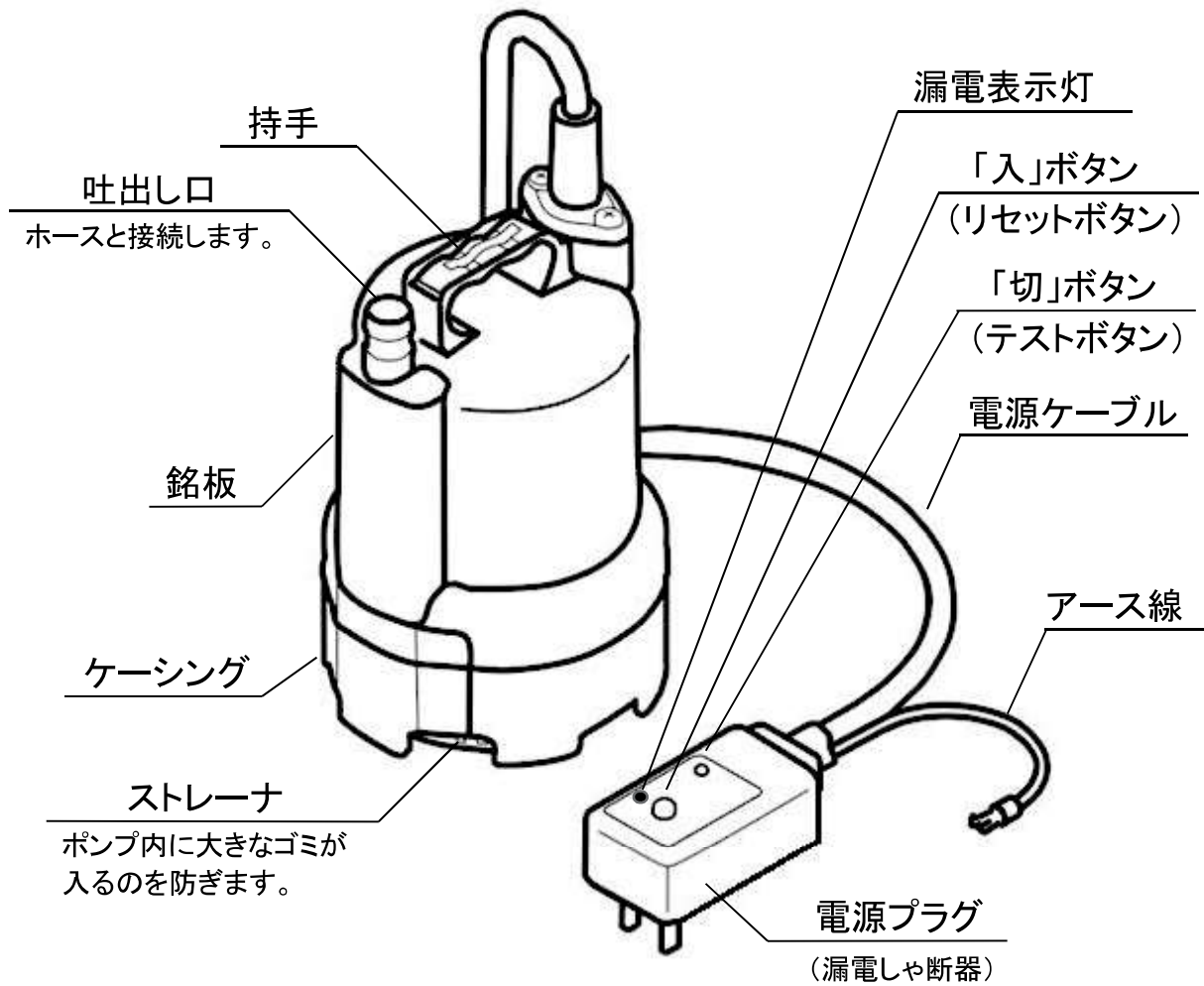
電源ケーブルは途中で接続したり、延長ケーブルの使用やタコ足配線(他の機器と併用)した場合には、感電や発熱、火災の原因になります。



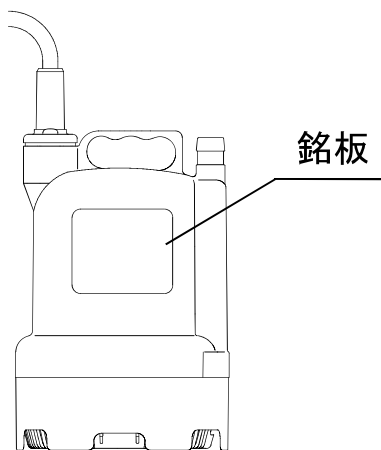
### ●使用されないときは電源プラグをコンセントから抜き、ポンプを水中から出すこと

絶縁が劣化すると漏電、火災の原因になります。

# 各部の名前とその働き



付属品	ホースバンド (ホース内径 15mm 用)/1 個	
-----	------------------------------	---



 警告	1. 使用前に取扱説明書をよく読むこと 2. 人が入っている水中でポンプを運転しないこと 3. アースを接続すること 4. 分解は修理技術者以外の人に行わないこと 5. 掃除や点検をするときは電源を切ること 6. 異常時はすぐに電源を切ること			D503
	水中ポンプ			
 定格電圧 100V 定格消費電力 10 <sup>1</sup> / <sub>120</sub> W 定格周波数 50/60 Hz 漏電しゃ断器付 水中用	口径 15mm 出力 40W 吐出し量 ℓ/min 10 20 全揚程 m 3.5/4.8 2.8/3.8	形式 SL-40 電流 1.2/1.4A	製造番号	
			株式会社 寺田ポンプ製作所 Made in China	

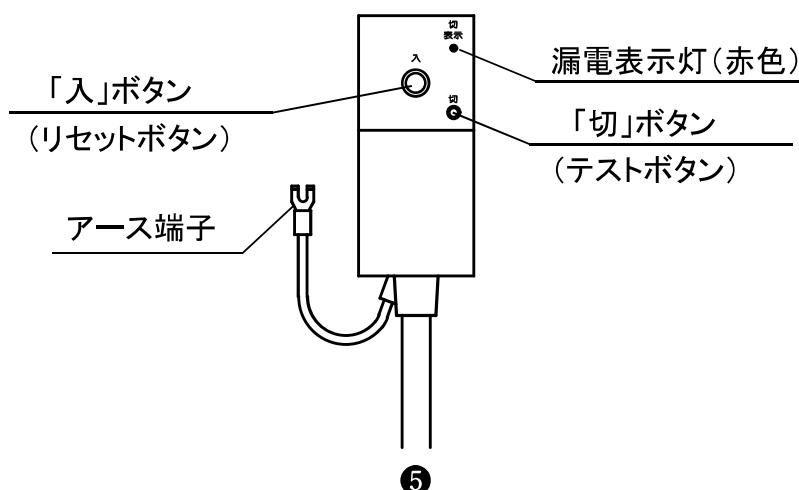
## お使いになる前に

### お願い

- 使用水温は 5～40℃の範囲です。凍結の恐れのある場所や 40℃を超える水中での使用は故障や動作不良の原因になります。
- 水以外の液体には使用しないでください。「清水専用」です。
- ポンプを空气中で運転しないでください。ポンプ等の故障の原因になります。
- スラリー（微粒子）・塩分・土砂等の異物を含んだ水を揚水すると、ポンプ寿命が著しく短くなりますのでご注意ください。
- 電源ケーブルを持ってポンプを吊り下げないでください。故障の原因になります。
- 漏電しゃ断器の「切」ボタン（テストボタン）をスイッチがわりに使用しないでください。
- 樹脂部分には、有機溶剤（シール剤、接着剤）や油分がつかないようにしてください。割れる場合があります。
- 起動回数は1時間に6回以内になるようにしてください。保護装置が作動し、ポンプが停止することがあります。
- 仕様は改良などのため、予告なく変更することがあります。

### 確認・テスト

1. ご注文通りのものかどうか銘板を見てご確認ください。
2. 破損箇所やネジのゆるみがないかご確認ください。
3. 使用する前にアースを接続し、次に電源プラグをコンセントに差し込んで、ポンプが正常に起動するかテスト運転をしてください。  
（気中運転で確認する場合は 5 秒以内にしてください）
4. 正常に起動した後、漏電しゃ断器の「切」ボタン（テストボタン）を押し、漏電表示灯が点灯（赤色）しポンプが停止することを確認してください。  
その後「入」ボタン（リセットボタン）を押し、漏電表示灯の消灯、及びポンプの起動が確認出来たら、電源プラグを抜いてください。



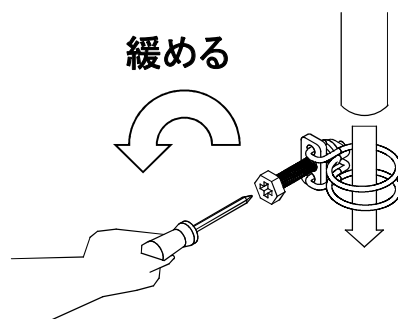
# お使いになる前に

## ホースの取り付けかた

### ① 付属品のホースバンドをホースに差し込んでください。

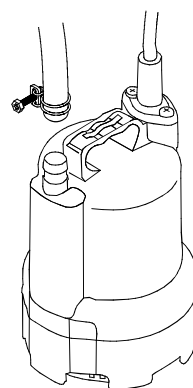
- ホースバンドのネジを回してホースを通せるように調整し、ホースに差し込んでください。

(付属のホースバンドは、ホース内径 15mm 用で、ホース外径 20mm～23mm 用となります)



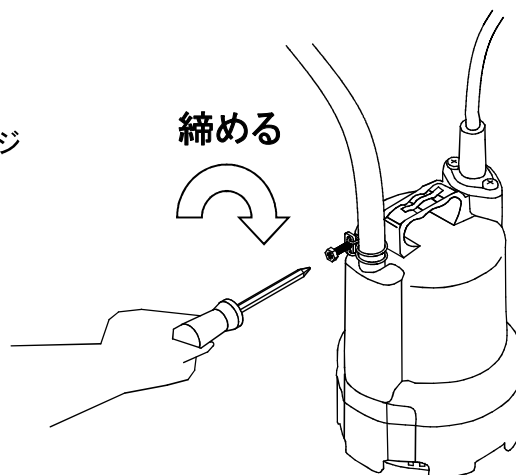
### ② ホースを吐出し口に差し込んでください。

- ホースを吐出し口の根元までしっかりと差し込んでください。差し込みが不十分ですと、運転中にホースがはずれる恐れがあります。



### ③ ホースバンドでホースを締め付けてください。

- ホースの先端から約 10mm の位置で、ホースバンドのネジを工具で回して、ホースをしっかりと固定してください。



必要工具は下記のいずれかを使用してください。

(+)ドライバー、(-)ドライバー  
スパナ、メガネレンチ、モンキーレンチ等



## 注意

- ポンプは樹脂でできていますので、シール剤や接着剤をつけないこと。

## 運転のしかた

### ⚠ 警告

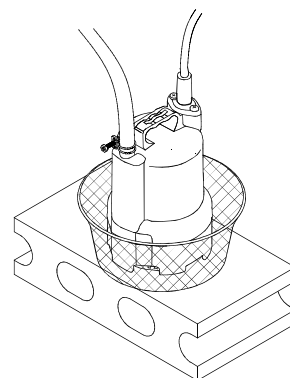
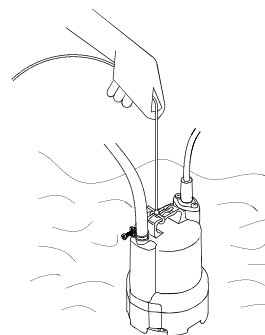


- 人や生き物が入っている水中でポンプを運転しないこと  
感電の原因になります。

#### ① ポンプを水中に沈めてください。

- ポンプの手にロープを結び付けて、ロープを持ってゆっくりと水中に入れてください。  
(電源ケーブルやホースを持たないでください、断線や破損の原因になります)
- ポンプ全体を水中に入れて運転してください。  
(ポンプ起動時の水位が 3cm 以下の場合には揚水できません)

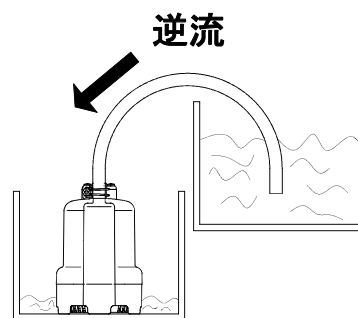
※ホースを取り付けた状態で水中に入れる際は、ポンプを斜めにしながら空気を出すようにしてください。  
(エアロックに注意してください。P8 参照)



#### ② ポンプを垂直に安定させてください。

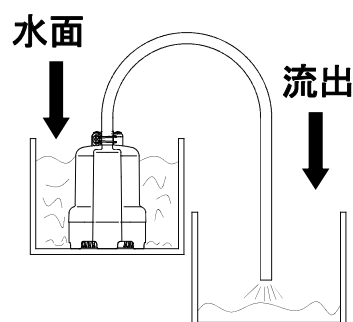
- 水底が泥や砂などで軟弱な場合は、ポンプが沈下したり倒れたりしないようにポンプの底部にブロック等を敷いてポンプを据え付けてください。
- 固形物が多い場合はポンプのまわりに金網などの「ゴミよけ」を取り付けてください。

#### ③ ポンプの吐出し口にホースの荷重がかからないようにホースを支持してください。



#### ④ ホースの先端が水中に入らないように固定してください。

- ホースの先端は、吐出し側の水中に入らない位置に設置してください。ホースの先端が水中に入っていると、ポンプ停止時にサイホンの作用で水が逆流します。
- ホースの先端が水面より低い位置の場合、ポンプ停止時でもサイホンの作用で水が流出します。

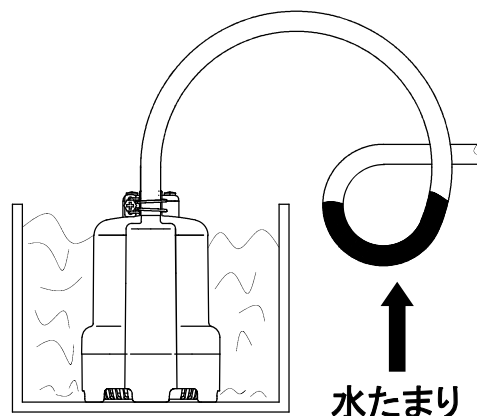




## 運転のしかた

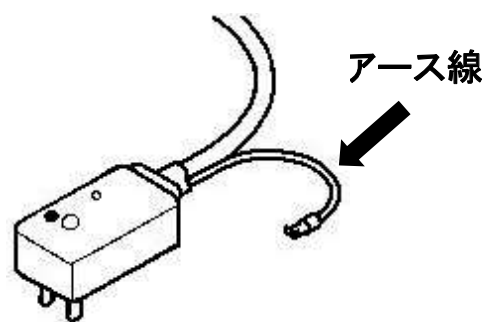
### ⑤ ホース中間の曲がりをなくしてください。

- ホース中間に水がたまった状態ですと、再運転時にホース内の空気を排出できず揚水できない場合があります。その場合は、ホース内の水を一度抜いてから再運転してください。



### ⑥ アース線は必ず接続してください。

- ガス管、水道管、避雷針、電話のアース線に接続しないでください。

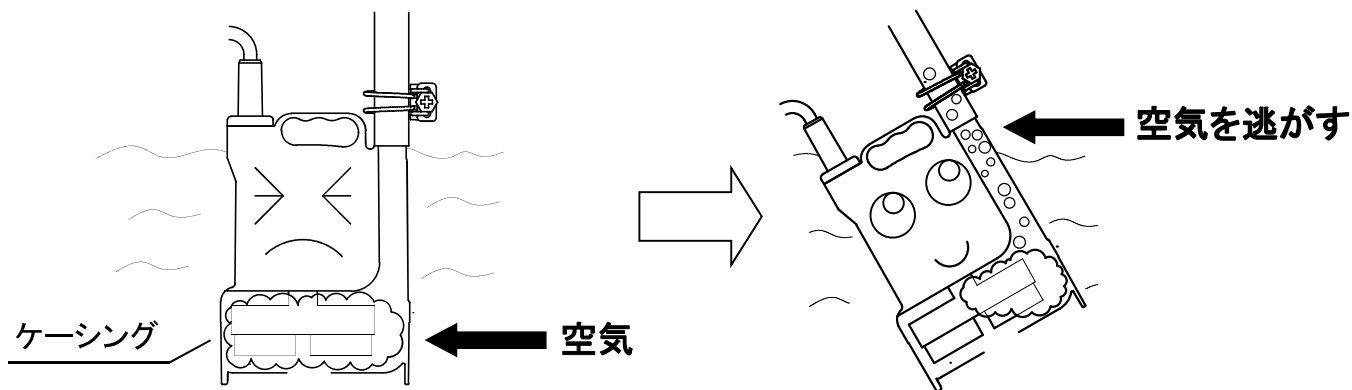


### ⑦ 電源プラグをコンセントに差し込んでください。



- 電源プラグの刃は、絶対に水に濡らさないでください。差し込んだ後は必ず正常にポンプが運転していることをご確認ください。

### ⑧ エアロックが疑われる場合は下記の手順で解除してください。

- エアロックは、ケーシング内に空気がたまり吸込み口を塞ぐ現象であり、この場合ポンプを起動しても揚水しないことがあります。ポンプを起動し揚水しない場合は、吐出口側を高くして、ポンプを揺すり空気を逃がしてください。



### ⑨ 残水位は約 1cm です。(ポンプを停止するとホース内の水が戻り、多少水位が増えます。)

 <b>注意</b>	<ul style="list-style-type: none"> <li>●空運転及び締切り運転はしないでください。発熱により故障の原因になります。</li> </ul>
 <b>警告</b>	<ul style="list-style-type: none"> <li>●停電時には電源プラグをコンセントから抜いてください、復旧後の不意のポンプ始動は大変危険です。</li> </ul>

# お手入れと点検

## ⚠ 警告



●掃除や点検をするときは、電源プラグを抜くこと  
感電したり、ケガの原因になります。



●下記指定部以外の、分解又は修理は絶対に行わないでください  
異常動作や漏電、感電、火災、漏水などの原因になります。

## 点検要領

### ●ケーシングと羽根車の掃除

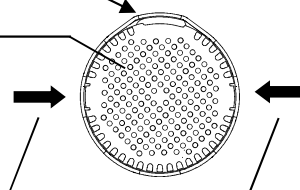
#### ① ストレーナを取りはずしてください。

ポンプを横にし、ストレーナの突起部(2ヶ所)を  
押さえて取りはずしてください。

切り掛け部

ストレーナ

突起部



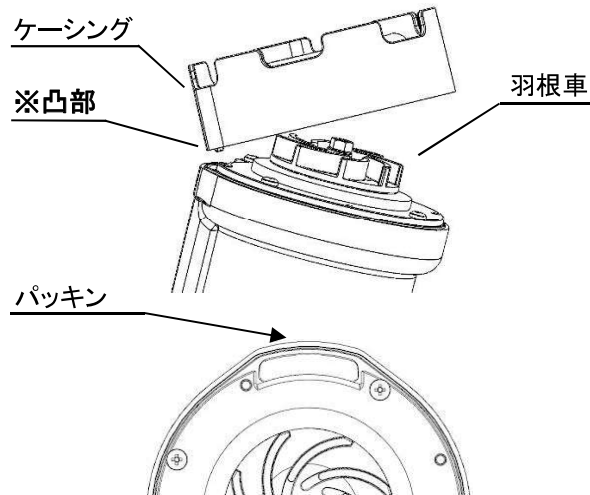
#### ② ケーシングを取りはずしてください。

ケーシング取付ネジ(4本)をドライバーでゆるめて  
ケーシングを取りはずしてください。

羽根車より奥は、分解しないでください。

#### ③ ゴミを取り除いてください。

ケーシング内や羽根車につまったゴミ等を取り除い  
てきれいに洗浄してください。

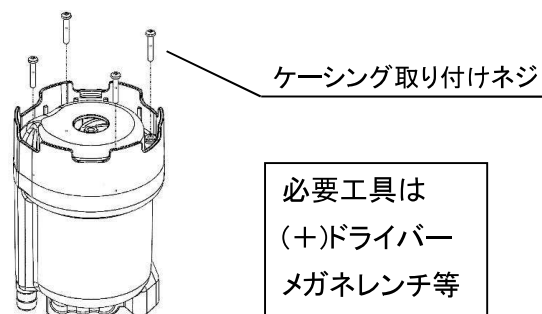


#### ④ 元どおりに組立ててください。

洗浄後は手で羽根車が軽く回ることを確認のうえ、  
分解の逆の手順で組立ててください。

**※組立時は、ケーシングの凸部に注意すること。**  
パッキン(色:黒)の噛み込みに注意してください。

ネジ山が潰れる恐れがあるので  
ネジは一度反時計回りに回して、ネジ山がかかる  
ことを確認してから締め付けてください。  
ストレーナの取付方向に注意してください。  
切り掛け部を吐出し口の方向へ向けて取り付けし  
てください。



## お手入れと点検

### お願い

- 掃除をするときは、柔らかい布でふいてください。  
ベンジン、ガソリン、シンナー、クレンザー、洗剤(酸・アルカリ)、熱湯などは使わないこと。  
キズがついたり、破損の原因になります。
- 使用前に漏電しゃ断器の動作確認をしてください。
  - ① 電源プラグをコンセントに差し込み、漏電しゃ断器の「切」ボタン(テストボタン)を押してください。
  - ② 漏電表示灯が点灯(赤色)しポンプが停止すれば正常ですので、「入」ボタン(リセットボタン)を押して、漏電表示灯の消灯及びポンプの起動が確認出来たら、電源プラグを抜いてください。
  - ③ 上記のように正常に動作しない場合は電源プラグをコンセントより抜き、すぐにお買い上げの販売店へご連絡ください。
- 長期保管される場合は水洗い(内面、外面)を十分に行った上で完全に乾燥させてから保管するようにしてください。
- 絶縁抵抗・メカニカルシールの点検  
3,000時間毎に、お買い上げの販売店にご依頼ください。  
メカニカルシールは消耗部品です。摩耗するとポンプモータ部に浸水し漏電します。  
交換目安は清水時3,000時間となりますが、使用液の状態により大幅に短くなる場合がございます。
- 部品に破損等がある場合は交換が必要です。お買い上げの販売店へご連絡ください。

## 修理を依頼する前に

### 警告



- 修理技術者以外の方は分解したり修理や改造をしないこと  
異常動作をしてケガをしたり、感電・火災の原因になります。



- 電源プラグの漏電しゃ断器が作動した場合やその他の異常時には電源プラグを抜いてお買い上げの販売店に連絡すること  
そのまま無理に使用すると、感電・火災の原因になります。

お願い

「故障かな?」と思ったら、まず電源プラグをコンセントより抜き、下記の内容をお調べください。  
それでも具合の悪いときは、すぐにお買い上げの販売店へご連絡ください。  
販売店へ連絡するときは、ポンプ銘板に記載の形式・製造番号、お買い上げ年月日と故障状況をお知らせください。

## 修理を依頼する前に

故障状態	故障原因	対策・処置
ポンプが起動しない	停電している	電気工事店または電力会社に連絡する
	電圧が低すぎる	
	電源プラグのはずれ	確実に接続する
	電源回路の接続不良	接続部分の点検
	漏電表示灯が点灯(赤色)している	※「入」ボタン(リセットボタン)を押しても再点灯する場合は、電源プラグをコンセントから抜きお買い上げの販売店に連絡する
	羽根車にゴミかみこみ	9ページの点検要領にそってゴミを取り除く
ポンプが運転中に停止する	気中運転となり モータが異常発熱している	水位を上げる
	水温が高い	水温を下げる
	電圧が低下している	配線を太く、短くする
	羽根車にゴミかみこみ	9ページの点検要領にそってゴミを取り除く
吐出し量が少ない、 又は水が出ない	ストレーナにゴミが付着	9ページの点検要領にそってゴミを取り除く
	ホースがつまっている	ホースがつぶれていないか点検し、曲がりを少なくする
	ポンプ内のつまり	9ページの点検要領にそってゴミを取り除く
	空気を吸い込んでいる	水位を上げる
	ホース中間で水がたまっている	8ページの手順にそってホースを点検する
	ポンプ能力以上の揚程となっている	銘板値を確認し配管条件を見直す
	電圧が低い	延長ケーブルの使用や、たこ足配線による電圧降下がないか確認する
エアロック	8ページの手順にそって空気を抜く	

## 仕様

口径 mm	形式	周波数 Hz	ポンプ				電動機				質量 kg
			吐出し量 ℓ/min	全揚程 m	吐出し量 ℓ/min	全揚程 m	出力 W	電圧 V	相	消費電力 W	
15	SL-40	50	10	3.5	20	2.8	40	100	単相	101	2.6
		60	10	4.8	20	3.8				120	

## 保証とアフターサービス

### 修理を依頼するときは

ご使用中に異常が生じたときは、ご使用を中止し電源プラグを抜いてから、お買い上げの販売店にご連絡ください。修理には専門の技術が必要です。

(保証期間中は)

修理に関しては保証書(13~14 ページ)をご覧ください。

保証書の規定に従って販売店にて修理を受付させていただきます。

(保証期間が過ぎているときは)

修理可能な場合は有料で承ることが可能です。

### ご不明な点や修理に関するご相談は

修理に関するご相談やご不明な点はお買い上げの販売店または、お近くの当社営業所にご相談ください。

本製品は清水用水中ポンプです。

保証期間の 3,000 時間は清水(異物を含まない水)での運転を対象としています。

スラリー(微粒子)・塩分・土砂等の異物を含んだ水でのご使用は、保証対象外となりますのでご注意ください。

この保証書は、本書記載内容で無料修理を行うことをお約束するものです。

お買い上げの日から上記保証期間中に、取扱説明書、本体ラベル、その他の注意書きに従った正常な使用状態で故障した場合には、本書記載内容にもとづき、お買い上げの販売店にて修理を受付いたしますので、修理依頼に際して本書をご提示ください。

★印、※印欄に記入のない場合は、無効となりますので必ずご確認ください。

## 保証書

- 保証期間内でも次のような場合には有料修理となります。
  - 使用上の誤り、または改造や不当な修理による故障または損傷。
  - お買い上げ後の使用場所の移動、落下、輸送等による故障または損傷。
  - 火災・地震・水害・落雷・その他の天災地変ならびに公害や異常電圧その他の外部要因による故障または損傷。
  - 車両・船舶への搭載など、一般家庭用以外に使用された場合の故障または損傷。
  - 本書の提示がない場合。
  - 本書にお買い上げ年月日、お客様名、販売店名の記入がない場合、あるいは字句を書き換えられた場合。
  - 異常水質、異常水圧などによる故障および損傷。
  - 電源プラグ(漏電しゃ断器)の水濡れによる故障。
  - 仕様変更など。
- 出張修理を行った場合には、出張に要する実費を申し受けます。
- ご転居の場合は、事前にお買い上げ販売店にご相談ください。
- 本書は日本国内においてのみ有効です。
- 本書は再発行いたしませんので、紛失しないように大切に保管してください。

### ●修理メモ

- この保証書は本書に明示した期間、条件のもとにおいて無料修理をお約束するものです。従ってこの保証書によってお客様の法律上の権限を制限するものではありませんので、保証期間経過後の修理等についてご不明の場合はお買い上げの販売店または、お近くの当社営業所にお問い合わせください。

### 補修用機能部品の最低保有期間

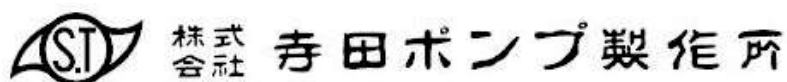
テラダファミリー水中ポンプの補修用機能部品の最低保有期間は製造打ち切り後5年です。補修用機能部品とは、その製品の機能を維持するために必要な部品です。

## 営業所一覧

### アフターサービスはお買い求めの販売店へ

- 東 京 支 社 〒116-0002 東京都荒川区荒川1-49-1 荒川第10秦ビル2F  
TEL 03-3803-1161(代) FAX 03-3803-1162
- 神 奈 川 営 業 所 〒252-0134 神奈川県相模原市緑区下九沢2125-1-101  
TEL 042-774-3670(代) FAX 042-774-3671
- 北 関 東 営 業 所 〒360-0015 埼玉県熊谷市肥塚2丁目7番28  
TEL 048-523-2654(代) FAX 048-525-5216
- 仙 台 営 業 所 〒984-0011 宮城県仙台市若林区六丁の目西町 3-33  
TEL 022-287-0231(代) FAX 022-287-0235
- 名 古 屋 営 業 所 〒457-0004 愛知県名古屋市南区中江2丁目2番9号  
TEL 052-819-0188(代) FAX 052-819-0180
- 静 岡 営 業 所 〒420-0884 静岡県静岡市葵区大岩本町 26-32 パークサイド城北 1F-C  
TEL 054-200-1002(代) FAX 054-200-1003
- 大 阪 支 社 〒540-0011 大阪府大阪市中央区農人橋二丁目 1 番 30 号 谷町八木ビル9F  
TEL 06-6940-1177(代) FAX 06-6940-1178
- 岡 山 営 業 所 〒700-0971 岡山県岡山市北区野田三丁目9-10-2 岡崎事務所 1F東  
TEL 086-245-4497(代) FAX 086-245-7246
- 高 松 営 業 所 〒761-8078 香川県高松市仏生山町甲836番地1ガーデンハイツピュア101号  
TEL 087-888-5118(代) FAX 087-888-5119
- 福 岡 営 業 所 〒812-0016 福岡県福岡市博多区博多駅南3-10-23 第5西田ビル2F-E  
TEL 092-411-7555(代) FAX 092-411-7585
- 広 島 営 業 所 〒733-0861 広島県広島市西区草津東1丁目1-6 第3松本ビル1F  
TEL 082-271-6505(代) FAX 082-271-6506

■ お電話でのお問合せ 月～金 9:00～12:00 , 13:00～17:00 (土、日、祝日、大型連休を除く)



〒635-8535 奈良県大和高田市東雲町 3 番 17 号

TEL 0745-52-5101(代) FAX 0745-23-0013

E-mail : info@teradapump.co.jp

<https://www.teradapump.co.jp/>

2023.10