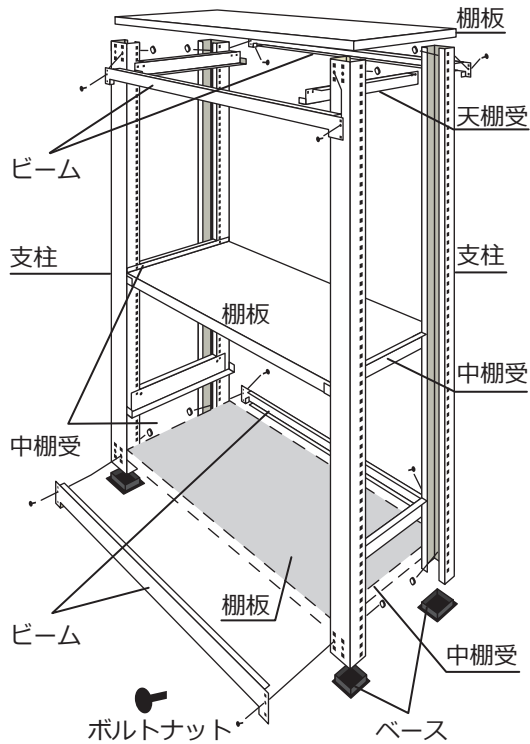


軽中量棚 200kgタイプ

組立説明書



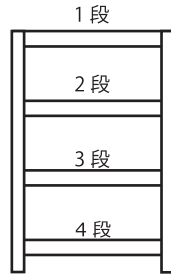
二人で作業



このたびは、キタジマスチール棚をお買い上げいただきまして、誠にありがとうございます。
この商品は、組立式です。組立前に部材明細と、中の品物が全て揃っているかご確認ください。
この「組立説明書」をよくお読みの上、正しくお使い下さい

耐荷重 (平均静止荷重)
1段当り MAX
200kg タイプ・・200kg

棚板間隔は 25mm ピッチで
変更できます。



4段の場合
棚板は4枚です

準備

大人二人で組み立て作業をおこなってください。
ひと通りの手順を確認してから、組み立てをして頂くとスムーズに作業ができます。



- ゴムハンマー・木づち ■軍手 ■組立説明書
- 脚立・台 (背の高いラックの場合に便利です)



QRコードで
組立動画を
御覧頂けます

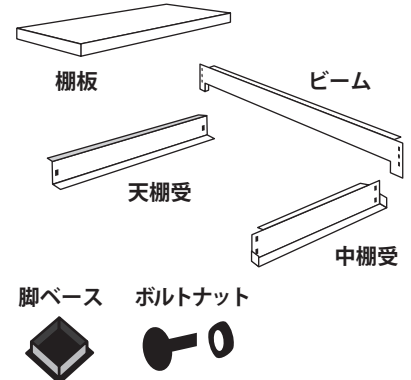
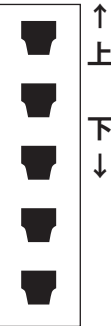
部材確認

ご注文いただく商品によって個数等が違いますのでご確認ください。
※パーツは無くさないようにご注意ください。

1台あたりの部材明細

	単体	連結
支柱	4	2
棚板	(ご注文段数)	
ビーム	4	4
天棚受	2	2
中棚受	(ご注文段数 - 1) × 2	
脚ベース	4	2
ボルトナット	8	8

支柱



注意・警告

この表示を無視して誤った取り扱いをなされると、人が傷害を負う可能性が想定される内容及び、物的傷害の発生が想定される内容を示しています。

設置場所

- 床面のしっかりした場所に設置してください。
軟弱な床面や不安定な床面には設置しないで下さい。
棚が水平で垂直になるように設置して下さい。
- 転倒の恐れのある「安定の悪い場所」「高い場所」「振動する場所」「強風のあたる場所」には、置かないで下さい。
- 設置後の棚の周囲に、ショートするおそれや火災の原因になるようなものは、据え付けしないで下さい。
- 湿気が多い場所で長い間ご利用になりますと、錆が発生することがありますのでご注意ください。
- 極端な温度条件や、急激な温度変化のある場所での使用は避けて下さい。

設置方法

- 転倒防止の為、棚は「壁面に接するように」設置することをお奨めいたします。
- 棚を設置する際に、地震等による転倒に備えて転倒防止の措置を行って下さい。
- 建物の壁・床・天井などに、固定用部材などでしっかりと固定して下さい (別売)
- 棚を2台以上並べて設置する場合は、ボルトなどで棚と棚を連結すると安定性が増します。
- 棚は、水平・垂直を保つように設置して下さい。ガタツキのあるままご使用になりますと、転倒したり、転倒によるケガの原因となることがあります。



使用方法について

- 耐荷重は、棚板一段分に付き
たわみ量 5/1000 L の範囲内で計算しています。
耐荷重を超えて使用しないで下さい。
- 棚の耐荷重は、平均静止荷重で表示していますが、強度は棚の使い方によって異なりますので目安としてご利用下さい。
- 棚の片側だけに荷重がかたよらないように、お使い下さい。
- 棚の安定性が悪くなりますので、物が棚からはみ出さないように載せて下さい。
- 転落の危険がありますので、不安定なものは載せないで下さい。
- 水槽など割れ物や、危険物は載せないで下さい。使用する場合は自己責任でお願い致します。
- 棚以外の目的で使用しないで下さい。
- 棚に乗ったり、登ったり腰かけたり、踏み台などに使用しないで下さい。
- 組み立て説明書に記載していない改造はしないで下さい。

安全にお使いいただくために！

組み立てについて

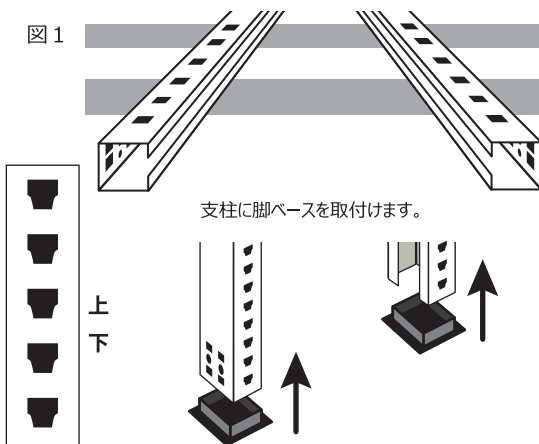
- 組み立ては、広い場所や周囲に人がいない等、安全の確保できる場所で行って下さい。
- 安全のため、床に寝かせて組み立てて下さい。
- 付属の部品などを無くさないよう注意してください。
- 棚板を裏返しにして使用しますと、強度が半減しますので、裏返しにしての使用は避けてください。
- 安全ピンをはずして使用しないで下さい。部品が脱落して事故になることがあります。
- 棚受、ビームの爪は必ず正しくセットして下さい。
すべての爪が、確実にセットされていない状態で使用すると棚板が落下し、事故になることがあり危険です。
- 製品の孔に指を入れないで下さい。
孔に指を入れると、怪我をする恐れがあります。
- タイプに応じた耐荷重より、重い物を載せないで下さい。

設置について

キタジマ 北島株式会社
〒577-0815 大阪府東大阪市金物町3番4号
TEL 06-6723-1171 / FAX 06-6723-1182

1. 支柱の配置

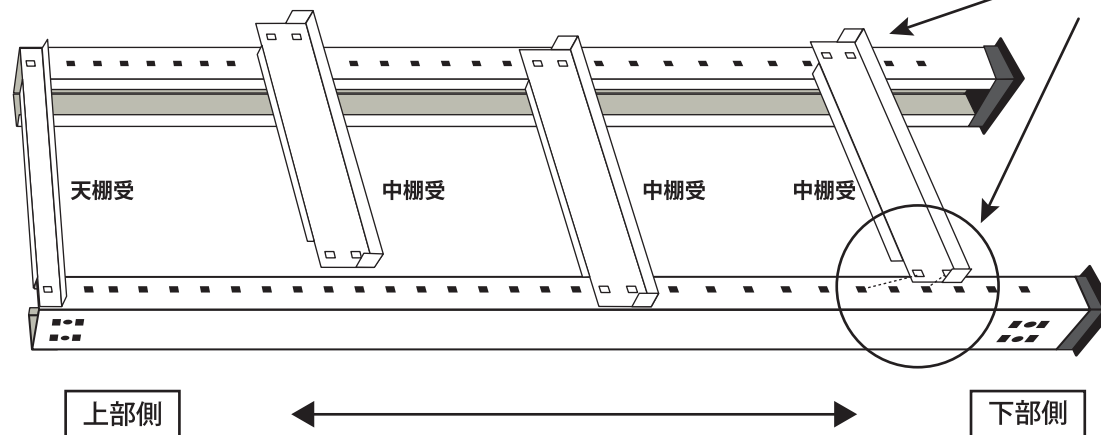
- 開封したダンボール又は枕木等を床に敷き、その上に支柱を2本、図1の向きで並べます。



キャップが入りにくい場合は、木づち（ハンマー）で叩き入れて下さい。支柱の上下を間違わないよう、ご注意ください。

2. 支柱に天棚受・中棚受を取付け

- 天棚受を、支柱の1番上の穴の位置に合わせてハンマーで叩きこみます。（傷や汚れ防止に、タオル等のあて布をしてください）
- 天棚受と下段の間で、左右同じ高さに中棚受を置き、ハンマーで叩き込みます。



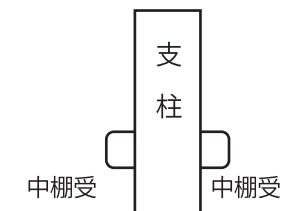
最下段

1番下から4番目と6番目の穴に取付けます。
下から3つの穴には取付ません

連結の場合

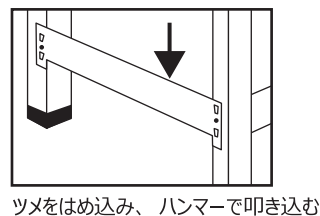
支柱をひっくり返し、同様に天棚受と中棚受をそれぞれ取付ける

（横から）



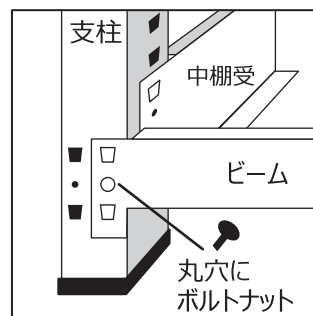
3. ビームを取付けます

- 組立たハシゴ状のものを垂直に立て、一番下の穴にビームのツメをピッタリとはめ込みハンマーで叩き込みます。（上下・計4本）



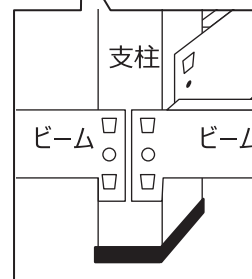
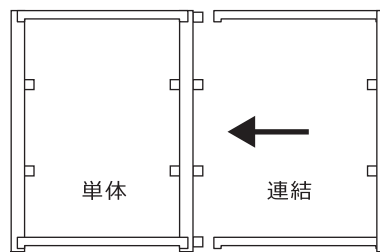
- はずれ防止の為に、**丸穴**にボルトナットを締めて下さい。

- ボルトナットが入らない場合は再度、はめ込みを確認してハンマーで叩き込んで下さい。（上下・計8か所）



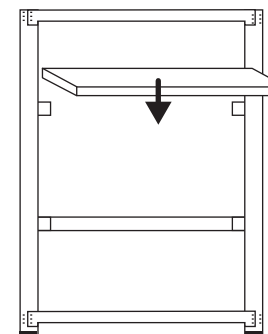
連結の場合

- ビームを上下4本、**単体側**と合わせて取り付ける



4. 棚板をはめ込み、完成！

- 棚板を棚受けにのせます。



- 完成です。お疲れ様でした。

