

工具不要で組み立てらくらく 2段薪ラック

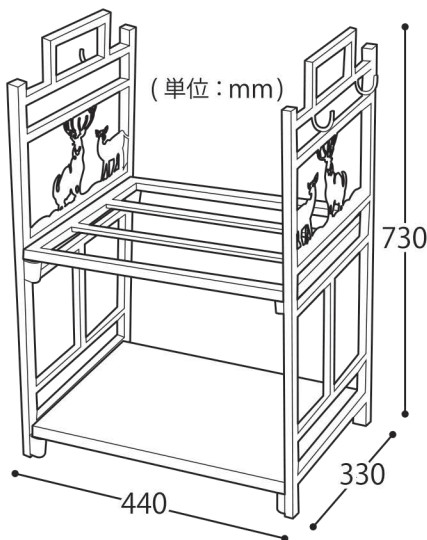
Two Tier Firewood Rack

取扱説明書

■製品仕様

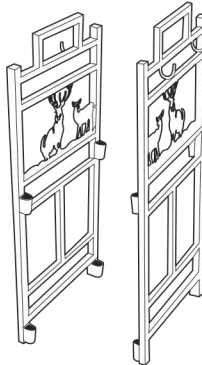
| | |
|-------|--------|
| 本体重量 | 約7.8kg |
| 本体材質 | スチール |
| 耐荷重目安 | 約50kg※ |
| 原産国 | 中国 |

※表記の耐荷重目安は棚板と底板1枚ずつの耐荷重です。

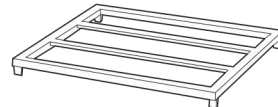


■付属パーツ

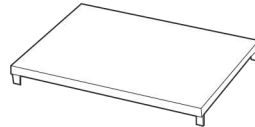
【A】側面パーツ × 2



【B】棚板 × 1



【C】底板 × 1

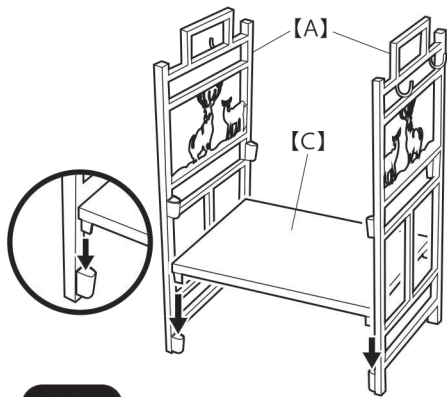


【補助パーツ】アジャスター × 4



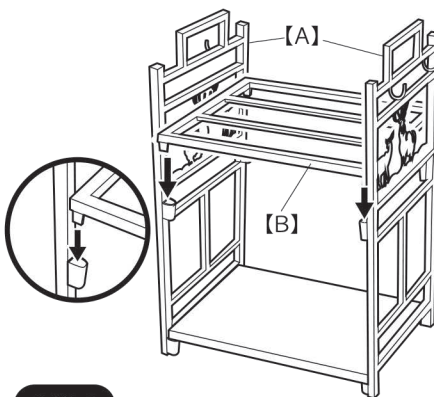
■組み立て方法

- 平らな場所で組み立てを行ってください。● 床を傷つけないよう、床を保護する敷物(ダンボール等)の上で組立作業を行ってください。
- 軍手等を着用の上、組み立てを行ってください。● 指や手を挟まないようご注意ください。● 2人以上での組み立てを推奨します。



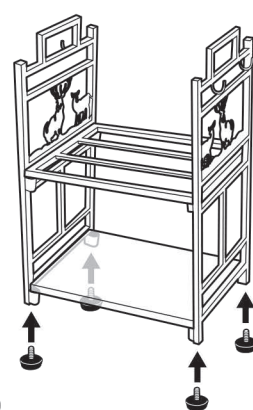
STEP.1

側面パーツ【A】2個を、上部のフックが外側を向くようにして向かい合わせます。向かい合わせたら、底板【C】の凸部分4箇所を、側面パーツ【A】下部の穴4箇所にしかりとはめ込みます。



STEP.2

棚板【B】の凸部分4箇所を側面パーツ【A】の鹿のデザイン下にある穴4箇所にしかりとはめ込みます。



STEP.3

すべてのパーツをしっかりとはめ込み、ぐらつきやガタつきが無い事を確認したら完成です。ガタつきや高さを調整したい場合は脚底面のアジャスターで調整(約1cm)が可能です。

メンテナンス方法

- ・ 本製品が濡れた場合はよく拭き取り、しっかりと乾燥させてください。
- ・ サビが発生した場合はサビを落とし、水性塗料等で補修をしてください。

■注意事項

- ・ 完成したラックの上に乗ったり腰掛けたりする行為は大変危険なためお止め下さい。ラックとしての用途以外でご使用にならないでください。
- ・ 製品の破損や変形の原因となるため耐荷重目安以上の荷重をかけないでください。
- ・ 必ず平らな場所で水平になるように設置してください。水平が保たれませんか横転や歪みの原因になります。
- ・ 組み立て後、ご使用になる前に変形や破損が無いか確認の上ご利用ください。製品に異常があった場合は使用しないでください。
- ・ 組み立て場所や設置場所がフローリングなどの場合、床面を保護するために必ず敷物などを敷いてください。
- ・ ラックを移動するときは必ず持ち上げて運んでください。引きずると床面を傷つける場合があります。
- ・ 直接火を当てたり、熱いものを置いたりしないでください。
- ・ 傷の付きやすい尖ったものなどを直接置く場合は、ラック本体を傷つけないようご注意ください。
- ・ 鹿のデザイン部分は非常に薄く作られています。力を加えると曲がる恐れがありますのでご注意ください。
- ・ 棚板、底板を外す際はゴムハンマーなどを使用し本体に傷が付かないようご注意ください。
- ・ 直射日光の当たる場所や雨が直接当たる場所への常設は商品の劣化を早めます。屋外設置の場合はできるだけ直射日光や雨が当たらない場所に設置してください。
- ・ 定期的にメンテナンスを行ってください。

輸入販売元

昭光物産株式会社