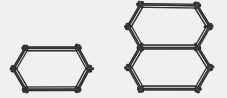


六角形ラック L ワイド 6枚 / 11枚セット 共通組立説明書



※ご使用前にこの組立説明書を最後まで読み、正しくご利用いただきますようお願い申し上げます。
なお、お読みになった後も、お使いになる方がいつでもご覧になれるよう、大切に保管してください。

▲使用上の注意

【取扱上の注意】

●本来の用途以外には使用しないでください。●火や熱源に近づけないでください。引火や熱変形する恐れがあります。●設置面の不安定なところでは使用しないでください。●強い衝撃をあたえたり、先の尖ったものを当てないでください。破損やキズの原因になります。●色、木目は木材の特性上個体で異なります。●仕様、デザインは予告なく変更する場合がございます。

【施工上の注意】

●本製品は、台所など火気を使用する部屋では使用しないでください。また、一般家庭用ですの不特定多数の人が使う施設での使用はおやめください。●本製品は内装材です。屋外には使用しないでください。●屋内でも水のかかる場所、湿気の高い場所への施工は避けてください。●設置する床面がフローリングや畳等のキズが付きやすい場所の場合は、カーペット等を敷いて保護してください。●増設する場合、高さ方向段数は3段までです。転倒防止金具・耐震金具等で固定するようにしてください。

【DIY製品全てについて】

●DIY 製品は、お客様の自由度が高い製品となっております。転倒防止・耐震対策・その他の安全対策は、お客様自身で配慮していただくようお願い致します。●お子様がいらっしゃるご家庭では、お子様が触らないような注意、もしくは、お子様が触っても大丈夫な安全措置をお願い致します。

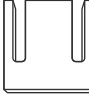
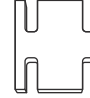
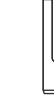



▲警告

●本製品は座れません。座らないでください。破損・ケガなどの原因になります。

お手入れ方法と注意

●天然木製品ですので、年月を経るにしたがって紫外線を吸収し、変色が起こることがあります。あらかじめご了承ください。●日常のお手入れは、乾いた布で乾拭きし、濡れ雑巾でのお手入れは避けてください。●湿気が多い場所ではカビ等の発生が考えられますので、十分換気をしてください。

〈セット内容〉

商品名	 U型パーツ	 H型パーツ	 U型ストッパー	 U型ワイドパーツ	 H型ワイドパーツ	 組立説明書
六角形 L ワイド 6枚セット	2枚	2枚	6枚	1枚	1枚	1枚
六角形 L ワイド 11枚セット	4枚	4枚	8枚	2枚	1枚	1枚

〈用意する道具〉



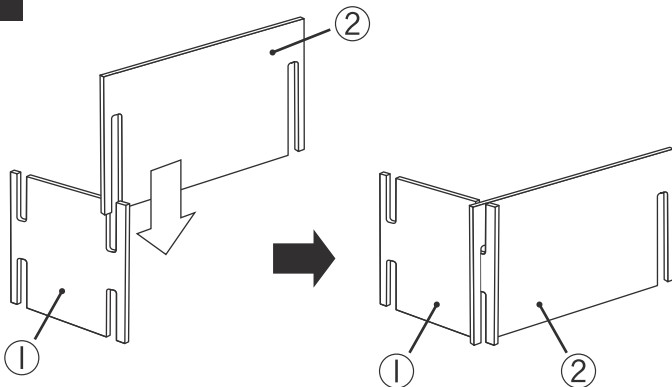
作業用手袋（軍手など）



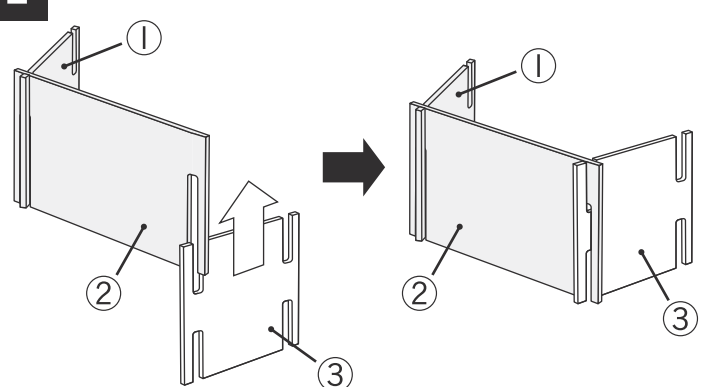
ゴムハンマー

〈組立手順〉 ※木材の角でケガをする恐れがあります。必ず作業用手袋（軍手など）を着用して組み立ててください。

1 ①H型パーツと②U型ワイドパーツを挿し込み組み合わせます。

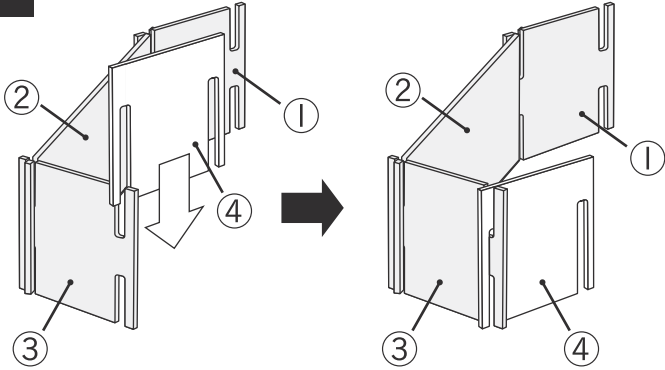


2 ②U型ワイドパーツに③H型パーツを挿し込み組み合わせます。

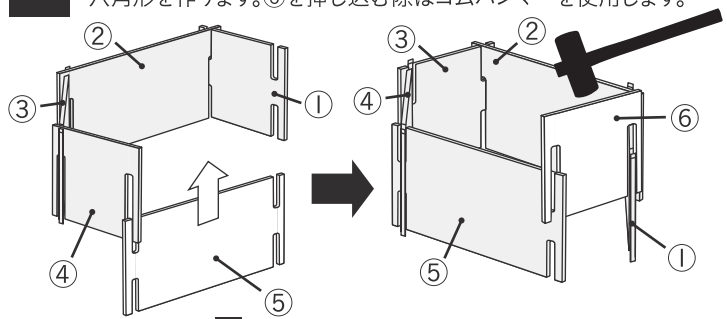


裏面に続く⇒

3 ③H型パーツに④U型パーツを挿し込み組み合わせます。

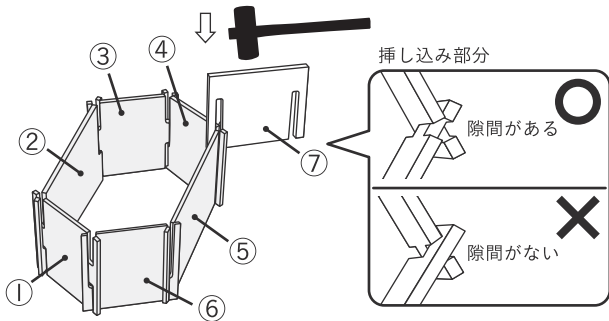


4 ②・③と同様に⑤H型ワイドパーツ、⑥U型パーツを挿し込み、六角形を作ります。⑥を挿し込む際はゴムハンマーを使用します。

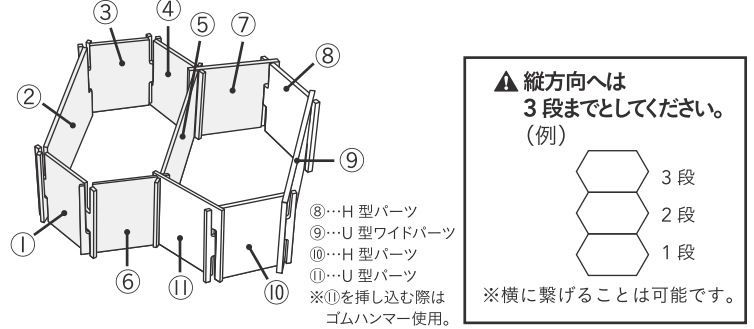


*六角形1つの場合は**7**へ飛びます。
*ここからさらに六角形を繋げる場合は**5**へ進みます。

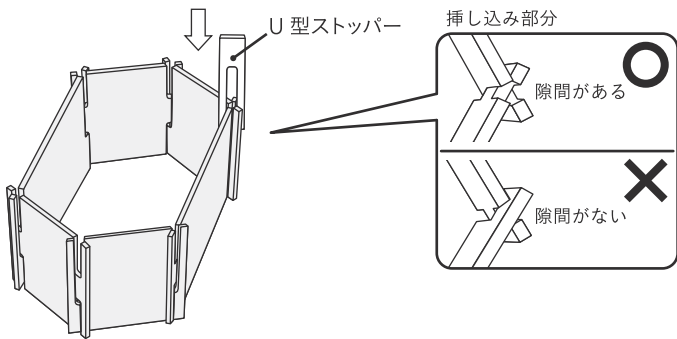
5 ④で出来た六角形をさかさま（隙間がある方を上向き）にし、⑤H型ワイドパーツと④U型パーツの間に⑦U型パーツを挿し込みます。⑦を挿し込む際はゴムハンマーを使用します。



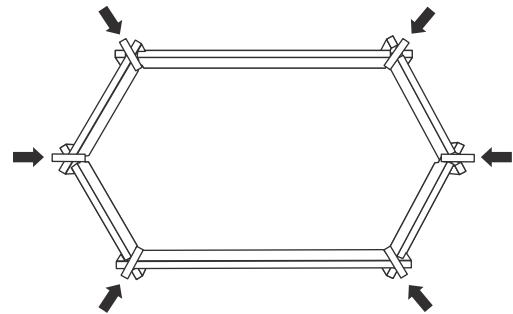
6 1つ目の六角形を作るときと同様に、H型パーツとU型パーツを交互に組んで、2つ目の六角形を作ります。※ここまでの手順を繰り返し、六角形を繋げます。



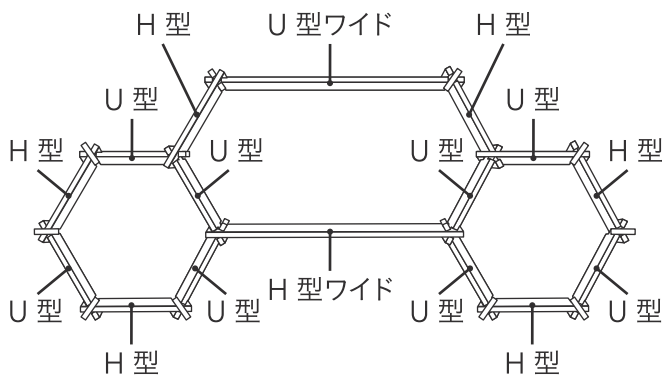
7 六角形をさかさま（隙間がある方を上向き）にし、各頂点の隙間にU型ストッパーをゴムハンマーを使用して挿し込みます。



8 全ての頂点にU型ストッパーを挿し込んだら完成です。



〈六角形ラックLとの組み合わせ例〉



必要なパーツ

- ・U型ワイドパーツ × 1枚
- ・H型ワイドパーツ × 1枚
- ・U型パーツ × 8枚
- ・H型パーツ × 6枚
- ・U型ストッパー × 10枚

※「六角形ラックLワイド6枚」と
 ・U型パーツ × 6枚
 ・H型パーツ × 4枚
 ・U型ストッパー × 4枚
 で出来る組み合わせです。