

* サイクルハウスのご愛顧有難うございます。裏面本体画像もご参考ください *

形状	名称、規格	数	形状	名称、規格	数
① 	棚用パイプ 19.1Φ×870	4	② 	加賀Tバンド 19Φ用	8

組立に必要な道具



プライヤー
(部品取り付け)



メジャー
(寸法測定用)

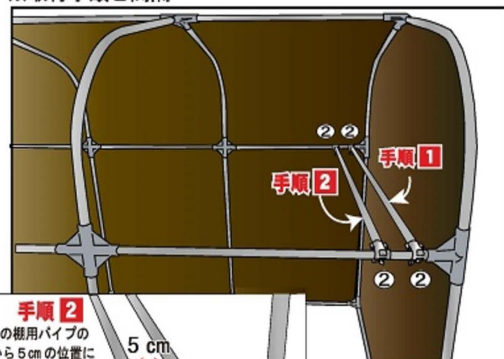
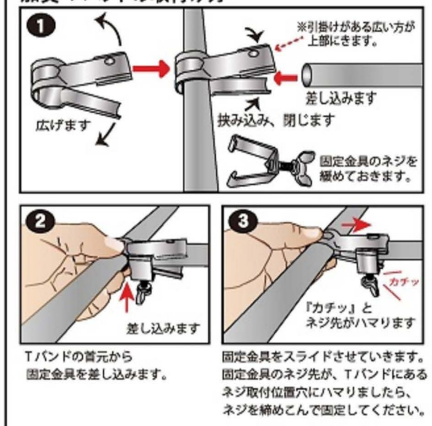
※パイプの取付けが、きつい時は、天幕を緩めて取付けてください。パイプ取付け後は、天幕を張りなおしてください

1 棚用パイプを取付けていきます。

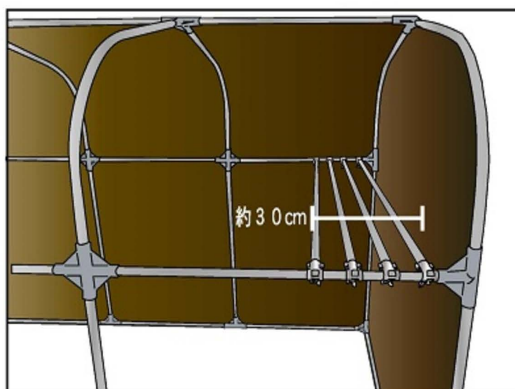
※棚用パイプを、②加賀Tバンドを使い取り付けます

※取付手順と間隔

加賀Tバンドの取付け方



2 取付けた棚パイプを確認、調整。



※基本的な棚幅は、後幕から図り約30cmですが、自転車に合わせて、調整してください。

