

ランドリー可動棚

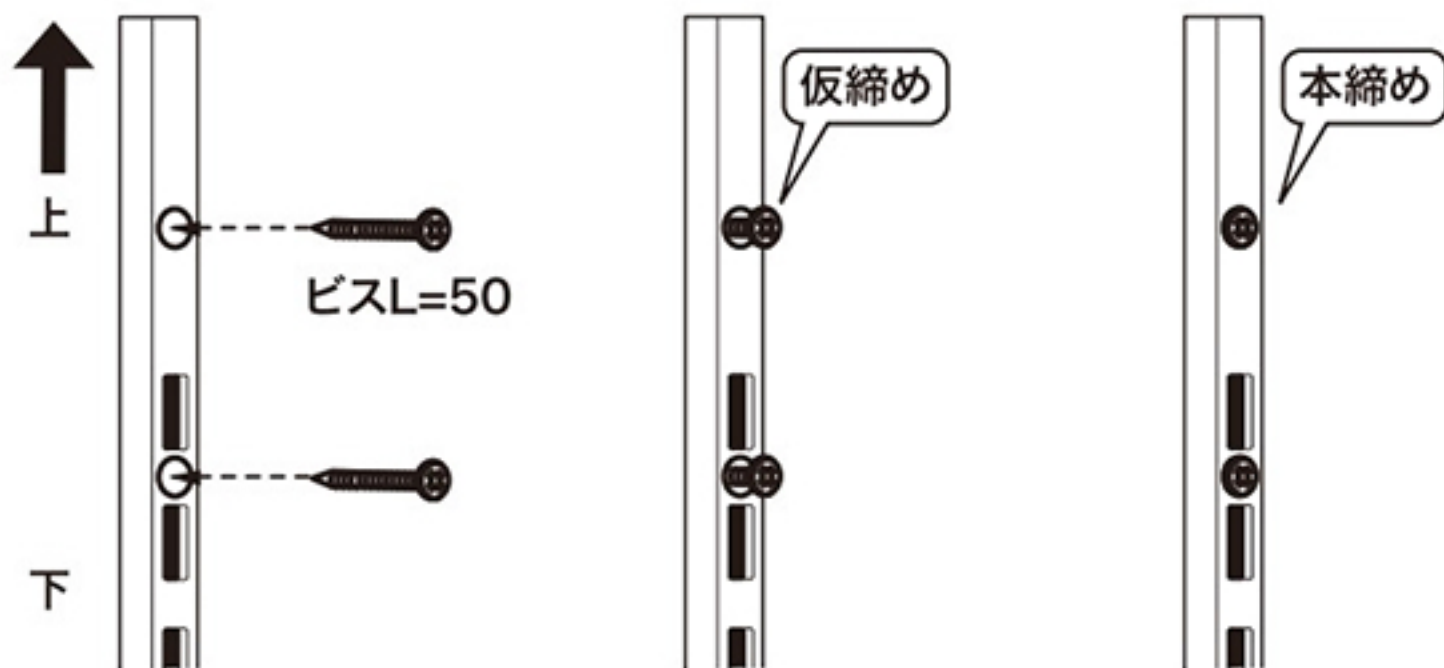
【取扱・組立説明書】

① 下穴を開ける (ガイドシート使用)

囲み部分・全8カ所のビス止め位置に、キリでφ2~2.5mmくらいの下穴を開け、本紙を取り除きます。

② 棚柱 (1本目) の 取り付け

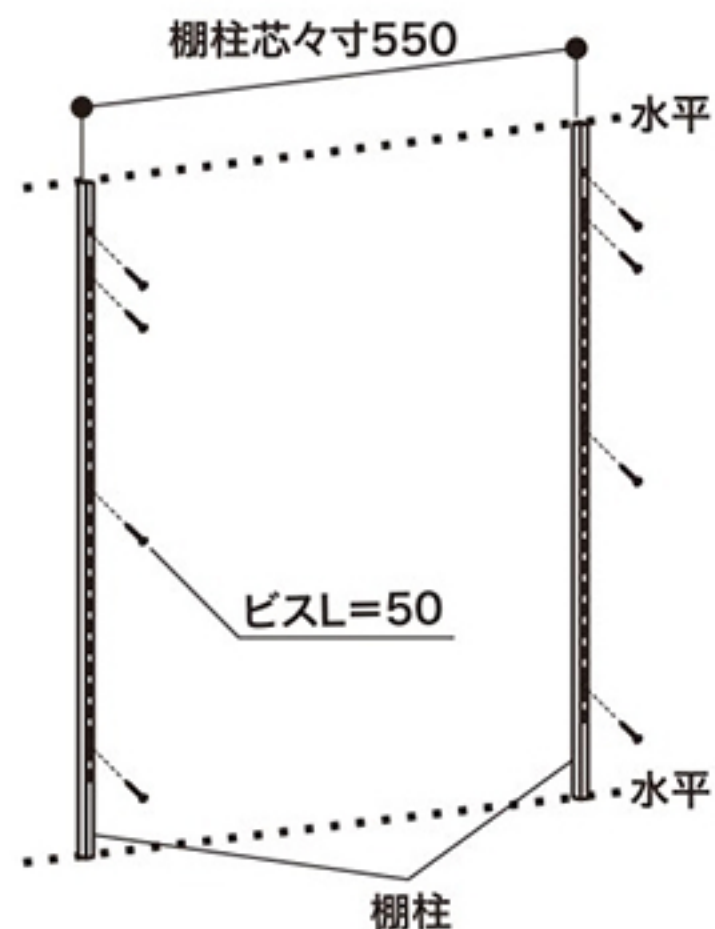
棚柱を下穴にあわせて、ビスL=50で約8割くらいに仮締めします。すべてのビス止め位置を仮締めした後、本締めを行なってください。



注意 設置する際、棚柱の上下にご注意ください。
棚柱の端部に**ビス穴が2カ所ある方**を上側にしてください。

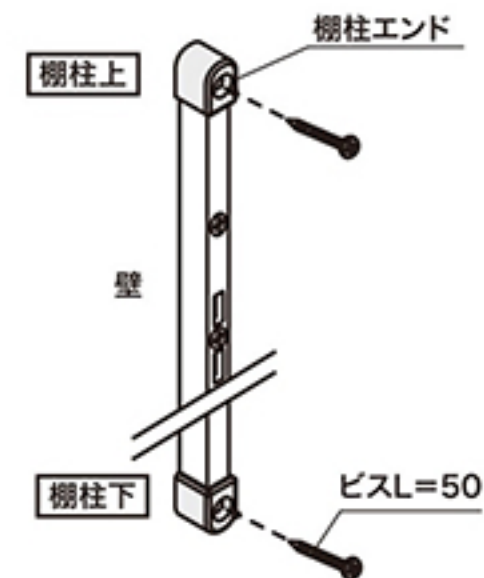
③ 棚柱 (2本目) の 取り付け

最初に取り付けた「棚柱」と2本目の「棚柱」が水平になるように取り付けてください。



④ 棚柱エンドの 取り付け

「棚柱エンド」を左右の「棚柱」・上下計4カ所にビスL=50で固定してください。

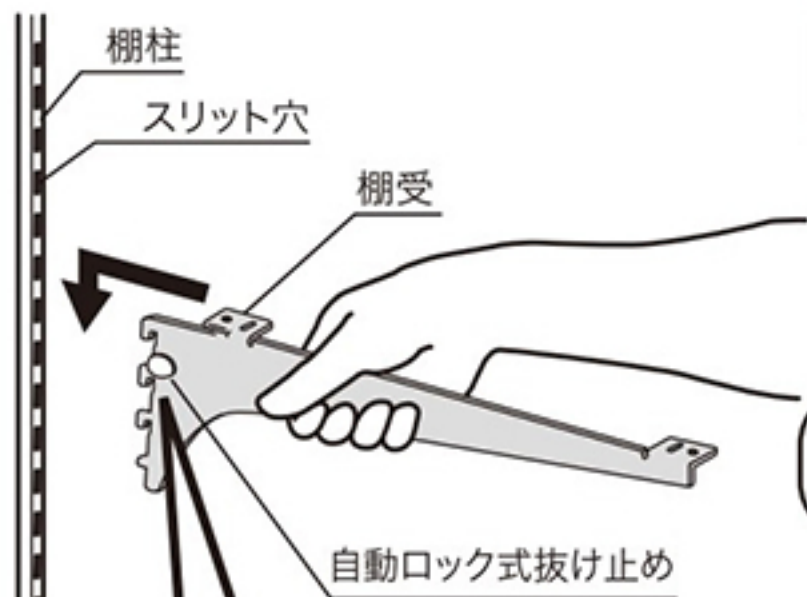


5 棚受の取り付け

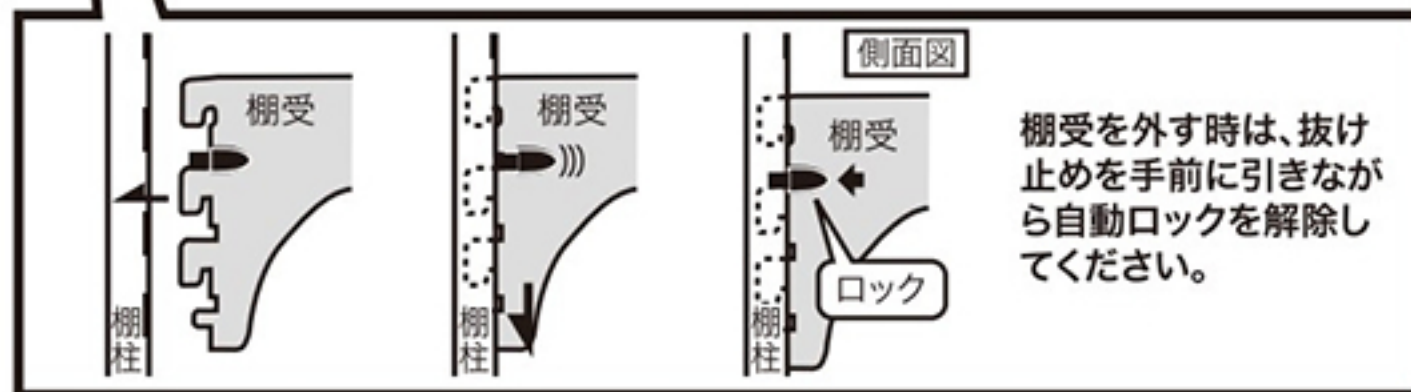
「棚柱」のスリット穴に「棚受」を差し込み、爪部をしっかり落とし込んでください。1本目に取り付けた「棚受」と同じ高さになるように、2本目の「棚受」も同様の手順で取り付けてください。

棚受目安取り付け位置

上段：上から5・6・7番目のスリット穴
下段：下から5・6・7番目のスリット穴



ご注意 棚受はツメが内に向くように取り付けてください。



6 棚板の取り付け

「棚受」の上に「棚板」を載せて、ビスL=16で止めてください。



ご注意 ●上段・下段で棚板は異なります。必ず取り付け前にご確認ください。
●R加工部が手前側にくるように取り付けてください。

棚板(上段用) 貫通穴なし



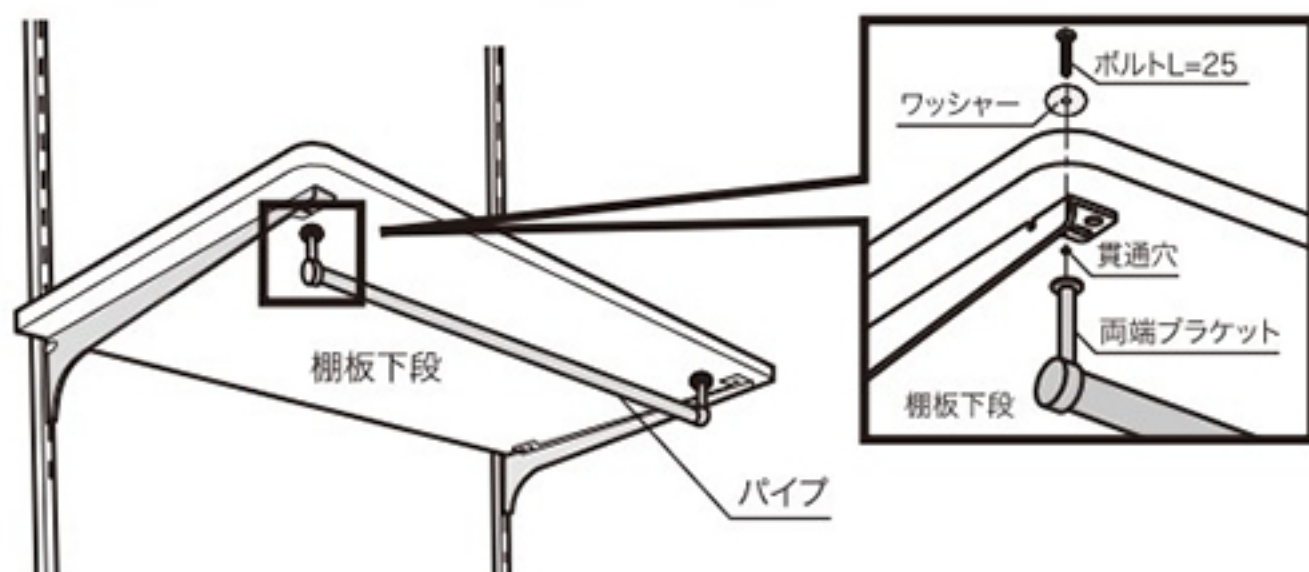
棚板(下段用) 貫通穴あり



●取り付けの際、「棚受」「棚板」の落下にご注意ください。

7 パイプの取り付け

パイプをブラケットに取り付け、棚板下段の貫通穴にボルトL=25で取り付けてください。



8 注意表示ラベルの貼り付け

棚板1枚につき棚受片側の内側部分に「注意表示ラベル」を貼ってください。

上段・下段各1カ所ずつ
計2カ所



9 棚板の移動 (確認作業)

棚板取り付け後、棚板を上下に移動し、スムーズに可動できるかの確認を行なってください。

※棚板の位置を変える時に、棚受の爪部が入りにくい場合は、棚受のビスを少しゆるめて調整してください。