

お買い上げありがとうございます。取付説明書をよく読み、正しくお取付けください。

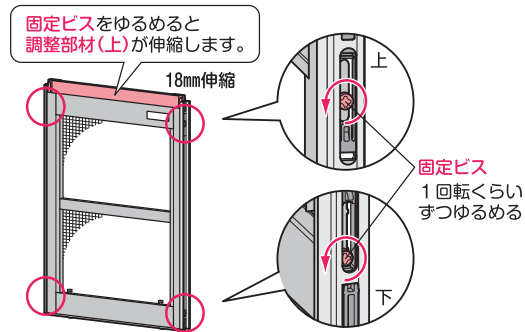
ご使用上の注意

- 危険**
 - アミドによりかかったりしないでください。はずれて転落する恐れがあります。
 - アミドの脱落防止のため、必ず**はずれ止め**を上に入れて固定してください。(下記 **6** 参照)
 - 強風や突風の影響を受ける場合があるため、7階以上には取付けしないでください。
- 注意**
 - 取付けやご使用の際には、アミドの角部等でケガをしないようご注意ください。
 - 製品を落とすと、アルミ枠にゆがみが生じることがあります。取扱いには十分ご注意ください。
 - ブラック色は他の色に比べ、キズが目立つ場合があります。油性ペン等で補修すると目立たなくすることができます。

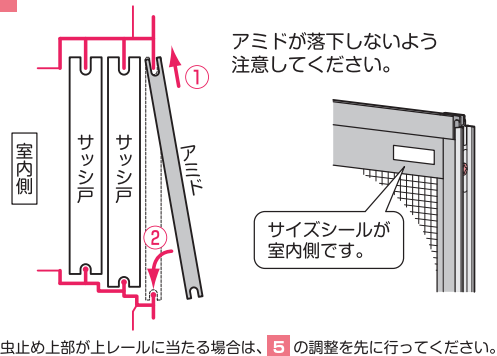
- ・ご購入時は、**調整部材(下)**が縮んだ状態となっています。高さが足りない場合は伸ばして使用します。(下記 **3** 参照)
- ・ネットが破損した場合は、市販のネットに張り替えができます。
- ・木製窓の場合、別売品の「アミド用アルミレール」が必要です。
- ・虫止めの長さ(高さ方向)が足りず、スキマができてしまった場合は弊社までお問い合わせください。

取付け方法

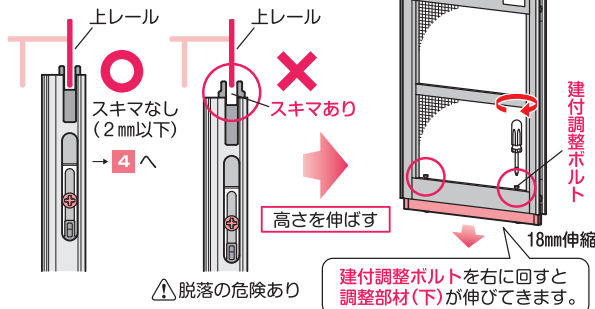
1 固定ビスを4本ともゆるめる



2 アミドをアミド用レールにはめ込む

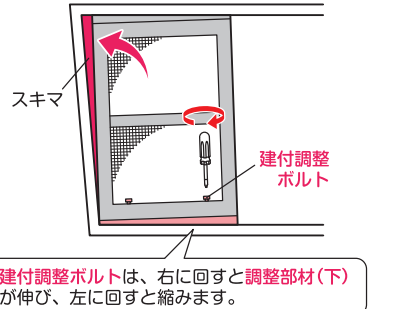


3 高さ調整をする



上レールとの間にスキマができた場合は、**1**の固定ビスをゆるめた状態で、**建付調整ボルト**を左右2本とも右に回し、高さを伸ばしてください。

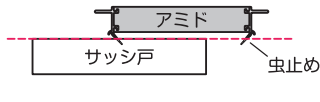
4 スキマ調整(建付調整)をする



図のようなスキマができた場合は、**建付調整ボルト**を片側ずつ回し、左右の高さを変えてスキマをなくしてください。(**1** の固定ビスをゆるめた状態で)

5 虫止めを調整する

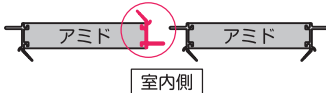
虫止めがサッシ戸にこすりすぎている場合は、スジ目から余分を切り取ってください。



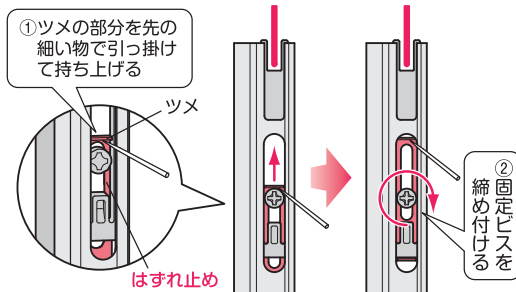
虫止めの上部が上レールに当たってしまう場合は、切り取ってください。

2枚突き合わせて使用する場合

片方の虫止めを上へスライドして引き抜き、上下逆にして入れ直してください。



6 はずれ止めを上げ、固定ビス(上・下)を締め付ける



虫止め上部の穴の中にある**はずれ止め**(金具)を、アミドの開閉に支障のない範囲でいっぱいまで上げ、上の**固定ビス**を締めて固定してください。(両側とも上げてください。)

最後に、アミドがスムーズに開閉することを確認したら、下の**固定ビス**も両側とも締め付けて完了です。