

自由工作キットベスト

1つの材料から創れるパターンは8種類。
お好きな物を選んで、楽しく創って下さい。

～材料チェック表～

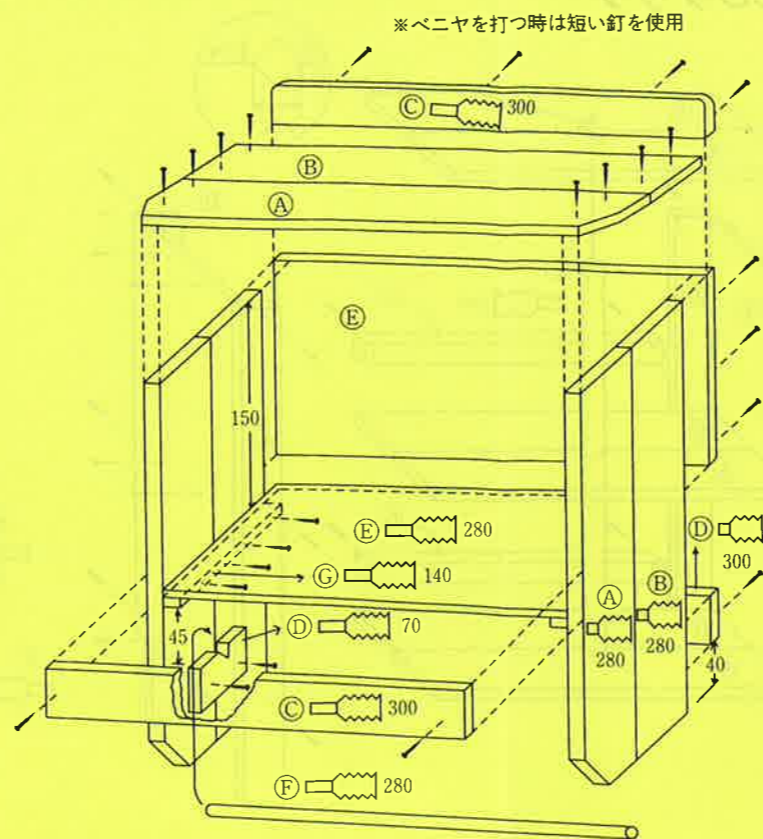
① 製材 長 350% 厚 10 巾 70	② 製材 長 350% 厚 10 巾 70	③ ベニヤ 長 300% 厚 6 巾 148
④ 製材 長 350% 厚 10 巾 33	⑤ 製材 長 350% 厚 10 巾 33	⑥ 丸棒 長 350% 径 13.5%
⑦ 角材 長 300% 厚 8 巾 12	⑧ 釘 長さ 25%、19%、12%	⑨ 布ヤスリ

★つくるものが決まったら、分解図の指示を参考に、カット加工の必要な部分をチェックして下さい。

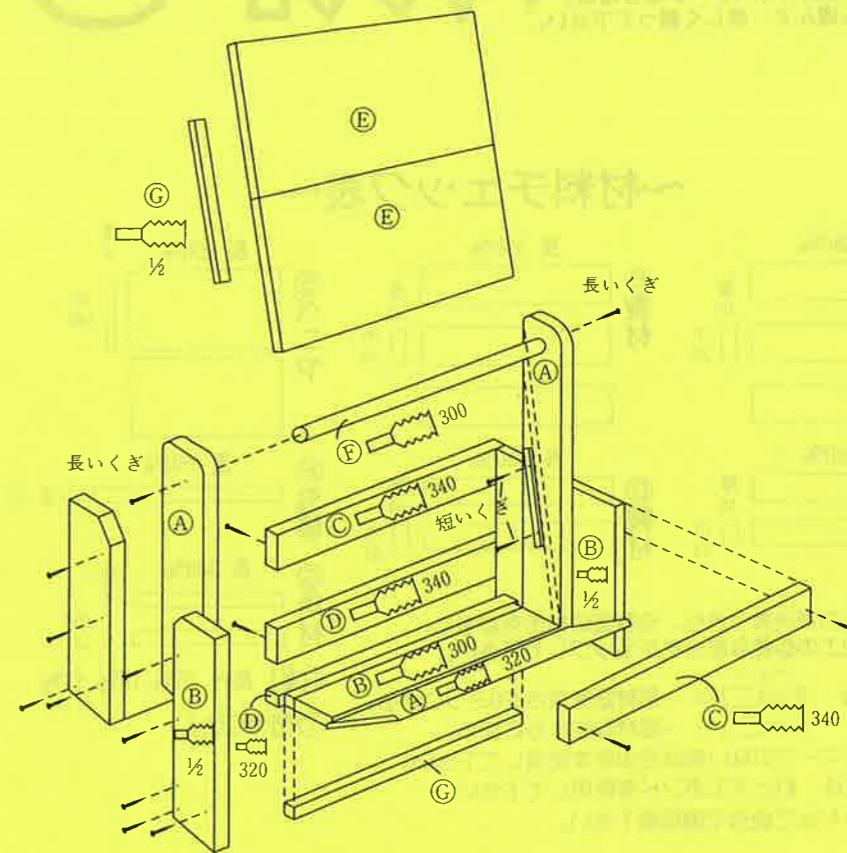
★指示の例：
 ③ → 部材③を長さ320ミリに切る。
 ④ → 部材④を半分に切る。

★のこぎりマークのない物はそのまま使用して下さい。
 ★組立時には、釘と木工ボンドを使用して下さい。
 ★木工ボンドはご自分で御用意下さい。

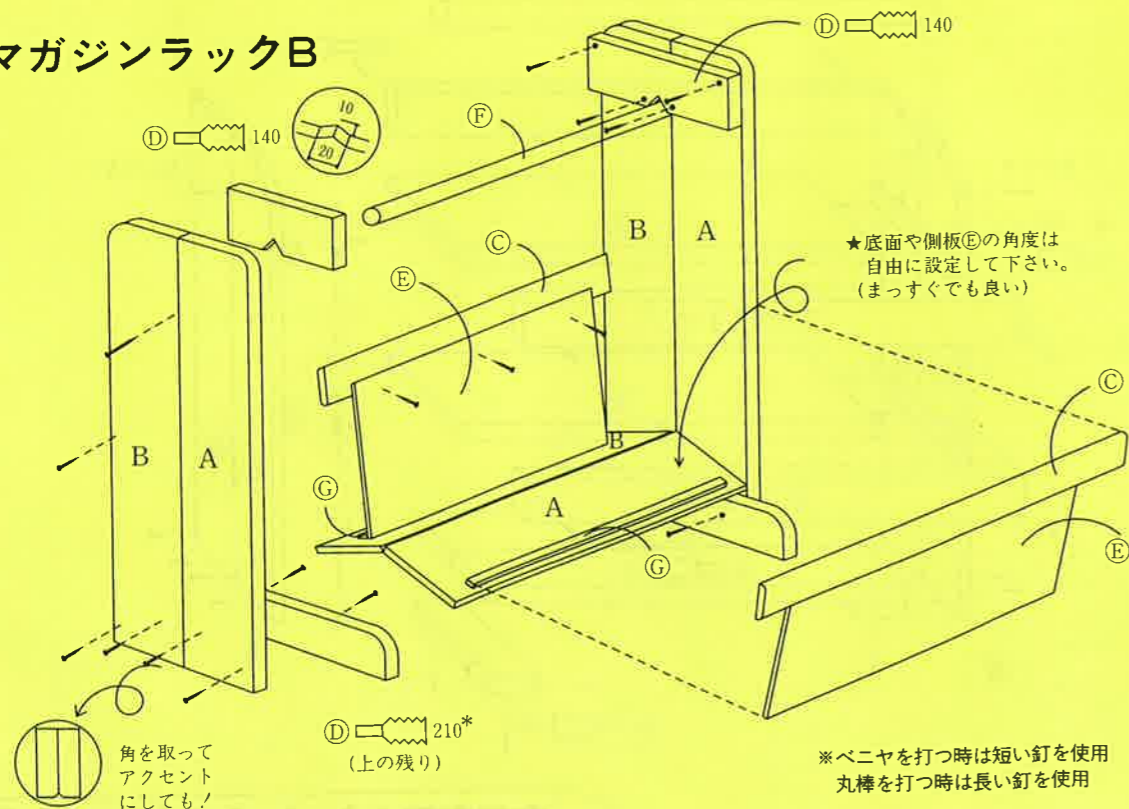
① キッチンラック



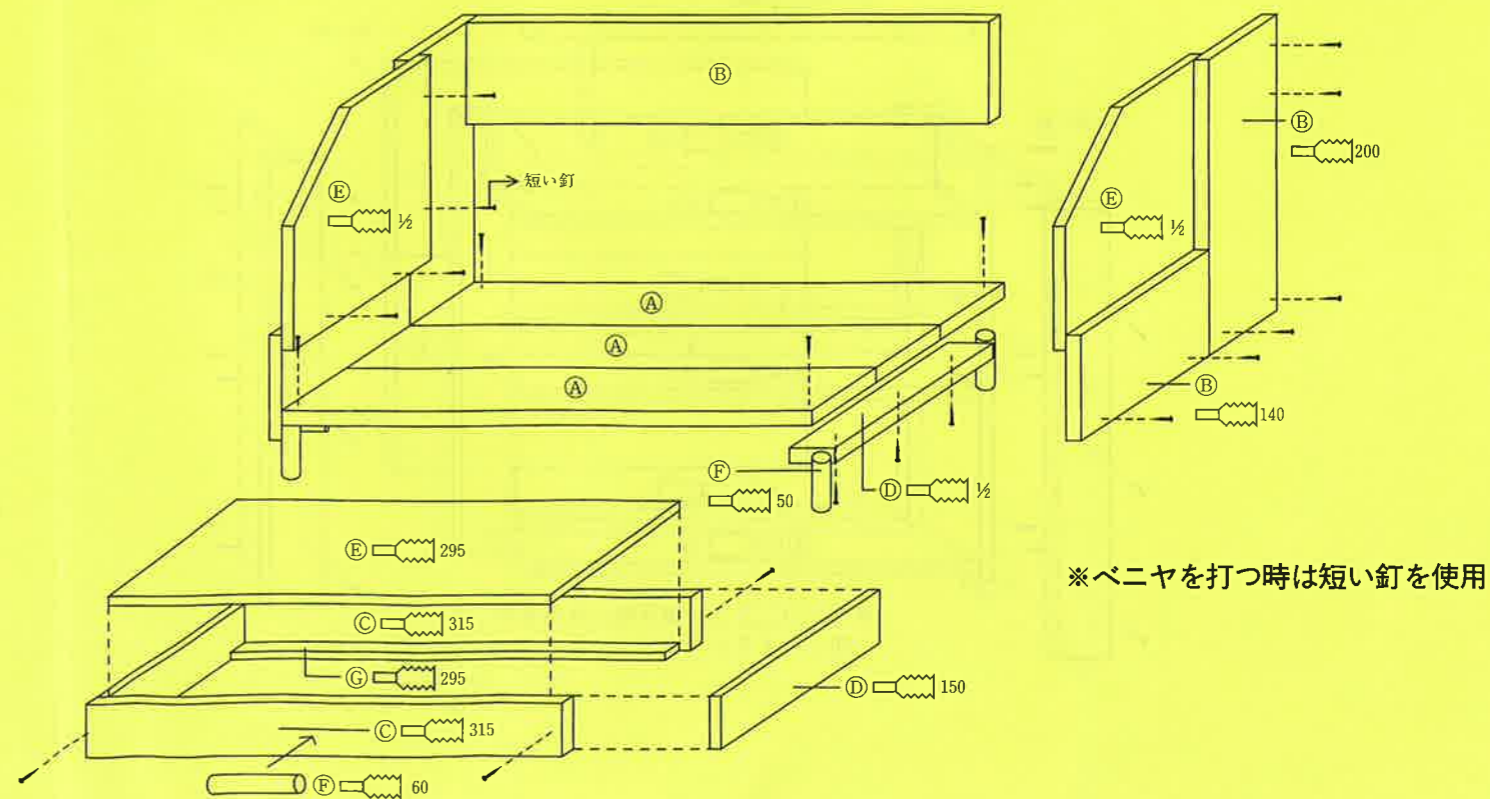
② マガジンラックA



③ マガジンラックB



④ ブックスタンド



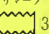
自由工作キットベスト

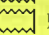
1つの材料から削れるパターンは8種類。
好きな物を選んで、楽しく削って下さい。

～材料チェック表～

① 製材	長 350% 厚 10 巾 70	② 製材	長 350% 厚 10 巾 70	③ ベニヤ	長 300% 厚 6 巾 148
④ 製材	長 350% 厚 10 巾 33	⑤ 製材	長 350% 厚 10 巾 33	⑥ 丸棒	長 350% ○径 13.5%
				⑦ 角材	長 300% 厚 8 巾 12

★つくるものが決まったら、分解図の指示を参考に、カット加工の必要な部分をチェックして下さい。

★指示の例：⑧  320 → 部材⑧を長さ320ミリに切る。

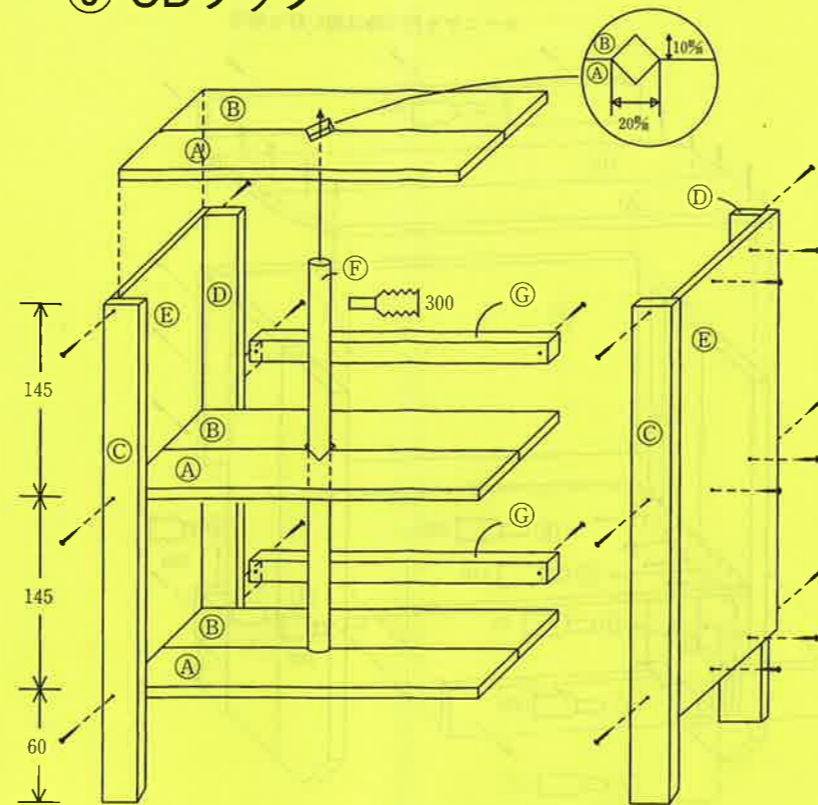
⑨  1/2 → 部材⑨を半分に切る。

★のこぎりマークのない物はそのまま使用して下さい。

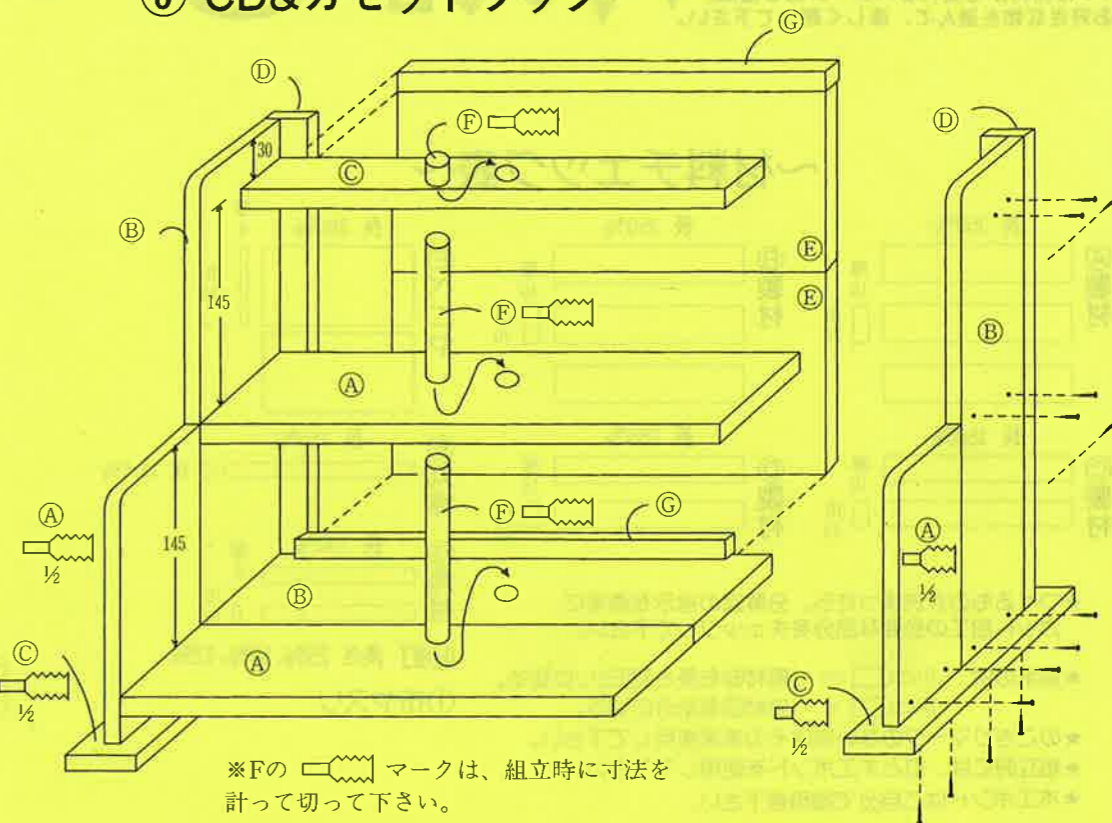
★組立時には、釘と木工ボンドを使用して下さい。

★木工ボンドはご自分で御用意下さい。

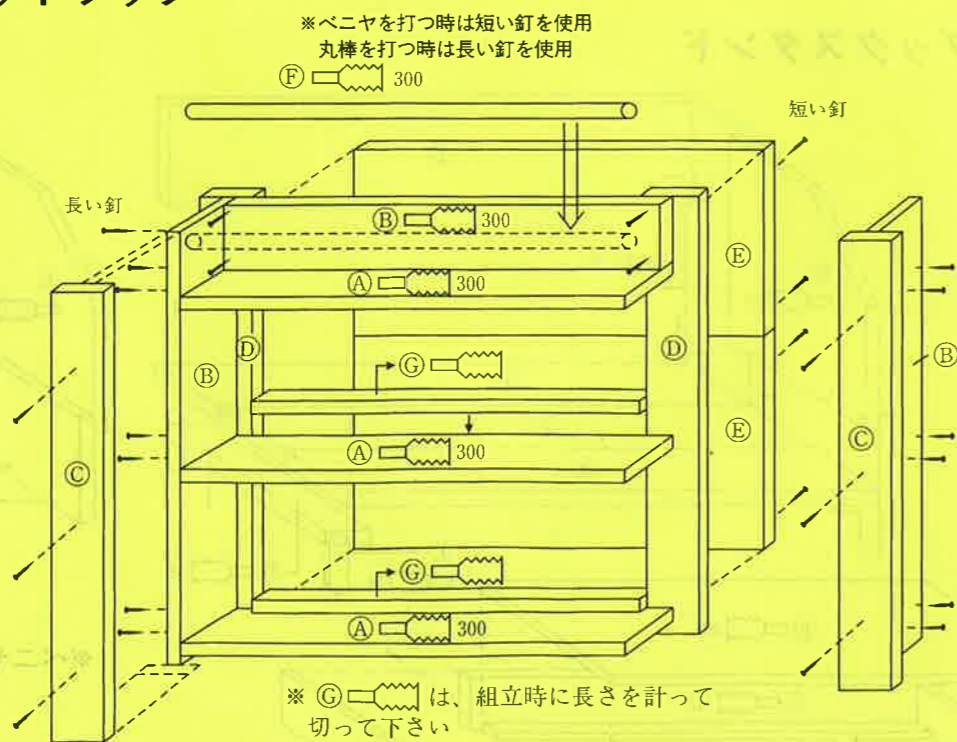
⑤ CDラック



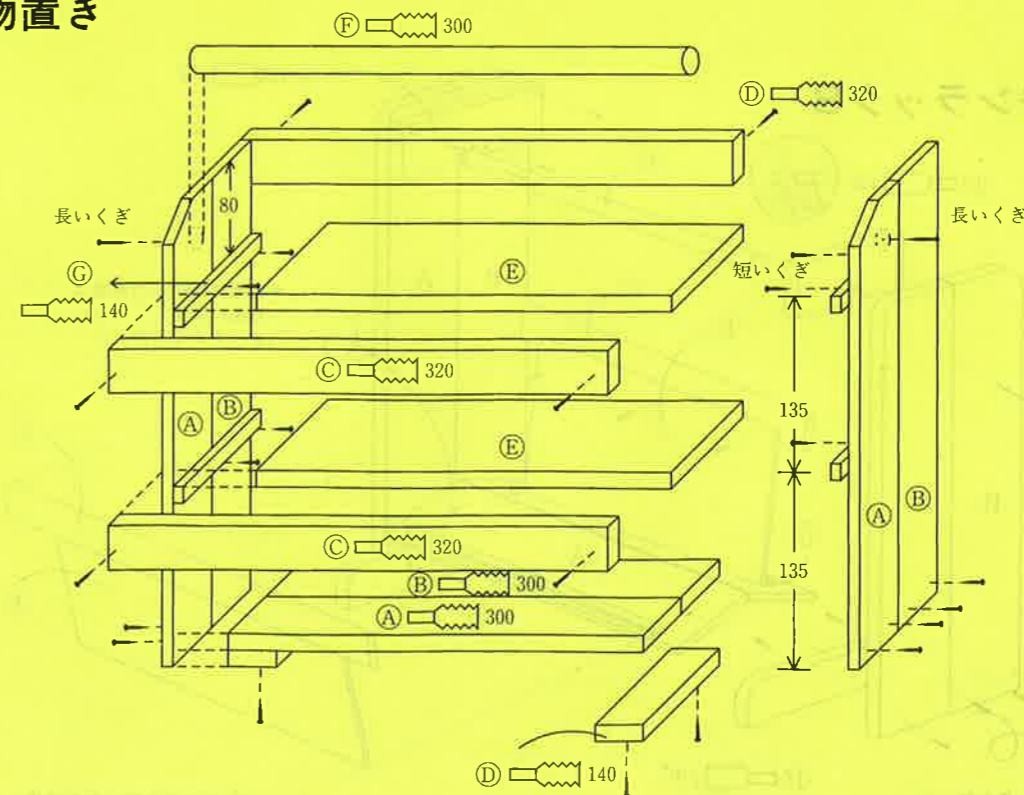
⑥ CD&カセットラック



⑦ カセットラック



⑧ 小物置き



製造元 **加賀谷木材株式会社**
〒092-0212 北海道網走郡津別町緑町2番地
TEL. (0152)76-2145 FAX. (0152)76-2144